

КАТАЛОГ ЗАПЧАСТЕЙ

БУЛЬДОЗЕР

SD22
SD22E
SD22S
SD22D

**СТРОИТЕЛЬНАЯ МАШИННАЯ
АКЦИОНЕРНАЯ КОМПАНИЯ С ОГРАНИЧЕННОЙ
ОТВЕТСТВЕННОСТЬЮ
ШАНЬТУЙ**

ПРЕДИСЛОВИЕ

В данном каталоге представлены общее и специальное описание запчастей бульдозеров моделей SD22, SD22E, SD22S, SD22D.

Запчасти, взятые в скобки, предназначены для реализации.

Запчасти для двигателя вы можете найти в каталоге запчастей для двигателя.

В связи с постоянным совершенствованием некоторые запчасти могут отличаться от тех, что в каталоге, поэтому просим перед заказом проконсультироваться с распространителем Шаньтуй.

СОДЕРЖАНИЕ

1. ЗАПЧАСТИ ДВИГАТЕЛЯ

Двигательная установка ..	101	2-3
Раздаточная коробка.....	102	4-7
Ручной газ.....	103	8-9
Педадь тормоза.....	104	10-11
Механизм подачи топлива ..	105	12-13
Радиатор.....	106	14-21
Система трубопровода радиатора и защитные насадки.....	107	22-25
Топливный бак.....	108	26-27
Система трубопровода топливного бака ..	109	28-29
Выпускная труба и глушитель ..	110	30-31
Маховое колесо.....	111	32-33
Силовая установка.....	112	34-37
Смазочная масляная труба силовой установки.....	113	38-39
Передний суппорт.....	114	40
Вентилятор.....	115	41
Воздухоочистительный фильтр и насадки ..	116	42-45

2. ГИДРОДИНАМИЧЕСКИЙ КОНВЕРТОР, КОРОБКА ПЕРЕДАЧ И СИСТЕМА ТРУБОПРОВОДА

Кардан.....	201	48-49
Гидродинамический конвертор.....	202	50-53
Турбинный вал и ходовое колесо.....	203	54-57
Коробка передач ..	204	58-59
Шестерня и вал коробки передач (1/3).....	205	60-63
Шестерня и вал коробки передач (2/3).....	206	64-67
Шестерня и вал коробки передач (3/3).....	207	68-71
Раздаточная коробка и шестерня.....	208	72-73
Клапан управления коробкой передач (1/3) ..	209	74-75
Клапан управления коробкой передач (2/3) ..	210	76-79
Клапан управления коробкой передач (3/3) ..	211	80-83
Рычаг управления коробкой передач ..	212	84-87
Тяга управления коробкой передач (1/3) ..	213	88-89
Тяга управления коробкой передач (2/3) ..	214	90-91
Тяга управления коробкой передач (3/3) ..	215	92-93
Насос коробки передач.....	216	94-95
Система трубопровода гидродинамического конвертора (1/2).....	217	96-99
Система трубопровода гидродинамического конвертора (2/2).....	218	100-101
Система трубопровода коробки передач.....	219	102-105

КОЛОДКА РУЛЕВОГО УПРАВЛЕНИЯ И КОНЕЧНАЯ ПЕРЕДАЧА

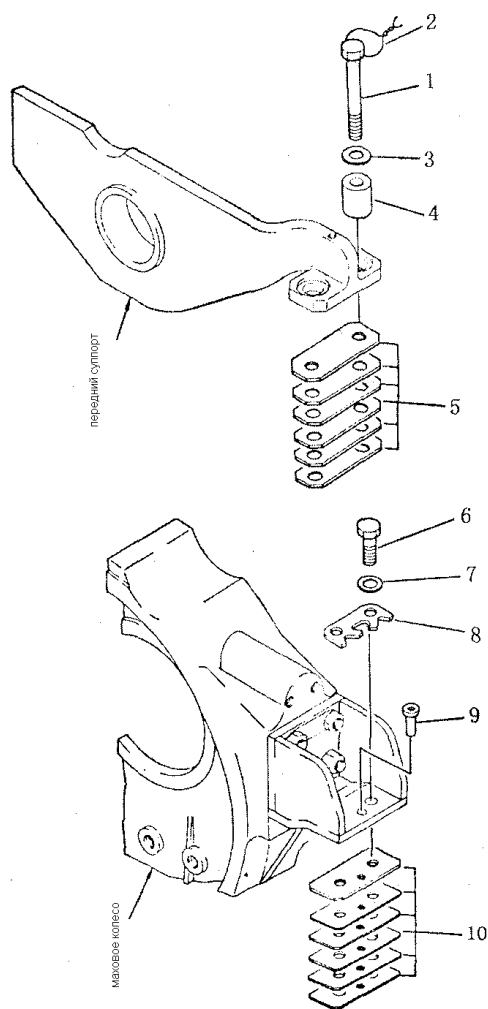
Крлодка рулевого управления и основная стойка.....	301	108-109
Коническая шестерня и вал.....	302	110-111
Рулевое сцепление.....	303	112-113
Тормозная лента и групповой привод.....	304	114-115

Тормоз	305...116-117
Тормозной усилитель.....	306...118-119
Конечная передача и шестерня (1/2)	307...120-121
Конечная передача и шестерня (2/2)	308...122-123
Цепная шестерня и вал	309...124-125
Рычаг рулевого управления.....	310...126-127
Тяга рулевого и тормозного управления (1/2).....	311...128-129
Тяга рулевого и тормозного управления (2/2).....	312...130-131
Педадь тормоза.....	313...132-133
Тормозной рычаг	314...134-135
Рулевой насос.....	315...136-137
Клапан рулевого управления.....	316...138-141
Главный клапан регулировки давления.....	317...142-143
Масляный фильтр тонкой очистки.....	318...144-145
Масляный фильтр грубой очистки.....	319...146-147
Система трубопровода рулевого управления (1/3)	320...148-149
Система трубопровода рулевого управления (2/3).....	321...150-151
Система трубопровода рулевого управления (3/3).....	322...152-153
Система трубопровода тормозной системы.....	323...154-155
Система централизованного масляного трубопровода.....	324...156-157
Система централизованного нагнетательного трубопровода.....	325...158-159
4.ДВИГАТЕЛЬНЫЙ МЕХАНИЗМ	
Рама	401...162-163
Откатный механизм	402...164-167
Крышка рамы	403...168-169
Защитная камера опорного катка	404...170-171
Направляющее колесо.....	405...172-173
Опорный каток.....	406...174-175
Поддерживающий каток.....	407...176-177
Гусеничный трак (стандартный тип)	408...178-179
Гусеничный трак (смазочный тип)	409...180-181
5.ЗАЩИТНЫЕ КАМЕРЫ	
Защитные камеры радиатора	501...184-185
Оградитель двигателя.....	502...186-189
Крылатка.....	503...190-193
Суппорт.....	504...194-197
Каркас пола	505...198-201
Коробка аккумуляторной батареи.....	506...202-203
Нижний защитный настил.....	507...204-205
Опора гидроцилиндра	508...206-207
Устройство, предотвращающее опрокидывание	509...208-209
Установка, предотвращающее опрокидывание	510...210-211
Балансир.....	511...212-213
Тяговый стержень.....	512...214-215
Тяговый стержень (для TSY220B).....	513...216-217

Кабина.....	514	218-219
Место водителя.....	515	220-221
6.СИСТЕМА УПРАВЛЕНИЯ МЕХАНИЗМАМИ		
Гидравлический насос.....	601	224-225
Гидробак (1/2).....	602	226-227
Гидробак (2/2).....	603	228-229
Гидравлический фильтр.....	604	230-231
Подъемник ножа куна и клапан управления развалом (1/2)	605	232-235
Подъемник ножа куна и клапан управления развалом (2/2)	606	236-237
Клапан управления рыхлителем (1/2).....	607	238-239
Клапан управления рыхлителем (2/2).....	608	240-241
Подъемный гидроцилиндр ножа куна (1/2)	609	242-245
Подъемный гидроцилиндр ножа куна (2/2)	610	246-247
Гидроцилиндр развала	611	248-249
Гидравлический трубопровод (от бака к насосу).....	612	250-251
Гидравлический трубопровод (от бака к подъемному цилиндру) (1/2).....	613	252-253
Гидравлический трубопровод (от бака к подъемному цилиндру) (2/2).....	614	254-255
Гидравлический трубопровод (используется в SD22S) (1/2).....	615	256-257
Гидравлический трубопровод (используется в SD22S) (2/2).....	616	258-259
Гидравлический трубопровод (от бака к цилиндру развала) (1/2).....	617	260-261
Гидравлический трубопровод (от бака к цилиндру развала) (2/2).....	618	262-263
Гидравлический трубопровод (используется в SD22S) (1/2).....	619	264-267
Гидравлический трубопровод (используется в SD22S) (2/2).....	620	268-269
Сервоклапан управления развалом и рыхлителем	621	270-273
Система трубопровода сервоклапана.....	622	274-275
Держатель рычага управления и гнездо клапана.....	623	276-277
Рычаг управления ножом куна	624	278-281
Рычаг управления рыхлителем.....	625	282-283
Механизм управления подъемником и рыхлителем.....	626	284-285
Механизм управления развалом	627	286-287
Механизм управления ножом куна	628	288-289
Сервоклапан управления подъемником	629	290-293
7.РАБОЧЕЕ УСТРОЙСТВО		
U-образный отвал	701	296-297
Прямой отвал	702	298-299
Штанговый толкатель.....	703	300-303
Прямой отвал (используется в SD22S)	704	304-305
Штанговый толкатель (используется в SD22S)	705	306-307
Рыхлитель.....	706	308-311
Система трубопровода рыхлителя.....	707	312-313
Гидроцилиндр рыхлителя.....	708	314-317
Угловой отвал	709	318-319
Дугообразная рама	710	320-321

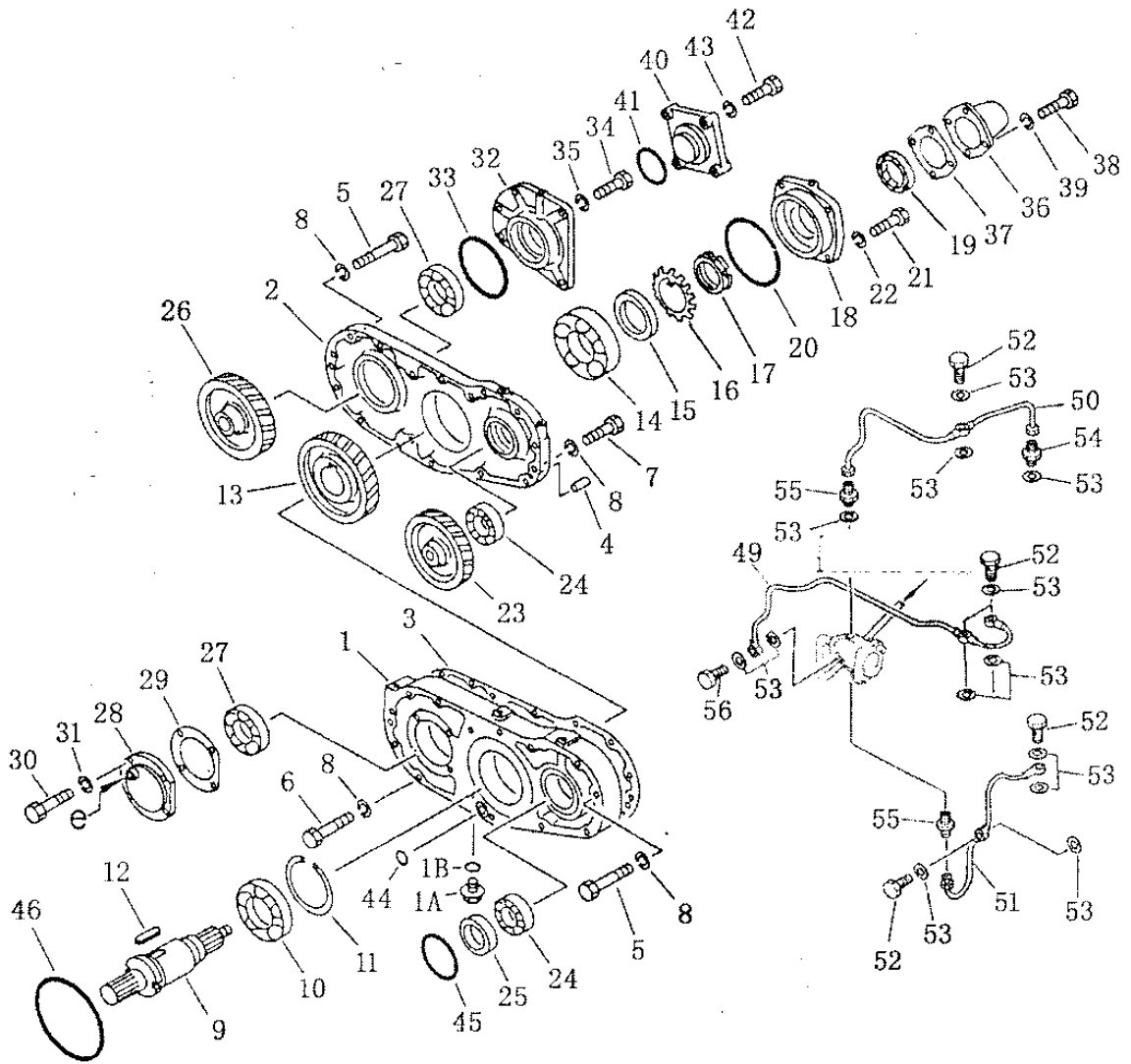
У-отвал	711...322-323
Рыхлитель с одиночной стойкой	712...324-325
Рычаг управления рыхлителя с одиночной стойкой	713...326-327
Подъемный гидроцилиндр рыхлителя с одиночной стойкой	714...328
Гидроцилиндр, регулирующий угол, рыхлителя с одиночной стойкой	715...329
Гидроцилиндр, регулирующий угол, рыхлителя с одиночной стойкой (левый)	716...330-331
Гидроцилиндр, регулирующий угол, рыхлителя с одиночной стойкой (правый)	717...332-333
Гидравлический трубопровод рыхлителя с одиночной стойкой (1/5).....	718...334-335
Гидравлический трубопровод рыхлителя с одиночной стойкой (2/5).....	719...336-337
Гидравлический трубопровод рыхлителя с одиночной стойкой (3/5).....	720...338-339
Гидравлический трубопровод рыхлителя с одиночной стойкой (4/5).....	721...340-341
Гидравлический трубопровод рыхлителя с одиночной стойкой (5/5).....	722...342-343
8.ЭЛЕКТРОСИСТЕМА	
Электросистема (1/2).....	801...346-347
Электросистема (2/2).....	802...348-349
Панель инструментов.....	803...350-351
Реле и предохранитель.....	804...352-353
Аккумулятор и релейный переключатель	805...354-355
9.МАРКИРОВКА	
Маркировка	901...358-359

ДВИГАТЕЛЬНАЯ УСТАНОВКА



№ п/п	Условное наименование	наименование	количество
101-1	01015-52200	Передний болт	4
2	04059-01680	Стопорная стальная проволока	2
3	01643-32260	шайба	4
4	195-01-11190	распорка	4
5	154-01-11570	передняя прокладка	2
	154-01-11580	передняя прокладка	10
6	01010-52255	задний болт	4
7	154-01-11550	Шайба	4
8	154-01-11560	Стопорная пластина	2
9	6681-21-4750	штифт	2
10	154-01-11590	задняя прокладка	2
	154-01-11610	задняя прокладка	10

РАЗДАТОЧНАЯ КОРОБКА

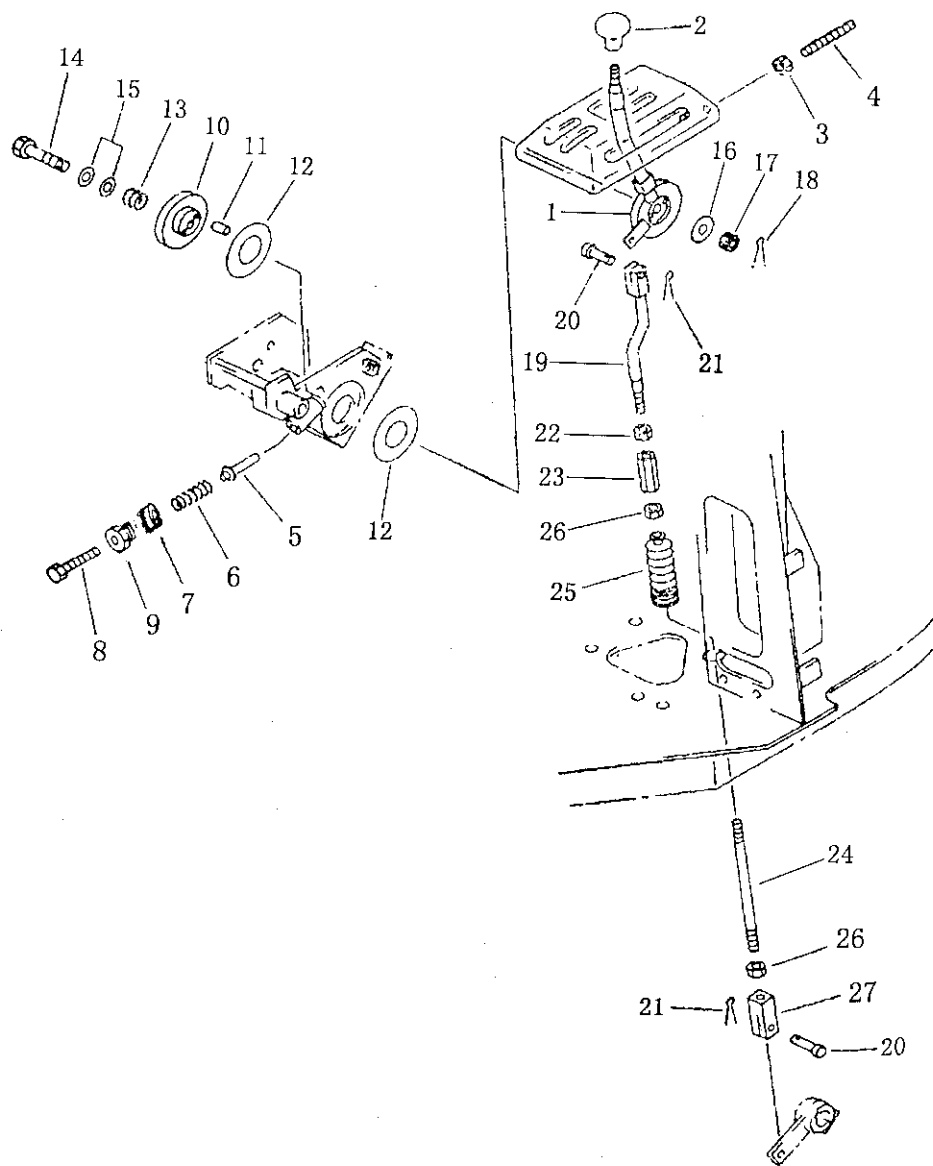


№ п/п	Условное наименование	наименование	количество
	23Y-02B-00000	Раздаточная коробка	1
102-1	154-01-12111	Коробка зубчатой передачи	1
1A	07044-12120	заглушка	1
1B	07002-02434	кольцо	1
2	154-01-12121	раздаточная коробка	1
3	154-01-12130	уплотнительная прокладка	1
4	04020-01024	штифт	2
5	01011-51205	болт	13
6	01010-51275	болт	2
7	01010-51250	болт	2
8	01602-21236	пружинная шайба	17
9	154-01-12220	вал	1
10	154-01-12280	шариковый подшипник	1
11	150-21-22180	стопорное кольцо	1
12	04000-02050	запор	2
13	154-01-12230	шестерня	1
14	06040-06314	шариковый подшипник	1
15	154-01-12240	кольцо	1
16	01658-16823	стопорная шайба	1
17	01530-06814	гайка	1
18	154-01-12250	крышка	1
19	07012-00060	герметик	1
20	07000-05150	кольцо	1
21	01010-51230	болт	4
22	01602-21236	пружинная шайба	4
23	154-01-12310	шестерня	1
24	06040-06209	шариковый подшипник	2
25	154-01-12320	кольцо	1
26	154-01-12410	шестерня	1
27	06040-06212	шариковый подшипник	2
28	154-01-12420	крышка	1
29	154-01-12430	уплотнительная прокладка	1
30	01010-51025	болт	4
31	01602-21030	пружинная шайба	4
32	154-01-12440	крышка подшипника	1
33	07000-05130	кольцо	1
34	01010-51250	болт	2
35	01602-21236	пружинная шайба	2
36	154-01-12260	крышка	1

РАЗДАТОЧНАЯ КОРОБКА

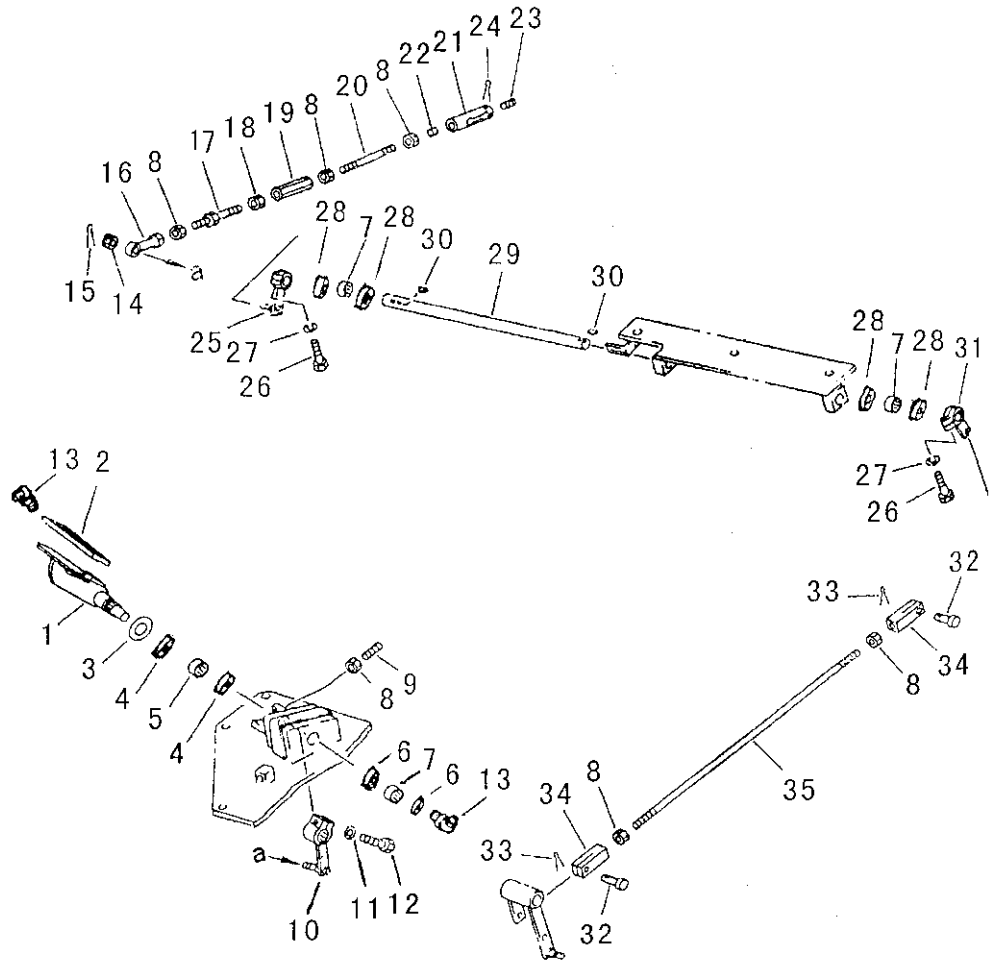
№ п/п	Условное наименование	наименование	количество
102-37	154-01-12270	уплотнительная прокладка	1
38	01010-51025	болт	4
39	01602-21030	рессорная шайба	4
41	07000-03078	кольцо	1
42	01010-51245	болт	4
43	01602-21236	рессорная шайба	4
44	07000-03030	кольцо	1
45	07000-02105	кольцо	1
46	07000-05195	кольцо	1
49	154-01-12530	труба	1
50	154-01-12541	труба	1
51	154-01-12552	труба	1
52	6600-01-3860	штуцер	5
53	07005-01012	уплотнительная прокладка	15
54	154-01-12520	штуцер трубы	1
55	07211-50610	штуцер трубы	2
56	07206-10610	соединительный болт	1

РУЧНОЙ ГАЗ



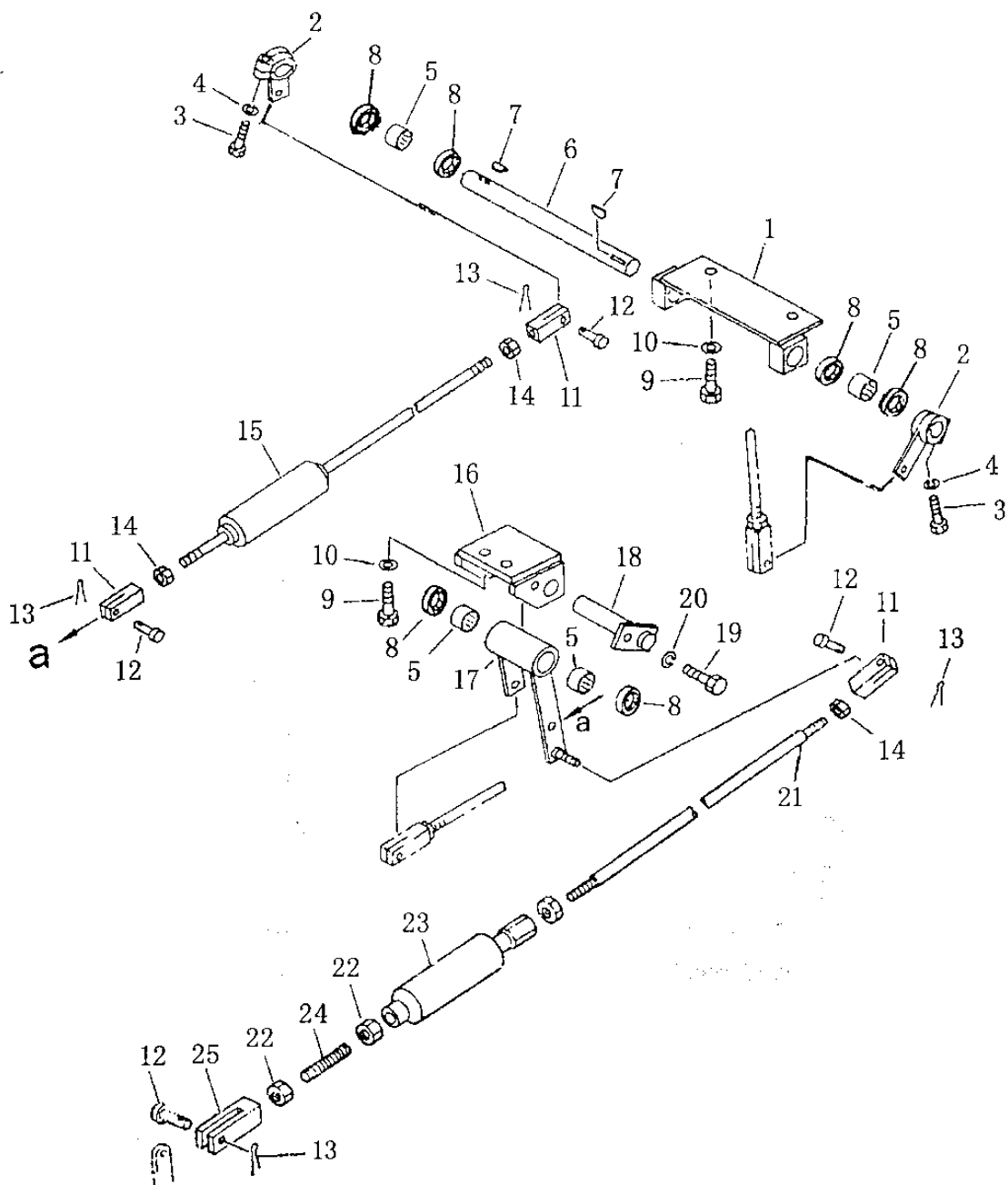
№ п/п	Условное наименование	наименование	количество
103-1	154-43-44110	Рычаг управления подачей топлива	1 1
2	09304-01250	рукоятка	1
3	GB6172-86	шестигранная гайка М10	1
4	154-43-44270	винт	1
5	17У-05-00008	ограничитель	1
6	170-54-11230	рессора	1
7	17У-05-00006	прокладка	1
8	01016-50860	болт М8×60	1
9	154-43-44250	гайка	1
10	154-43-14710	круглый диск	1
11	04020-00616	штифт 6×16	1
12	101-43-11281	фрикционная прокладка	2
13	154-43-14710	рессора	1
14	01052-51265	болт М12×1.5×65	1
15	01640-21223	шайба 12	2
16	101-43-11380	прокладка	1
17	01593-11210	гайка М12×1.5	1
18	04050-13030	разводной штифт 3×30	1
19	154-43-44120	кулиса	1
20	04205-10822	палец 8×22	2
21	04050-12016	разводной штифт 2×16	2
22	01508-21006	гайка М10×1.25 левая	1
23	178-43-12180	регулирующая гайка	1
24	04245-41025	штанга	1
25	195-43-42280	резиновая гофрированная трубка	1
26	01582-11008	гайка М10×1.25	2
27	198-43-18170	вилка	1

ПЕДАЛЬ ТОРМОЗА



№ п/п	Условное наименование	наименование	количество
104-1	195-43-42350	Ножная педаль	1
2	17У-05-00016	Резиновая прокладка	1
3	01643-32460	Шайба	1
4	06122-02504	Пылеулавливающее герметичное кольцо	2
5	GB290-82	Шариковый игольчатый подшипник 20941/25	1
6	06122-02004	Пылеулавливающее герметичное кольцо	2
7	GB290-82	Шариковый игольчатый подшипник 37941/20	3
8	01582-11008	Гайка М10×1.25	6
9	175-43-35210	винт	1
10	17У-05-08000	рычаг	1
11	01643-31032	шайба 10	1
12	01010-51040	болт М10×40	1
13	07021-01090	масленка	2
14	01593-110008	гайка М12	1
15	04050-12018	разводной штифт 2×18	1
16	04250-81056	откидной подшипник	1
17	04248-31016	штанга	1
18	01508-21006	гайка М10×1.25 левая	1
19	176-43-43190	регулирующая гайка	1
20	04245-41016	штанга	1
21	195-43-41410	регулирующая гайка	1
22	17У-05-00019	упорный штифт	1
23	154-44-14570	упорный штифт	1
24	04050-12022	разводной штифт 2×22	1
25	154-43-44231	рычаг	1
26	01010-50830	болт М8×30	2
27	01602-20825	шайба 8	2
28	06122-02004	пылеулавливающее герметичное кольцо	4
29	154-43-44240	вал	1
30	04010-00519	сегментная шпонка	2
31	17У-05-10000	рычаг	1
32	04205-10822	палец 8×22	2
33	04050-12016	разводной штифт 2×16	2
34	198-43-18170	вилка	2
35	04245-41062	штанга	1

МЕХАНИЗМ ПОДАЧИ ТОПЛИВА



№ п/п	Условное наименование	наименование	количество
105-1	17У-05-11000	опора	1
2	17У-05-10000	рычаг	2
3	01010-50830	болт М8×30	2
4	01602-20825	шайба 8	2
5	GB290-82	Шариковый игольчатый подшипник 37941/20	4
6	154-43-44140	вал	1
7	04010-00519	сегментная шпонка	2
8	06122-02004	пылеулавливающее герметичное кольцо	6
9	01010-51230	болт М12×30	4
10	01643-31232	шайба 12	4
11	198-43-18170	вилка	3
12	04205-10822	палец 8×22	4
13	04050-12016	разводной штифт 2×16	4
14	01582-11008	гайка М10×1.25	3
15	154-43-44162	штанга	1
16	17У-05-05000	опора	1
17	17У-05-06000	рычаг	1
18	17У-05-04000	вал	1
19	01010-51016	болт М10×16	1
20	01602-21030	шайба 10	1
21	23У-05В-00001	штанга	1
22	01580-10806	гайка М8×1	3
23	09290-10000	абсорбер	1
24	04245-40806	тяговая штанга	1
25	04211-20844	вилка	1

РАДИАТОР

№ п/п	Условное наименование	наименование	количество			
			SD2 2 SD2 2E	SD22D	SD22S	
106-1	154-03-C1001	радиатор	1			
	22М-03-00000	радиатор		1		
	158-03-A0000	радиатор			1	
	154-03-11117	верхний бак	1		1	
	22М-03-80700	верхний бак		1		
	2	07056-00048	фильтр	1	1	1
	3	07057-03271	стопорное кольцо	1	1	1
	4	07053-10000	крышка бака	1	1	1
	5	07056-00002	уплотнительная прокладка	1	1	1
	6	154-03-11682	нагнетательный клапан	1		1
	7	22М-03-81000	нагнетательный клапан		1	
		175-03-32570	фильтровальная сетка	1		1
	8	22М-03-80800	фильтровальная сетка		1	
		07000-43045	кольцо	1	1	1
	9	01010-51025	болт	2	2	2
	10	01602-21030	шайба	2	2	2
	11	07040-13618	заглушка	1	1	1
	12	07002-43634	кольцо	1	1	1
	13	154-03-11565	труба	1	1	1
	14	07000-42070	кольцо	1	1	1
	15	01010-51240	болт	4	4	4
	16	01602-21236	шайба	4	4	4
	17	07042-30108	заглушка	1	1	1
	18	07281-00809	зажим	2	2	2
19	154-03-11574	рукав	1	1	1	
20	01010-51640	болт	4	4	4	
21	154-03-13240	распорная втулка	4	4	4	
22	154-03-21132	сердечник	1		1	
23	22М-03-80500	сердечник		1		
	154-03-11143	уплотнительная прокладка	2		2	
24	22М-03-80004	уплотнительная прокладка		2		
	154-03-11151	прокладочный лист	4		4	
	22М-03-80005	прокладочный лист		4		

РАДИАТОР

№ п/п	Условное наименование	наименование	количество		
			SD22 SD22 E	SD22D	SD22S
106-25	154-03-2123	нижний бак	1		1
	22М-03-80200	нижний бак		1	
26	01010-51030	болт	80	80	80
27	01602-21030	шайба	80	80	80
	195-03-22400	амортизатор	2		2
	22М-03-80400	амортизатор		2	
28	195-03-22530	скоба	2		2
	22М-03-80410	скоба		2	
29	195-03-22520	амортизатор	4		4
	22М-03-80110	амортизатор		4	
30	01643-32260	уплотнительная шайба	16	16	16
31	154-03-13160	верхняя скоба	2	2	2
32	01091-52220	болт	4	4	4
33	154-03-13170	нижняя скоба	2	2	2
34	01582-12218	гайка	4	4	4
35	01010-51230	болт	8	8	8
36	01643-31232	уплотнительная шайба	8	8	8
37	01010-51230	болт	6	6	6
38	01643-31032	уплотнительная шайба	6	6	6
39	198-03-21530	прижимная пластина	2		2
	22М-03-80003	прижимная пластина		2	
	195-03-22500	амортизатор	2		2
	22М-03-80100	амортизатор		2	
40	195-03-22540	скоба	2		2
	22М-03-80101	скоба		2	
41	195-03-22520	амортизатор	4		4
	22М-03-80110	амортизатор		4	
42	195-03-13250	скоба	2	2	2
43	154-03-11973	скоба (правая)	1	1	1
44	154-03-11963	скоба (левая)	1	1	1
45	195-03-22270	прокладка	12		12
	22М-03-80001	прокладка		12	
46	01091-52205	болт	4	4	4
47	01643-322602	уплотнительная шайба	12	12	12
48	01582-12218	гайка	4	4	4

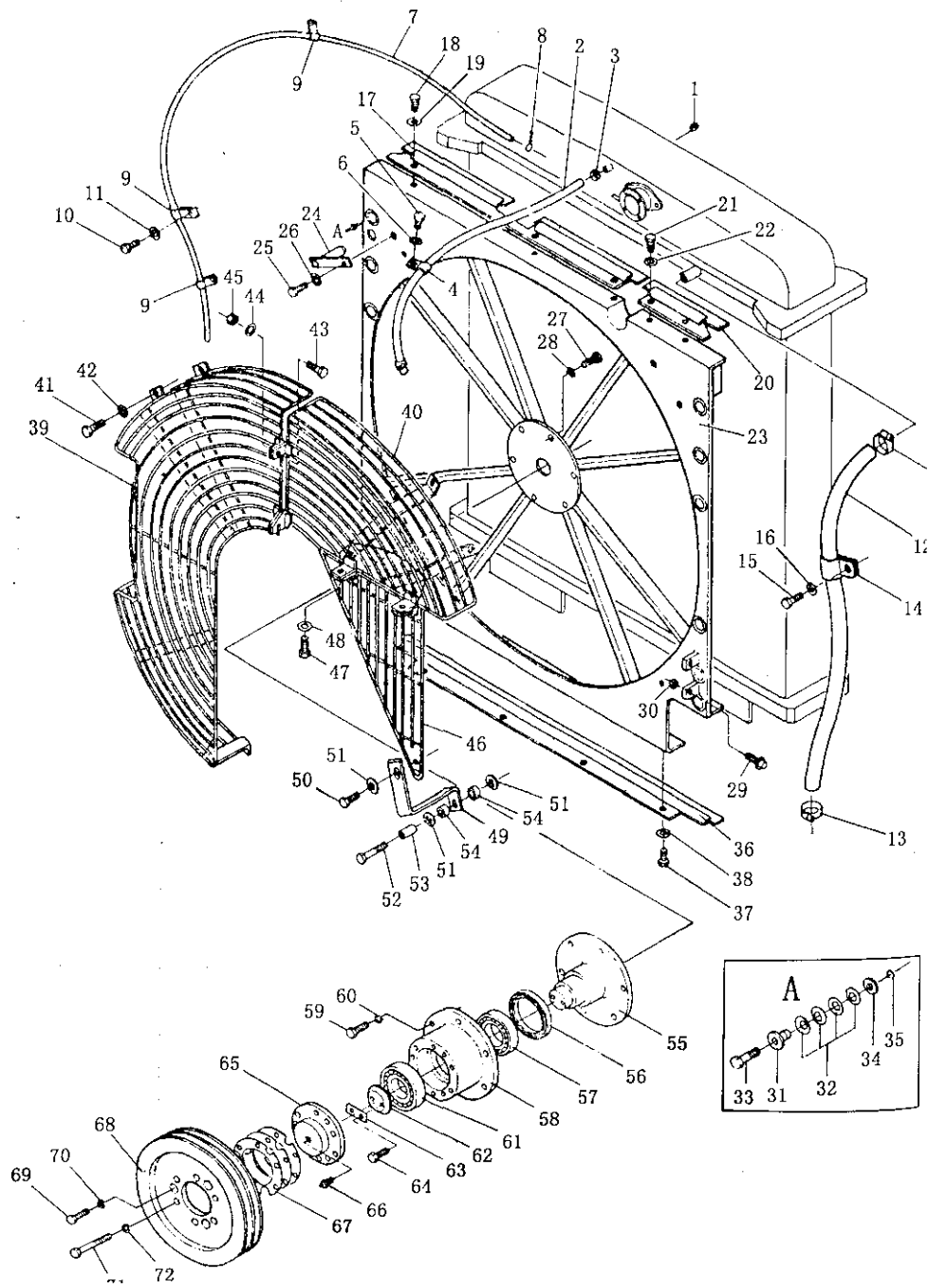
РАДИАТОР

№ п/п	Условное наименование	наименование	количество		
			SD22 SD22 E	SD22D	SD22S
106-49	01010-51245	болт	4	4	4
50	01643-31232	уплотнительная шайба	4	4	4
51	01010-51230	болт	6	6	6
52	01643-31232	уплотнительная шайба	6	6	6
53	01010-51435	болт	4	4	4
54	01643-31445	уплотнительная шайба	4	4	4
55	154-03-12842	защитная камера (правая)	1		1
	22М-03-81100	защитная камера (правая)		1	
56	154-03-12823	защитная камера (левая)	1		1
	22М-03-80900	защитная камера (левая)		1	
57	154-03-13140	прокладка	2		2
	22М-03-80600	прокладка		2	
58	154-03-11611	уплотнительная прокладка	20	20	20
59	154-03-13150	пластина	2		2
	22М-03-80300	пластина		2	
60	01010-51235	болт	8	10	8
61	01602-21236	шайба	8	10	8
62	154-03-22160	гнездо	4		4
	22М-03-80002	гнездо		4	
63	01010-51030	болт	4	4	4
64	01010-51250	болт	4	6	4
65	01602-21236	шайба	4	6	4
66	01010-51235	болт	4	4	4
67	01602-21236	шайба	4	4	4
68	154-03-12771	защитная насадка	1	1	1
69	01010-51020	болт	3	3	3
70	01643-31032	уплотнительная шайба	3	3	3
71	23У-03В-02000	защитная насадка	1	1	
	158-03-02000	защитная насадка			1
72	01010-51025	болт	2	2	2
73	01643-31032	уплотнительная шайба	2	2	2

РАДИАТОР

№ п/п	Условное наименование	наименование	количество		
			SD 22 SD 22E	SD22D	SD22S
106-74	154-03-12792	защитная насадка	1	1	
	158-03-03000	защитная насадка			1
75	23У-03В-01000	защитная насадка	1	1	
	158-03-04000	защитная насадка			1
76	01010-51235	болт	8	8	8
77	01643-31232	уплотнительная шайба	8	8	8
78	154-03-11587	коленчатая труба	1	1	1
79	154-03-11361	уплотнительная прокладка	1	1	1
80	01010-51235	болт	4	4	4
81	01602-21236	шайба	4	4	4
82	07281-00909	зажим	2	2	2
83	154-03-11594	рукав	1	1	1

СИСТЕМА ТРУБОПРОВОДА РАДИАТОРА И ЗАЩИТНЫЕ НАСАДКИ

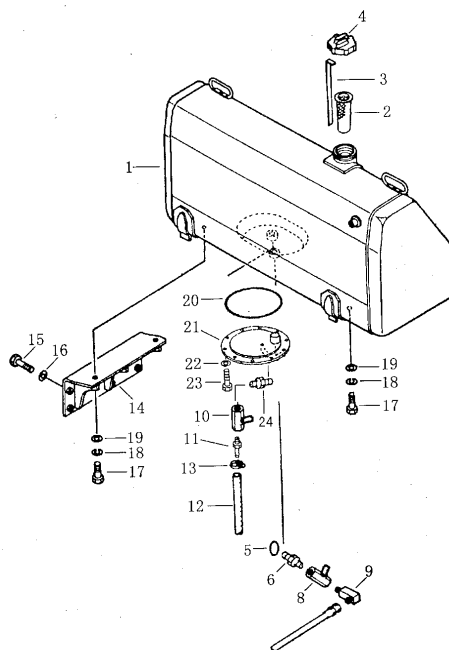


№ п/п	Условное наименование	наименование	количество		
			SD22 SD22E	SD22D	SD22S
	154-03-C1001	радиатор	1		
	22M-03-00000	радиатор		1	
	158-03-A0000	радиатор			1
107-1	01049-01012	заглушка 10	1		1
2	154-03-11522	рукав	1		1
3	07281-00197	зажим	2		2
4	08036-01814	зажим трубы	1		1
5	01010-51220	болт	1		1
6	01643-31232	уплотнительная шайба	1		1
7	195-03-13131	труба	1		1
8	04059-01010	железная проволока 19#	1		1
9	195-03-11690	зажим	3		3
10	01010-51220	болт	2		2
11	01043-31232	уплотнительная шайба	2		2
12	154-03-11535	рукав	1		1
13	07281-00419	зажим	2		2
14	195-03-11511	зажим	1		1
15	01010-51225	болт	1		1
16	01643-31232	уплотнительная шайба	1		1
17	154-03-13231	защитная насадка (левая верхняя)	1 3		1 3
18	01010-51225	болт	3		3
19	01643-31232	уплотнительная шайба			
20	154-03-13270	защитная насадка (правая верхняя)	1 2		1 2
21	01010-51225	болт	2		2
22	01643-31232	уплотнительная шайба			
23	154-03-12626	защитная опора	1		1
24	175-03-32710	палец	1		1
25	01010-51230	болт	1		1
26	01643-31232	уплотнительная шайба	1		1
27	01010-51235	болт	6		6
28	01602-21236	шайба	6		6
29	09311-31237	амортизационный болт	4		4
30	01580-11210	гайка	4		4
31	154-03-13180	втулка	12		12
32	175-54-27350	рессора	48		48
33	01010-51255	болт	12		12
34	01643-32060	уплотнительная шайба	12		12
35	175-04-28770	стопорное кольцо	12		12
36	154-03-12833	защитная насадка	1		1

СИСТЕМА ТРУБОПРОВОДА РАДИАТОРА И ЗАЩИТНЫЕ НАСАДКИ

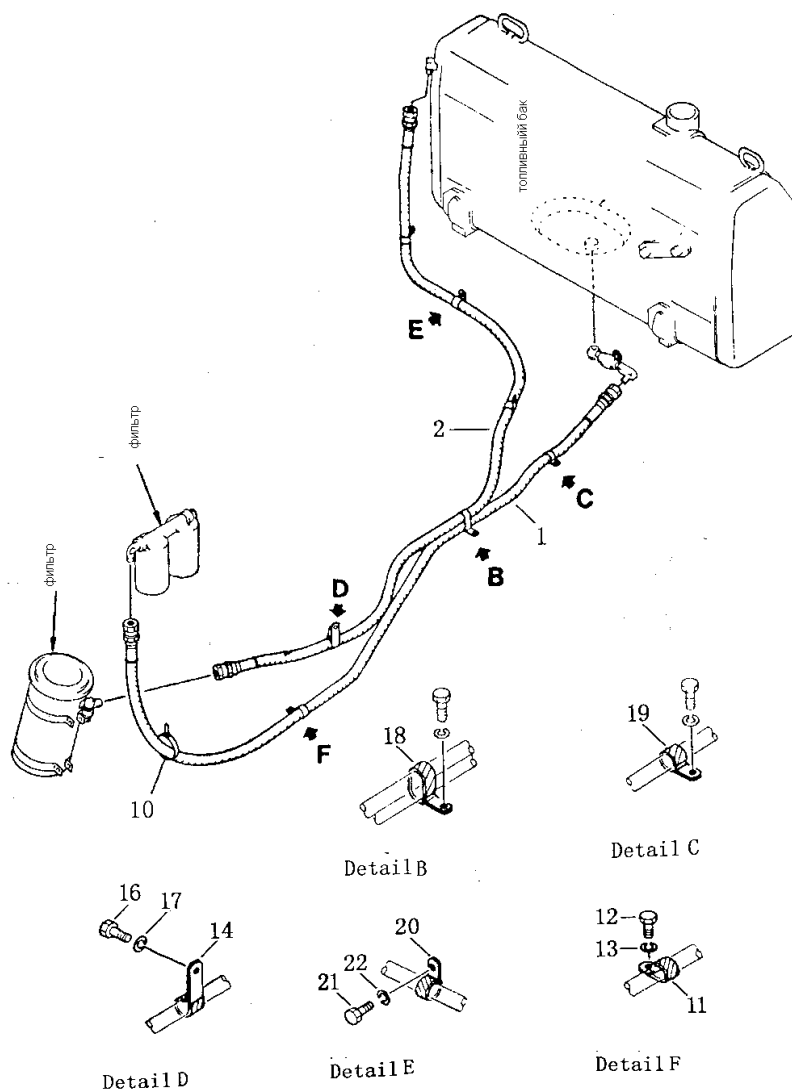
№ п/п	Условное наименование	наименование	количество		
			SD22 SD22E	SD22D	SD22S
107-37	01010-51020	болт	4	4	4
38	01643-31032	уплотнительная шайба	4	4	4
39	154-03-12644	сетка (левая)	1	1	1
40	154-03-12634	сетка (правая верхняя)	1	1	1
41	01010-51230	болт	6	6	6
42	01643-31232	уплотнительная шайба	6	6	6
43	01010-51230	болт	2	2	2
44	01643-31232	уплотнительная шайба	2	2	2
45	01580-11210	гайка	2	2	2
46	154-03-12653	сетка (правая нижняя)	1	1	1
47	01010-51230	болт	2	2	2
48	01643-31232	уплотнительная шайба	2	2	2
49	154-03-12871	суппорт	1	1	
	158-03-00003	суппорт			1
50	01010-51230	болт	1	1	1
51	124-54-26540	шайба	3	3	3
52	01010-51265	болт	1	1	1
53	170-03-13130	прокладка	1	1	1
54	154-03-12880	гнездо	2	2	2
55	154-03-C1110	вал	1	1	1
56	07011-10090	герметик	1	1	1
57	06040-06212	однорядный шариковый подшипник	1	1	1
58	154-03-C1120	корпус	1	1	1
59	01010-51235	болт	6	6	6
60	01602-21236	шайба	6	6	6
61	06040-06310	однорядный шариковый подшипник	1	1	1
62	195-03-11840	прижимная пластина	1	1	1
63	195-03-11850	стопорная прокладка	1	1	1
64	01010-51030	болт	2	2	2
65	155-03-11850	крышка	1	1	1
66	07020-0000	масленка	1	1	1
67	155-03-11880	уплотнительная прокладка	14	14	14
68	154-03-11981	шкив	1		1
	22M-03-00001	шкив		1	
69	01010-51030	болт	3	3	3
70	01602-21030	шайба	3	3	3
71	01016-51270	болт	6	6	6
72	01602-21236	шайба	6	6	6

ТОПЛИВНЫЙ БАК



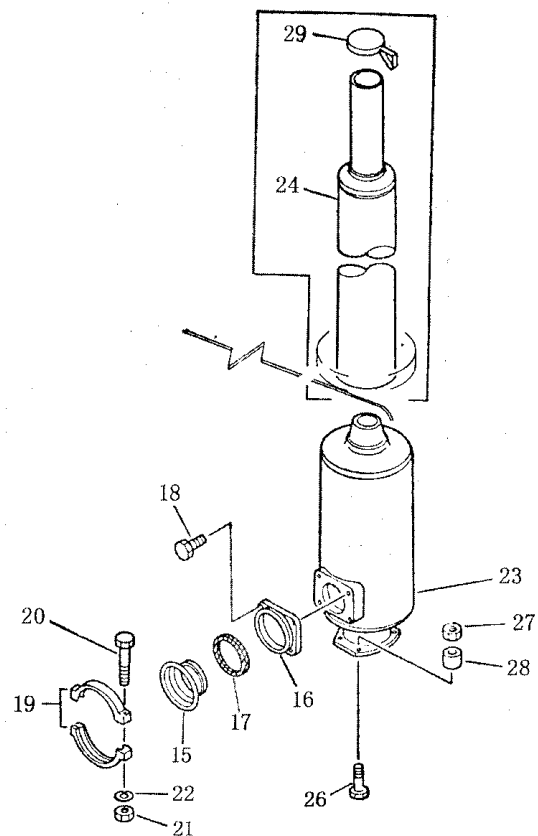
№ п/п	Условное наименование	наименование	количество
108-1	23Y-04B-01000	Топливный бак	1
2	07056-18416	Фильтровальная сетка	1
3	23Y-04B-00001	маслоизмеритель	1
4	23Y-04B-02000	крышка бака	1
5	07002-02434	кольцо	1
6	23Y-04-00006	штуцер	1
8	07700-40460	клапан	1
9	23Y-04-00004 (07042-00108)	штуцерный угольник заглушка РТ'	1 1
10	07000-40460	клапан слива воды	1
11	23Y-04-00002	штуцер	1
12	07270-01265	рукав	1
13	07280-01210	зажим рукава	1
14	23Y-04-40000	скоба	1
15	01010-52045	болт	6
16	01643-32060	уплотнительная шайба	6
17	01010-52050	болт	4
18	01602-22060	шайба	4
19	01643-32060	уплотнительная шайба	4
20	07000-05150	кольцо	1
21	23Y-04-00005	крышка	1
22	01602-21236	шайба	6
23	01010-51230	болт	6
24	23Y-04-00003	штуцер	1

СИСТЕМА ТРУБОПРОВОДОВ ТОПЛИВНОГО БАКА



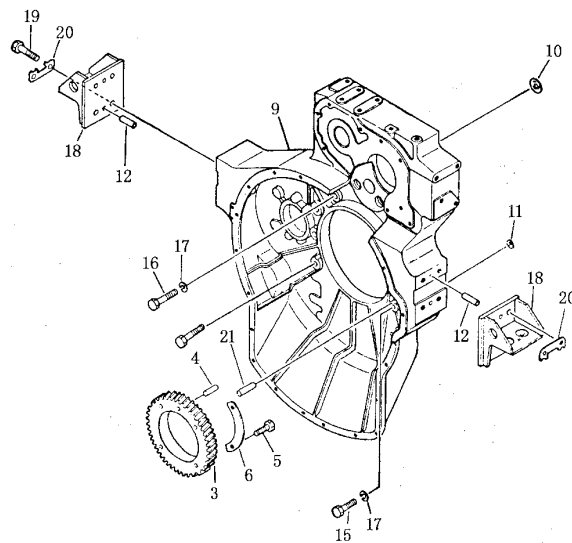
№ п/п	Условное наименование	наименование	количество
109-1	23Y-04-30000	Впускная масляная труба	1
2	23Y-04-20000	Возвратная масляная труба	1
10	08034-00519	зажим	1
11	08036-02514	зажим трубы	1
12	01010-51220	болт	1
13	01602-21236	шайба	1
14	195-01-12520	зажим	1
16	01010-51020	болт	1
17	01602-21030	шайба	1
18	23Y-04-60000	зажим	2
19	08036-02514	зажим трубы	1
20	23Y-04-10000	зажим трубы	3
21	01010-51020	болт	3
22	01602-21030	шайба	3

ВЫПУСКНАЯ ТРУБА И ГЛУШИТЕЛЬ



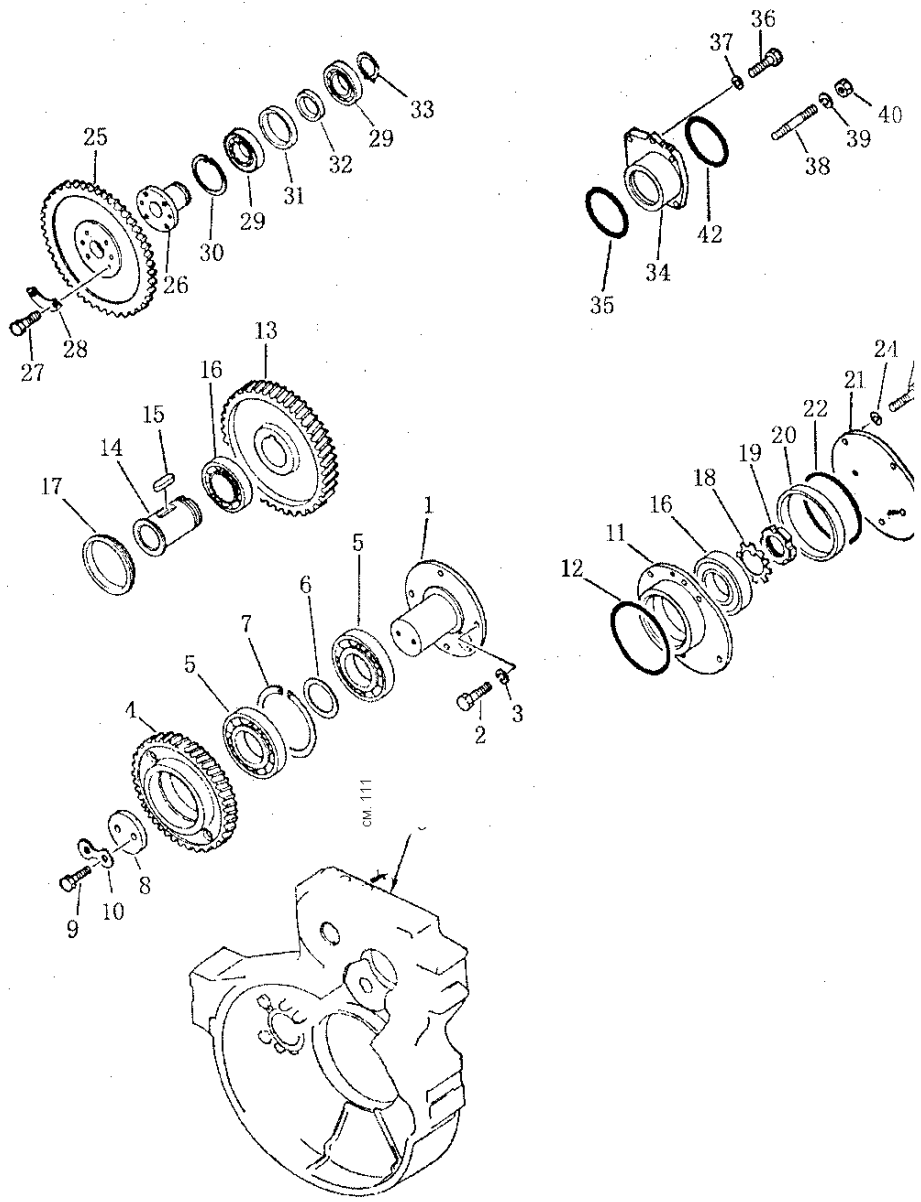
№ п/п	Условное наименование	наименование	количество
110-15	6631-11-5820	Соединение трубы	1
16	6693-12-5530	фланец	1
17	6112-13-5250	герметичное кольцо	1
18	01020-01030	болт	4
19	6657-11-5590	ремень	2
20	01010-80870	болт	2
21	01580-00806	гайка	2
22	01602-20285	шайба	2
23	6711-11-5711	глушитель	1
24	6711-11-5750	выпускная труба	1
26	01050-61265	болт	4
27	01582-01210	гайка	4
28	6678-51-9520	прокладка	4
29	6711-11-5781	защитный колпак	1

МАХОВОЕ КОЛЕСО



№ п/п	Условное наименование	наименование	КОЛИЧЕСТВО
	6711-21-C010	Корпус махового колеса	1
111-	6623-31-1371	Шестерня приводного насоса	1
3	6623-31-1390	штифт	1
4	01010-31255	болт	4
5	6623-31-1380	замковая пластина	2
6	6710-23-4110	махового колеса	1
9	07046-15520	корпус махового колеса	1
10	07046-12016	уплотнитель	4
11	04020-01434	штифт	4
12	07042-00415	сливная заглушка	1
13	6710-23-4130	болт	5
15	6711-23-4120	болт	2
16	6711-23-4140	болт	2
	6600-01-2740	шайба	9
17	6791-23-4710	задняя опора	2
18	01010-61845	болт	8
19	6643-21-4731	замковая пластина	4
20		-1 штифт махового колеса и	2
	6711-21-C010	пневмоцилиндра	
21		-2	

СИЛОВАЯ УСТАНОВКА

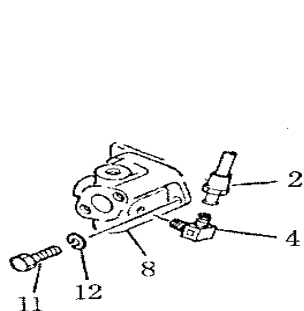
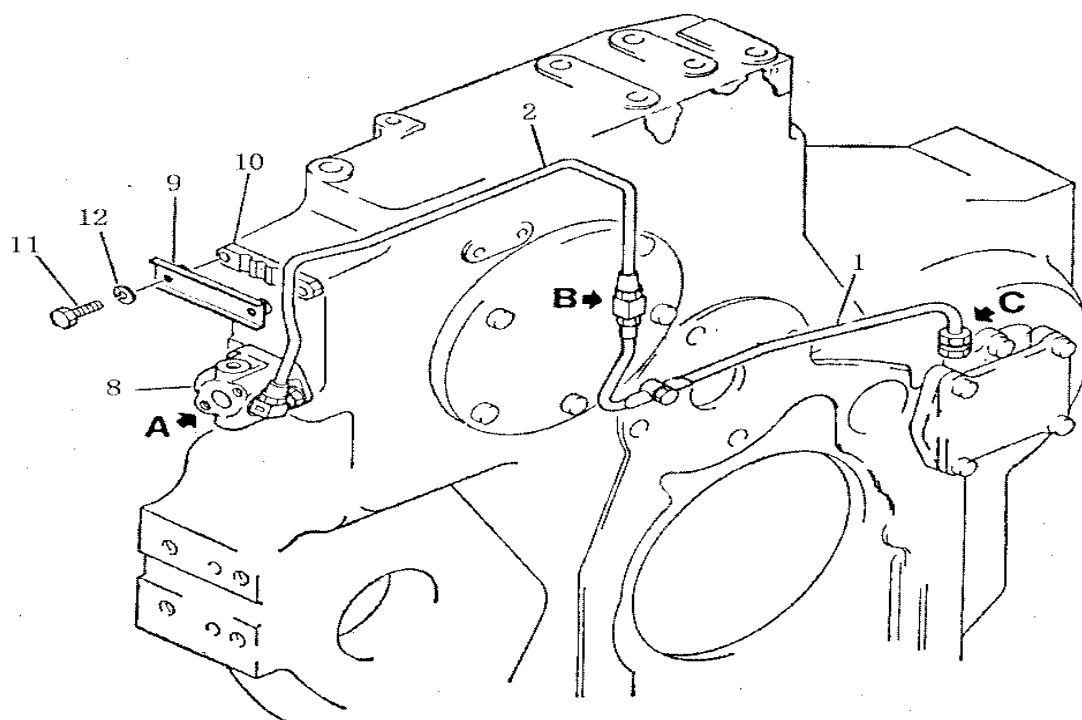


№ п/п	Условное наименование	наименование	количество
112-1	6691-21-4310	Вал промежуточного зубчатого колеса	1
2	01010-31435	болт	4
3	01602-01442	шайба	4
4	6691-21-4321	промежуточное зубчатое колесо	1
5	06030-06310	радиальный шариковый подшипник	2
6	6623-21-4330	прокладка	1
7	6623-21-4350	открытое кольцо	1
8	6623-21-4340	прокладочный лист	1
9	01050-31230	болт	2
10	6623-21-4360	замковая пластина	1
11	6691-21-4120	корпус подшипника	1
12	07000-03145	кольцо	1
13	6691-21-4160	шестерня привода насоса	1
14	6691-21-4170	вал привода насоса	1
15	04000-01850	запор	1
16	06000-06214	радиальный шариковый подшипник	2
17	6691-21-4190	кольцо	1
18	01658-26823	стопорная шайба	1
19	01530-06814	гайка	1
20	6691-21-4130	прокладка	1
21	6691-21-4140	крышка	1
22	07000-03140	кольцо	1
23	01010-31035	болт	5
24	01602-01030	шайба	5
25	6710-23-4520	шестерня привода насоса	1
26	6691-23-4311	вал	1
27	01050-31020	болт	4
28	6645-22-4550	замковая пластина	2
29	06000-06009	радиальный шариковый подшипник	2
30	04065-07525	открытое кольцо	1
31	6691-21-4540	прокладка (А)	1
32	6691-21-4560	прокладка (В)	1

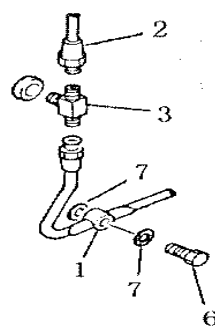
СИЛОВАЯ УСТАНОВКА

№ п/п	Условное наименование	наименование	количес т во
112-33	04064-04518	открытое кольцо	1
34	6711-21-C120	корпус подшипника	1
35	07000-03100	кольцо	1
36	01010-31045	болт	2
37	01602-01030	шайба	2
38	01140-51235	двойной болт	4
39	01602-21236	шайба	4
40	01582-11210	гайка	4
42	07000-62085	кольцо	1

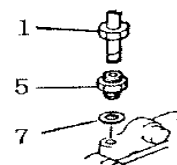
СИСТЕМА МАСЛЯНОГО ТРУБОПРОВОДА СИЛОВОЙ УСТАНОВКИ



Detail A



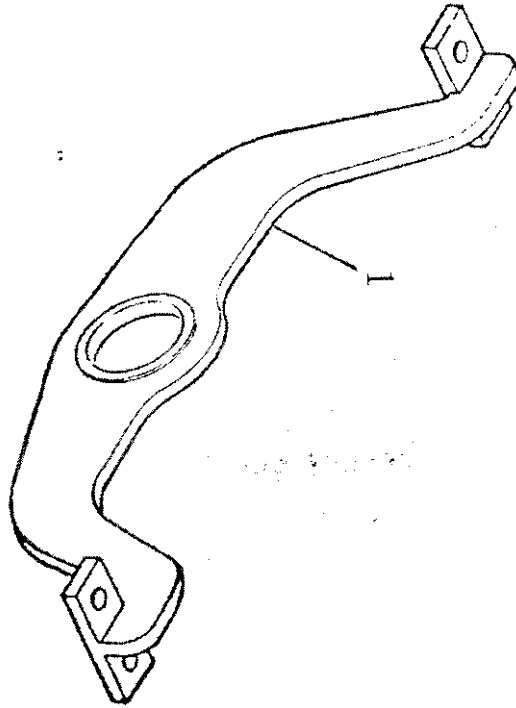
Detail B



Detail C

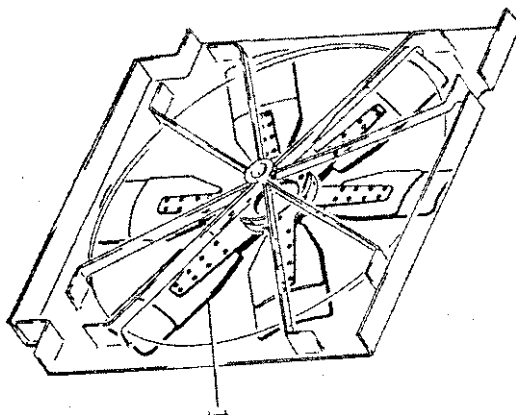
№ п/п	Условное наименование	наименование	КОЛИЧЕСТВО
113-1	6691-53-9510	труба	1
2	6691-51-9521	труба	1
3	6691-51-9570	тройной штуцер	1
4	07217-00610	коленчатый патрубок	1
5	6691-51-9580	соединитель	1
6	6600-01-3860	болт	1
7	07003-01015	уплотнительная прокладка	3
8	6691-51-9560	распределитель	1
9	6600-01-5930	зажимная пластина	1
10	6691-51-9540	зажимная пластина	1
11	01010-31030	болт	4
12	01602-01030	шайба	4

ПЕРЕДНИЙ СУППОРТ



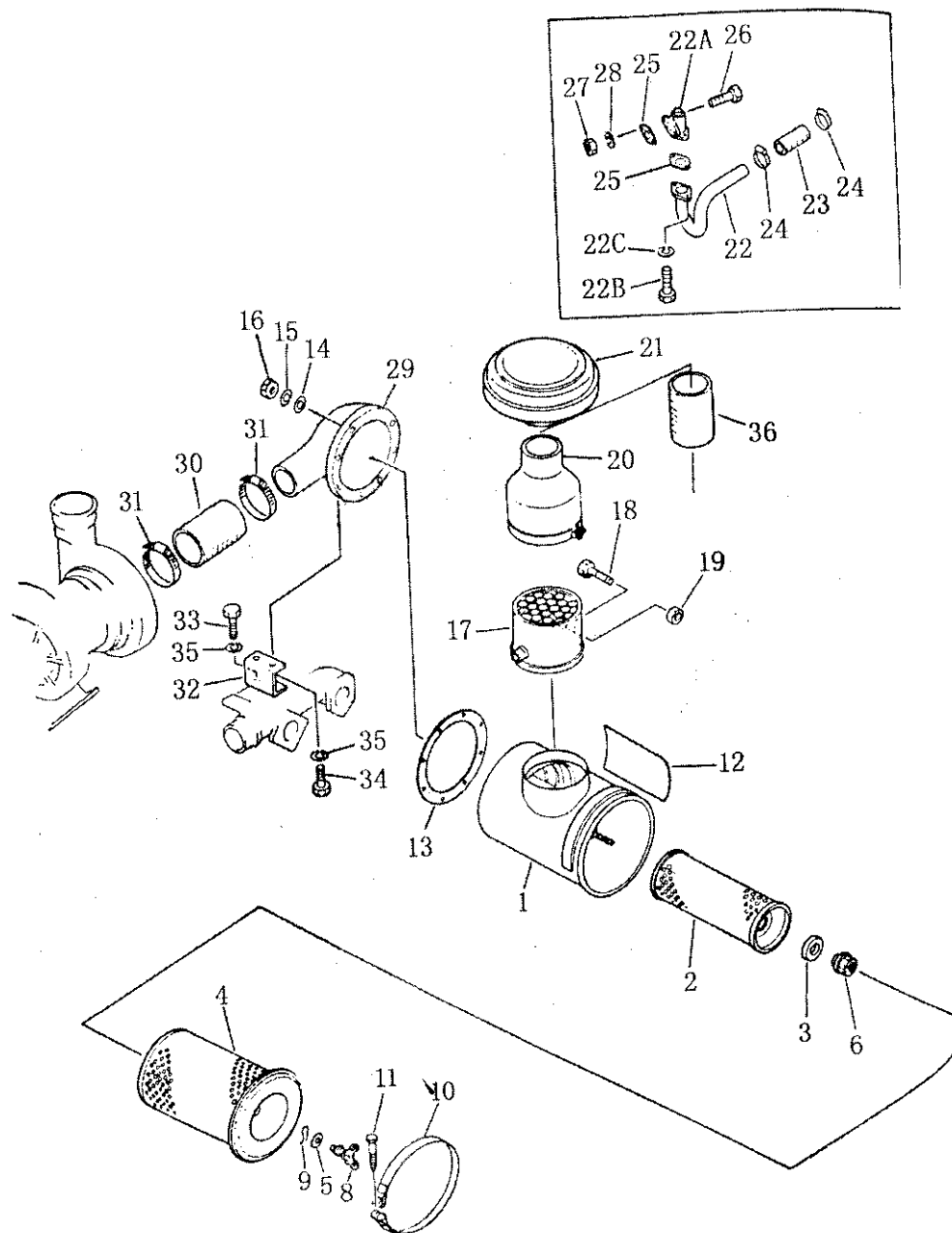
№ п/п	Условное наименование	наименование	количество
114-1	6711-21-3711	Передний суппорт	1

ВЕНТИЛЯТОР



№ п/п	Условное наименование	наименование	количество
115-1	600-643-1060	вентилятор	1

ВОЗДУХООЧИСТИТЕЛЬНЫЙ ФИЛЬТР И ЗАЩИТНЫЕ НАСАДКИ



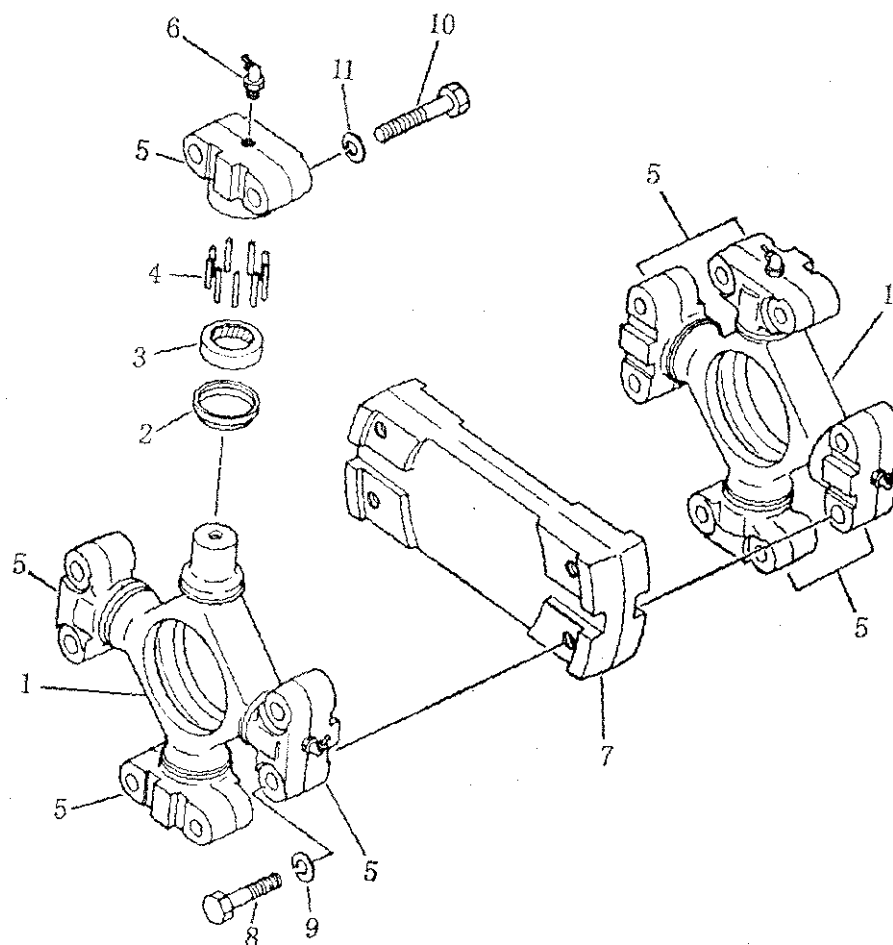
№ п/п	Условное наименование	наименование	количество	
			SD22 SD22E SD22S	SD22D
	(6127-82-7106)	Воздухоочистительный фильтр	1	1
116-1	6127-82-7115	Основная часть фильтра	1	1
2	6127-81-7412	Внутренний сердечник	1	1
3	600-181-7511	гайка	1	1
4	6128-81-7320	внешний сердечник	1	1
5	600-181-4440	герметичная шайба	1	1
6	600-181-4370	гайка	1	1
8	600-181-4420	барашковый болт	1	1
9	600-181-4430	зажим	1	1
10	6127-11-4360	бандажная лента	1	1
11	6643-11-4641	болт	1	1
12	09637-00160	заводская табличка	1	1
13	6127-81-4821	герметичная прокладка	1	1
14	01640-21016	шайба	8	8
15	01602-01030	рессорная шайба	8	8
16	01580-01008	гайка	8	8
17	6090-01-4250	фильтр грубой очистки	1	1
18	01016-31045	болт	1	1
19	01580-01008	гайка	1	1
20	6711-81-7920	соединитель	1	
	22М-06-30000	соединитель		1
21	600-181-1510	колпак	1	
	22М-06-10000	колпак		1
22	6711-11-4770	соединительная труба	1	1
22А	6128-11-5302	стопорный возвратный клапан	1	1
22В	01010-31025	болт	2	2
22С	01602-01030	рессорная шайба	2	2
23	6127-11-4780	рукав	1	1
24	07281-00498	зажим рукава	2	2
25	6128-11-5610	герметичная прокладка	2	2
26	01010-31035	болт	2	2
27	01580-01008	гайка	2	2
28	01602-01030	рессорная шайба	2	2

ВОЗДУХООЧИСТИТЕЛЬНЫЙ ФИЛЬТР И ЗАЩИТНЫЕ НАСАДКИ

№ п/п	Условное наименование	наименование	количество	
			SD22 SD22E SD22S	SD22
116-29	6711-11-4210	Соединитель с воздухом	1	1
30	6691-11-4740	рукав	1	1
31	07281-01659	наконечник рукава	2	2
32	6711-11-4530	держатель соединителя с воздухом	1	1
33	01010-31230	болт	2	2
34	01010-31235	болт	2	2
35	01602-01326	рессорная шайба	4	4
36	22М-06-00003	рукав		1

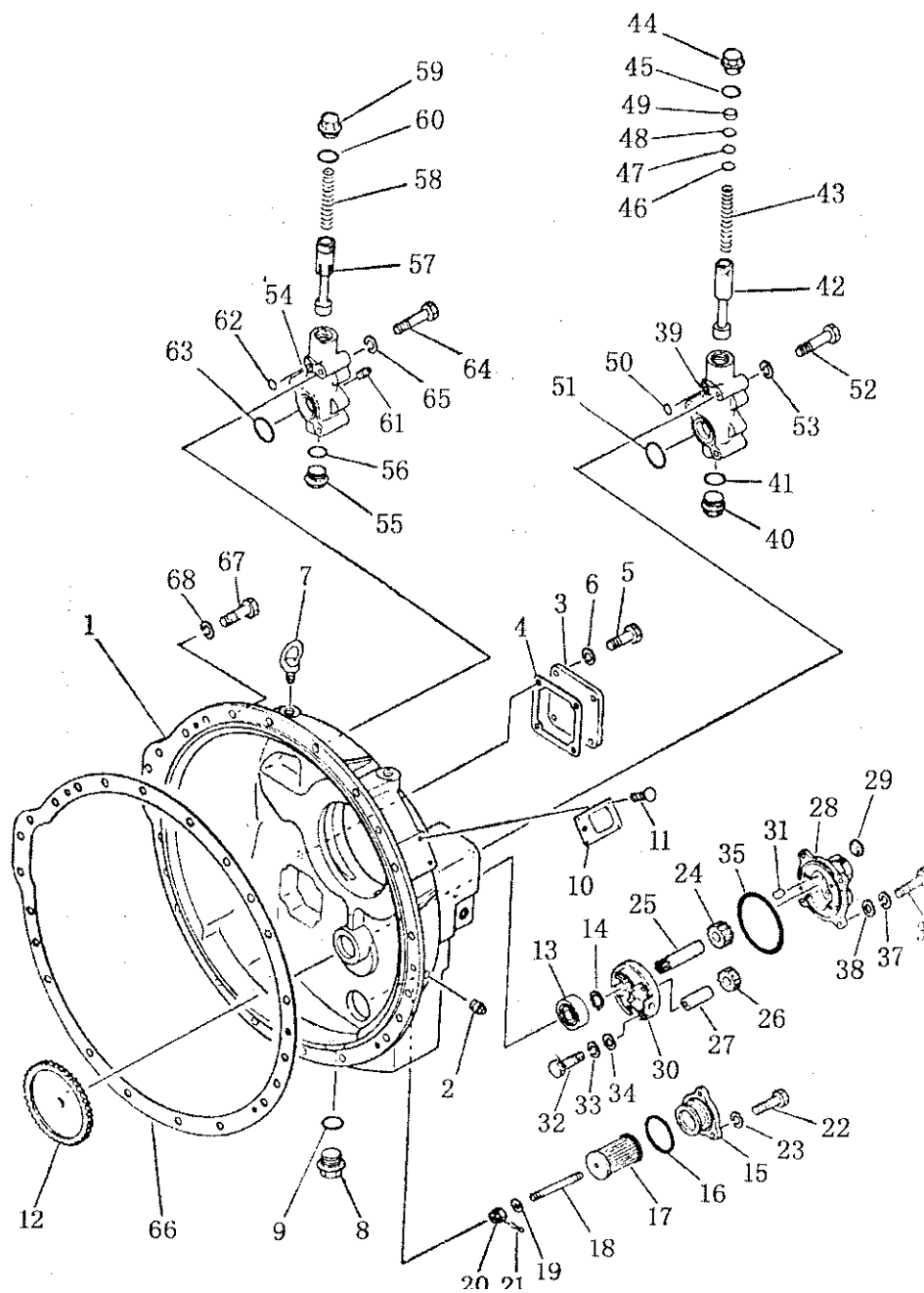
**ГИДРОДИНАМИЧЕСКИЙ КОНВЕРТОР,
КОРОБКА ПЕРЕДАЧ И СИСТЕМА
ТРУБОПРОВОДА**

КАРДАН



№ п/п	Условное наименование	наименование	количество	
201-1	(154-20-10002)	кардан	1	
	(154-20-11100)	перекрестный вал	2	
	150-11-11210	перекрестный вал	2	
	2	150-11-11220	пыльник	8
	3	150-11-11250	сальник	8
	4	150-11-11240	игла	296
	5	154-20-11130	корпус подшипника	8
	6	07020-00000	тавотница	8
	7	154-20-11170	стыковочная пластина	1
	8	01010-51255	болт	8
	9	01602-21236	рессорная шайба	8
10	01010-51260	болт	8	
11	01602-21236	рессорная шайба	8	

ГИДРОДИНАМИЧЕСКИЙ КОНВЕРТОР

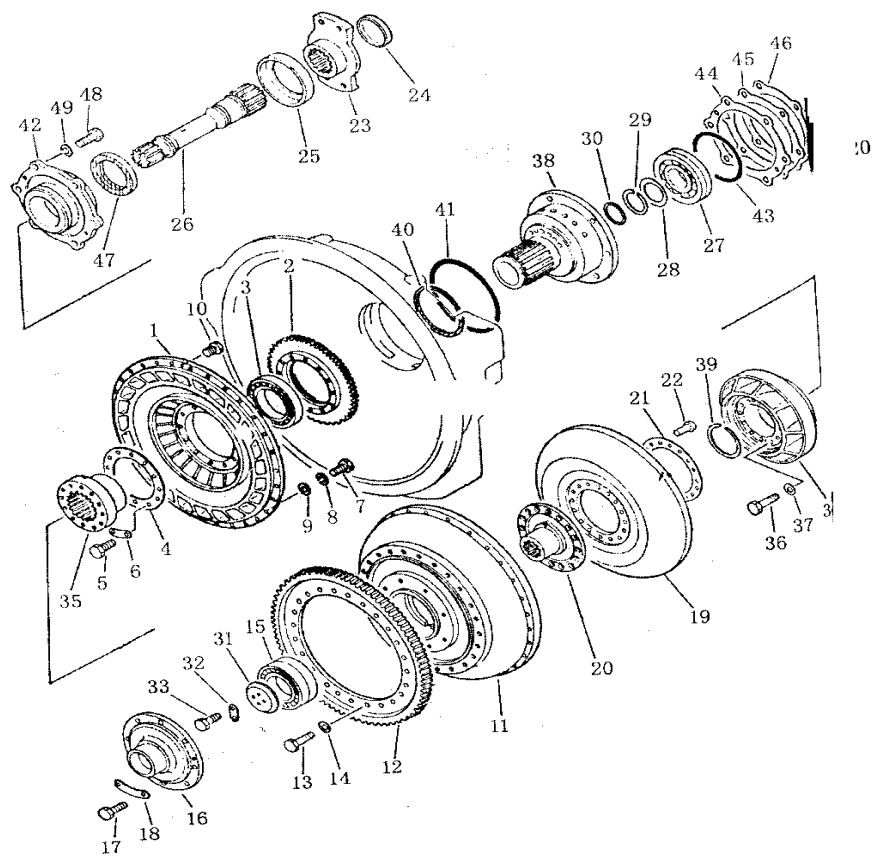


№ п/п	Условное наименование	наименование	количество
	23У-11В-00000	Гидродинамический конвертор. Данная система состоит из изображенных на схеме 202 и 203 запчастей.	1
202-1	154-13-53110	корпус	1
2	07042-20415	конусная заглушка	3
3	175-13-23220	крышка	1
4	175-13-23231	уплотнительная прокладка	1
5	01010-81225	болт	4
6	01602-21236	рессорная шайба	4
7	04530-11628	болт с ушком	2
8	07044-13620	магнитная пробка	1
9	07002-43634	кольцо	1
10	14У-11-00038	заводская табличка	1
11	04418-03060	саморез	4
12	195-13-14111	шестерня	1
13	06030-05206	подшипник	1
14	04064-03015	открытое кольцо	1
	(134-13-13400)	фильтр	1
15	134-13-13410	крышка	1
16	07000-62070	кольцо	1
17	195-13-13420	фильтр	1
18	134-13-13430	двойной болт	1
19	01641-20608	шайба	1
20	01590-10607	гайка	1
21	04050-11212	разводной шплинт	1
22	01010-81230	болт	3
23	01602-21236	рессорная шайба	3
	(175-13-23500)	возвратный гидронасос	1
24, 25	175-13-23510	шестерня привода	1
26, 27	175-13-23520	ведомая шестерня	1
28	175-13-23530	бак	1
29	01190-01011	винтовая втулка	2
30	175-13-23540	крышка	1
31	04020-00820	фиксирующий штифт	2
32	01010-80835	болт	4

ГИДРОДИНАМИЧЕСКИЙ КОНВЕРТОР

№ п/п	Условное наименование	наименование	количество
33	01602-20825	шайба	4
34	01641-20812	шайба	4
35	07000-62115	кольцо	1
36	01010-81235	болт	4
37	01602-21236	шайба	4
38	01641-21223	шайба	4
	(195-13-16100)	предохранительный клапан	1
39	195-13-16110	предохранительный клапан	1
40	195-13-16450	заглушка	1
41	07002-43634	кольцо	1
42	195-13-16120	золотник предохранительного клапана	1
43	195-13-16131	рессора предохранительного клапана	1
44	195-13-16141	заглушка	1
45	07002-43634	кольцо	1
46	195-13-16190	уплотнительная прокладка	1
47	195-13-16210	уплотнительная прокладка	1
48	195-13-16220	уплотнительная прокладка	1
49	195-13-16230	прокладка	1
50	07000-72018	кольцо	1
51	07000-73045	кольцо	1
52	01010-81290	болт	1
53	01602-21236	шайба	1
	(175-13-26401)	регулирующий клапан	1
54	175-13-26410	корпус регулирующего клапана	1
55	195-13-16450	заглушка	1
56	07002-43634	кольцо	1
57	195-13-16420	золотник регулирующего клапана	1
58	195-13-16430	рессора регулирующего клапана	1
59	195-13-16141	заглушка	1
60	07002-43634	кольцо	1
61	07042-20108	конусная заглушка	1
62	07000-72018	кольцо	1
63	07000-73045	кольцо	1
64	01010-81295	болт	3
65	01602-21236	шайба	3
66	175-11-11111	уплотнительная прокладка	1
67	01010-81240	болт	23
68	01602-21236	шайба	23

ТУРБИННЫЙ ВАЛ И ХОДОВОЕ КОЛЕСО

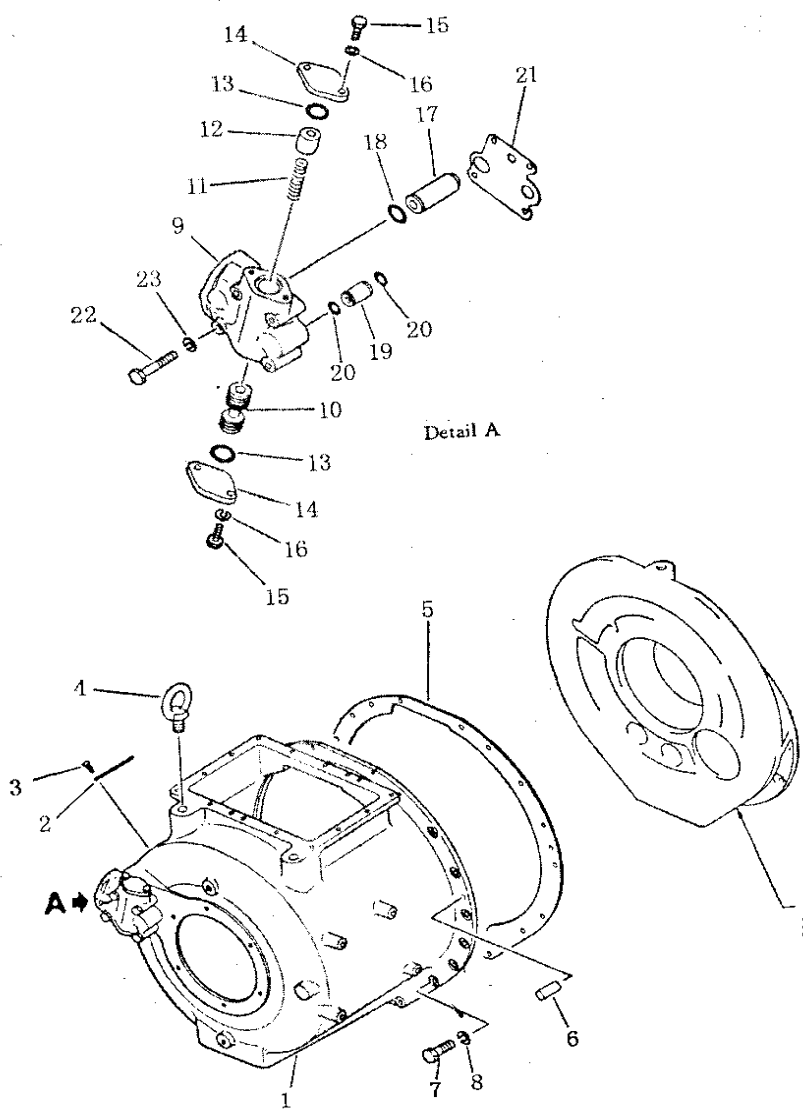


№ п/п	Условное наименование	наименование	колич ество
	154-13-41002	Гидродинамический конвертор. Данная система состоит из запчастей, изображенных на схеме 202 и 203.	1
203-1	154-13-41123	насос	1
2	154-13-41141	шестерня	1
3	154-13-41160	подшипник	1
4	154-13-41180	прокладочный лист	1
5	01010-81035	болт	12
6	154-13-41150	замковая пластина	6
7	01010-81035	болт	30
8	01602-21030	рессорная шайба	30
9	01643-31032	шайба	30
10	07040-11007 (154-13-00011)	заглушка бак	2 1
11	234-13-11211	корпус	1
12	175-13-21220	шестерня	1
13	01010-81230	заглушка	24
14	01643-31232	шайба	24
15	154-13-11240	подшипник	1
16	234-13-11250	статор	1
17	01010-81230	заглушка	8
18	195-13-11261	замковая пластина	4
19,20,21,22	(154-13-41510)	турбинное колесо	1
23,24,25	(154-13-41660)	соединительная муфта	1
26	154-13-41651	вал	1
27	154-13-13360	подшипник	1
28	154-13-11730	прокладка	1

ТУРБИННЫЙ ВАЛ И ХОДОВОЕ КОЛЕСО

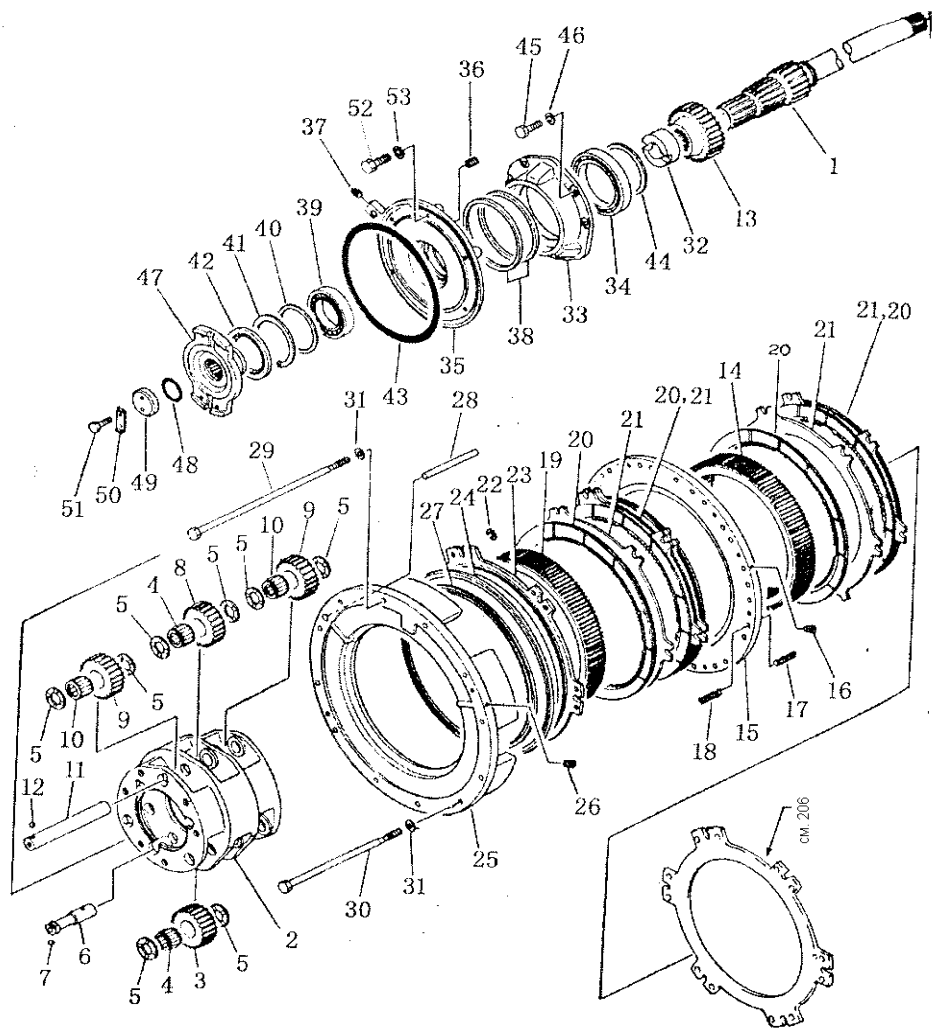
№ п/п	Условное наименование	наименование	колич ество
203-29	04064-06020	открытое кольцо	1
30	175-13-21720	Герметичное кольцо	1
31	175-13-21691	Прижимная пластина	1
32	175-13-21711	Замковая пластина	1
33	175-13-21810	болт	2
34	154-13-42110	ходовое колесо	1
35	154-13-42120	бегунок	1
36	01010-81030	болт	12
37	01643-31032	шайба	12
38	154-13-52520	вал	1
39	04064-08025	открытое кольцо	1
40	154-13-42710	герметичное кольцо	1
41	07000-65190	кольцо	1
42	154-13-42720	крышка	1
43	07000-62130	кольцо	1
44	195-13-11610	прокладка	1
45	195-13-11620	прокладка	1
46	195-13-11630	прокладка	1
47	175-13-22760	сальник	1
48	01010-81240	болт	6
49	01602-21236	рессорная шайба	6

КОРОБКА ПЕРЕДАЧ



№ п/п	Условное наименование	наименование	количество
	(154-13-31000)	Гидродинамический конвертор. Данная система состоит из запчастей, изображенных на 204-211 схемах.	1
204-1	154-15-21111	корпус	1
2	09608-05080	заводская табличка	1
3	04418-03060	заклепка	4
4	04530-02438	болт с ушком	2
5	154-15-21121	герметичная прокладка	1
6	04020-01228	штифт	1
7	01010-51240	болт	15
8	01602-21236	шайба	15
	(154-15-34000)	масленка	1
9	154-15-24110	корпус клапана	1
10	175-15-14130	клапан	1
11	175-15-14120	рессора	1
12	175-15-14141	направляющая втулка	1
13	07000-62018	кольцо	2
14	175-15-14150	крышка	2
15	01010-50825	болт	4
16	01602-20825	шайба	4
17	154-15-34170	втулка	1
18	07000-62018	кольцо	1
19	154-13-13360	втулка	1
20	07000-62018	кольцо	2
21	175-15-14161	герметичная прокладка	1
22	01010-51065	болт	4
23	01602-20825	шайба	4

ШЕСТЕРНЯ И ВАЛ КОРОБКИ ПЕРЕДАЧ (1/3)

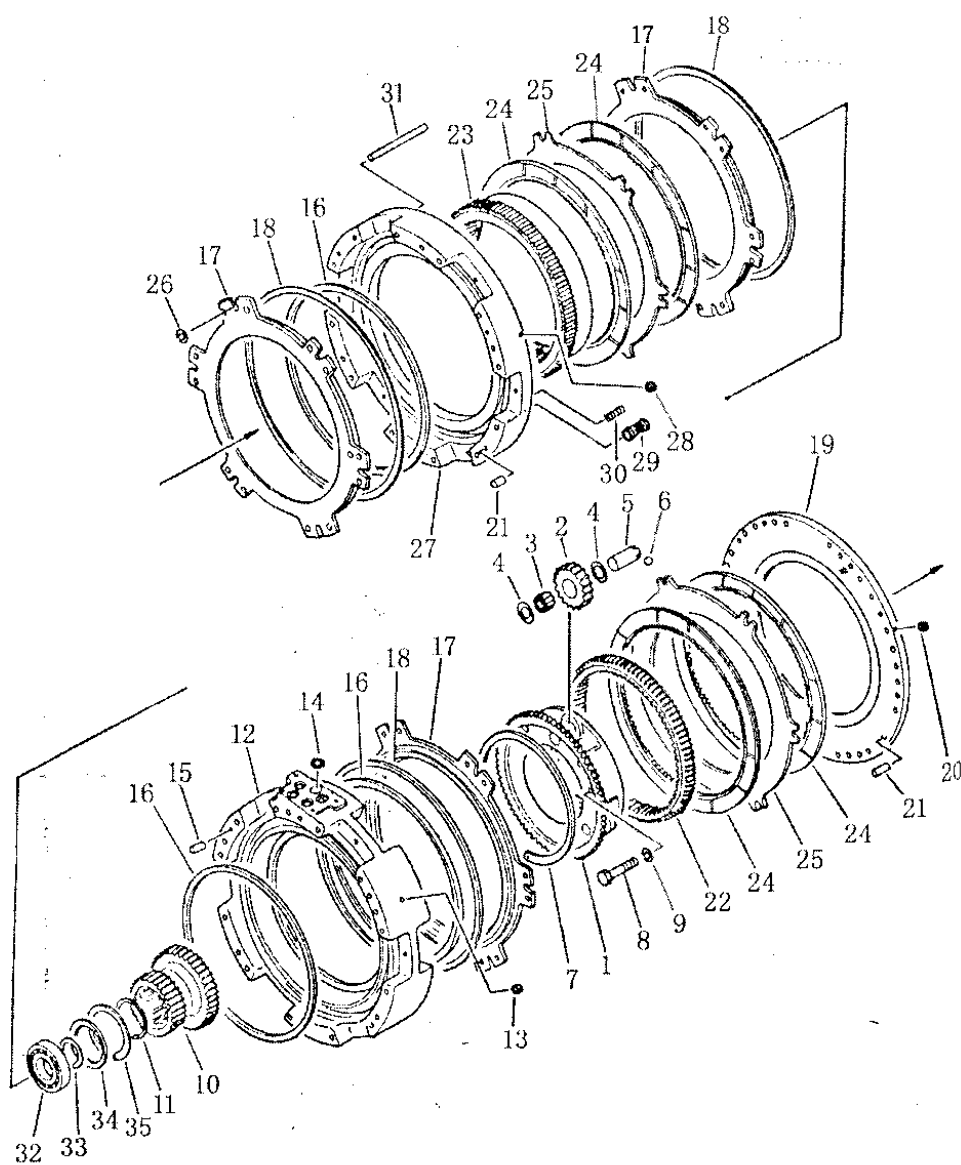


№ п/п	Условное наименование	наименование	количество
205-1	154-15-32110	вал	1
2	154-15-32320	каретка сателлитов	1
3	154-15-32470	шестерня	3
4	154-15-39120	подшипник	6
5	09233-05125	стопорная шайба	24
6	154-15-32530	вал	3
7	04260-00635	стальной шарик	3
8	154-15-32460	шестерня	3
9	154-15-32450	шестерня	6
10	09232-05138	подшипник	6
11	154-15-32510	вал	3
12	04260-00635	стальной шарик	3
13	154-15-32120	шестерня	1
14	155-15-12620	зубчатое кольцо	1
	175-15-14150	прокладочная пластина	1
15	154-15-31170	прокладочная пластина	1
16	145-14-11320	заглушка	2
17	154-15-22760	рессора	12
18	175-15-42780	рессора	12
19	154-15-32610	шестерня	1
20	175-15-12713	фрикционный диск	7
21	175-15-42721	прокладочная пластина	5
22	175-15-42880	рессора (в форме шайбы)	36
23	155-15-12892	поршень	1
24	154-15-22811	герметичное кольцо	1
	(154-15-00400)	втулка	1
25	154-15-31180	гидроцилиндр	1
26	145-14-11320	поршень	2
27	155-15-12811	герметичное кольцо	1
28	155-15-12770	штифт	6
29	155-15-11191	болт	11

ШЕСТЕРНЯ И ВАЛ КОРОБКИ ПЕРЕДАЧ (1/3)

№ п/п	Условное наименование	наименование	КОЛИЧЕСТВО
205-30	155-15-11291	болт	1
31	145-14-11570	шайба	12
32	195-15-12141	прокладка	1
33	154-15-32310	гнездо подшипника	1
34	06000-06924	подшипник	1
	(154-15-00410)	втулка	1
35	154-15-31210	корпус	1
36	195-15-11230	заглушка	1
37	07042-00211	заглушка	1
38	07018-11805	герметичное кольцо	2
39	06000-06016	подшипник	1
40	04077-00125	открытое кольцо	1
41	195-15-11240	прокладка	1
42	07012-10100	герметик	1
43	07000-05290	кольцо	1
44	04070-00120	открытое кольцо	1
45	01010-51230	болт	6
46	01602-21236	шайба	6
47	154-15-32150	муфта сцепления	1
48	07000-65055	кольцо	1
49	175-15-12160	держатель	1
50	04081-05512	замковая пластина	1
51	01010-51230	болт	2
52	01010-51235	болт	6
53	01602-21236	шайба	6

ШЕСТЕРНЯ И ВАЛ КОРОБКИ ПЕРЕДАЧ (2/3)

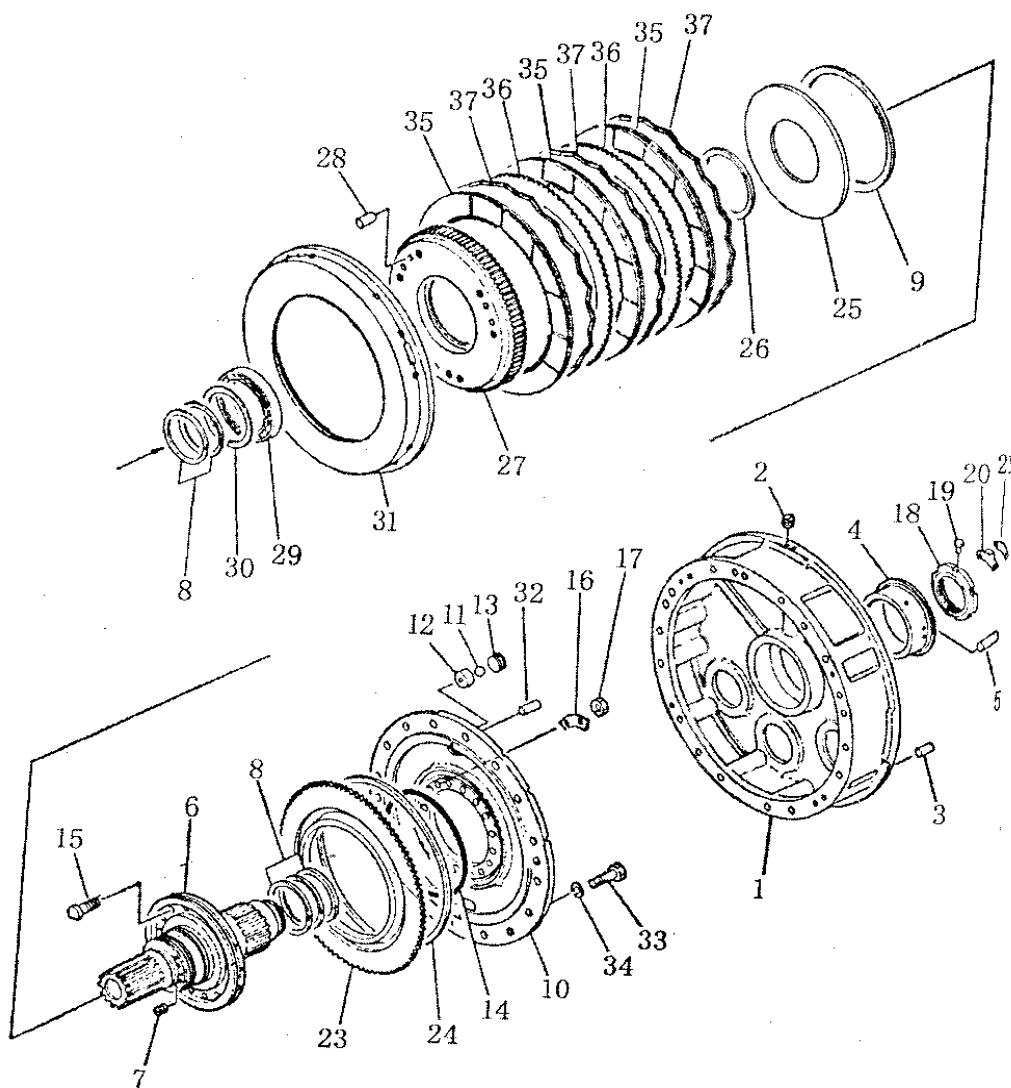


№ п/п	Условное наименование	наименование	количество
206-1	155-15-12363	каретка сателлитов	1
2	154-15-32490	шестерня	3
3	09232-03832	подшипник	3
4	09233-03820	стопорная шайба	6
5	155-15-12551	вал	3
6	04260-00635	стальной шарик	3
7	175-15-42670	стопорное кольцо	1
8	01010-51470	болт	6
9	01602-21442	рессорная шайба	6
10	154-15-32130	шестерня	1
11	04064-08530	открытое кольцо	1
	(154-15-00251)	втулка	1
12	155-15-11152	гидроцилиндр	1
13	145-14-11320	заглушка	2
14	07000-63022	кольцо	5
15	04020-01228	фиксирующий штифт	2
16	155-15-12820	герметичное кольцо	3
17	155-15-12880	поршень	3
18	154-15-22811	герметичное кольцо	3
	(154-15-00240)	прокладочная пластина	1
19	154-15-21140	прокладочная пластина	1
20	145-14-11320	поршень	2
21	175-15-31210	фиксирующий штифт	4
22	155-15-12650	шестерня	1
23	155-15-12632	шестерня	1
24	175-15-12713	фрикционный диск	4
25	175-15-42721	прокладочная пластина	2
26	175-15-42880	рессора (в форме шайбы)	30
	(154-15-00262)	втулка	1
27	154-15-31160	гидроцилиндр	1
28	145-14-11320	заглушка	2
29	09231-01430	втулка	12

ШЕСТЕРНЯ И ВАЛ КОРОБКИ ПЕРЕДАЧ (2/3)

№ п/п	Условное наименование	наименование	количество
206-30	154-15-22760	рессора	24
31	155-15-12770	штифт	6
32	06042-00212	подшипник	1
33	04064-06020	открытое кольцо	1
34	175-15-42340	маслоотбойный щиток	1
35	130-09-15740	стопорное кольцо	1

ШЕСТЕРНЯ И ВАЛ КОРОБКИ ПЕРЕДАЧ (3/3)

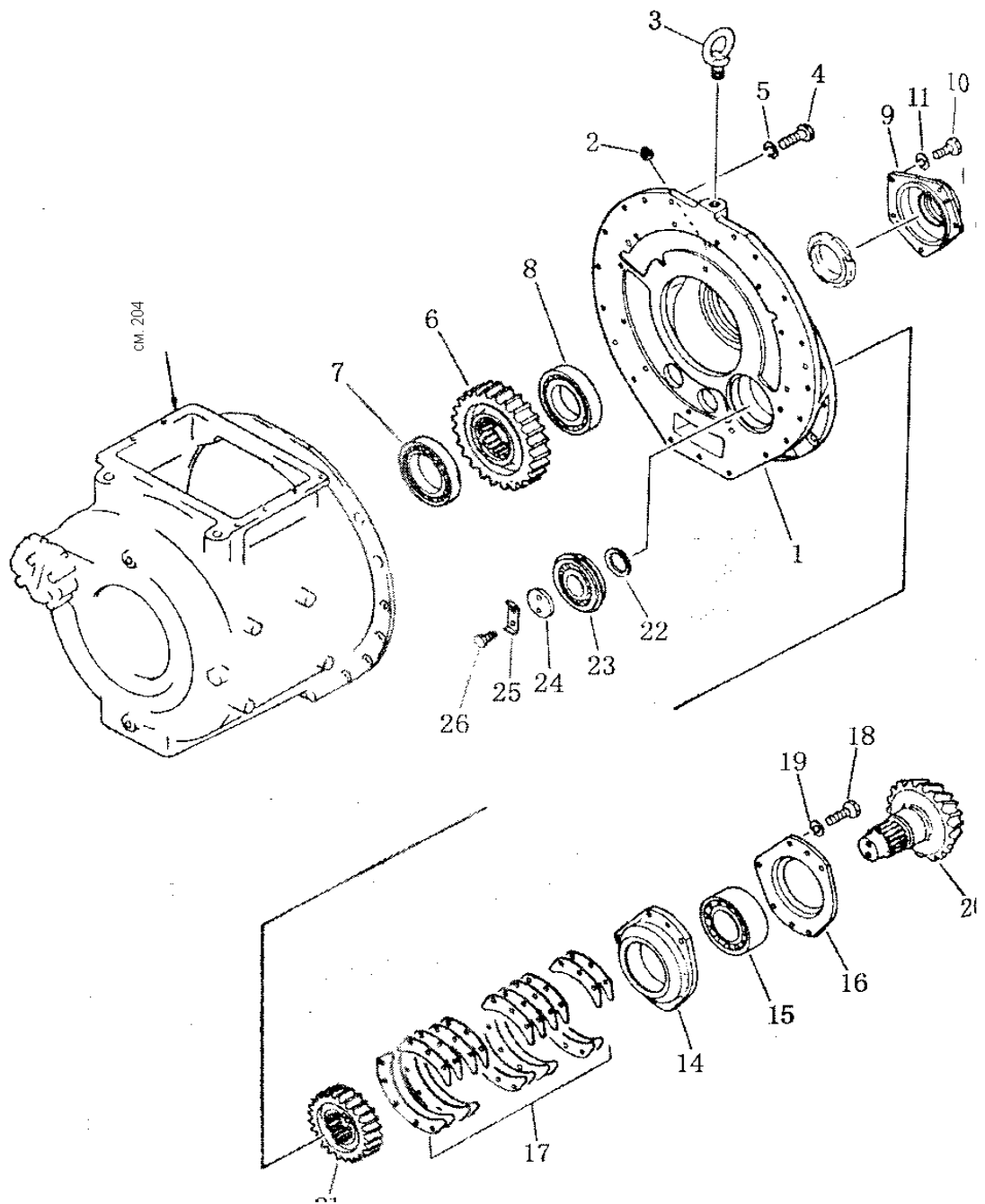


№ п/п	Условное наименование	наименование	количество
	(154-15-00232)	втулка	1
207-1	154-15-31130	корпус	1
2	234-15-12780	винт	3
3	04020-01228	фиксирующий штифт	2
4	175-15-41310	втулка	1
5	04020-00616	фиксирующий штифт	1
	(154-15-00311)	вал	1
6	155-15-12212	вал	1
7	145-14-11320	заглушка	8
8	175-15-42850	герметичное кольцо	5
9	154-15-22831	герметичное кольцо	1
	(155-15-00330)	втулка	1
10	175-15-42412	гидроцилиндр	1
11	04260-00952	стальной шарик	2
12	175-15-42971	чехол клапана	2
13	234-15-12790	заглушка	2
14	175-15-42430	кольцо	1
15	175-15-42230	болт	16
16	175-15-42240	замковая пластина	8
17	01582-11210	гайка	16
18	234-21-12190	гайка	1
19	175-15-42220	штифт	1
20	234-21-12190	прокладочная пластина	1
21	234-21-12210	замковая пластина	1
22	01010-50814	болт	2
23	154-15-22742	поршень	1
24	154-15-22821	герметичное кольцо	1
25	175-15-42180	рессора	1
26	04070-00130	открытое кольцо	1
27	155-15-12371	шестерня	1
28	04020-01228	фиксирующий штифт	6

ШЕСТЕРНЯ И ВАЛ КОРОБКИ ПЕРЕДАЧ (3/3)

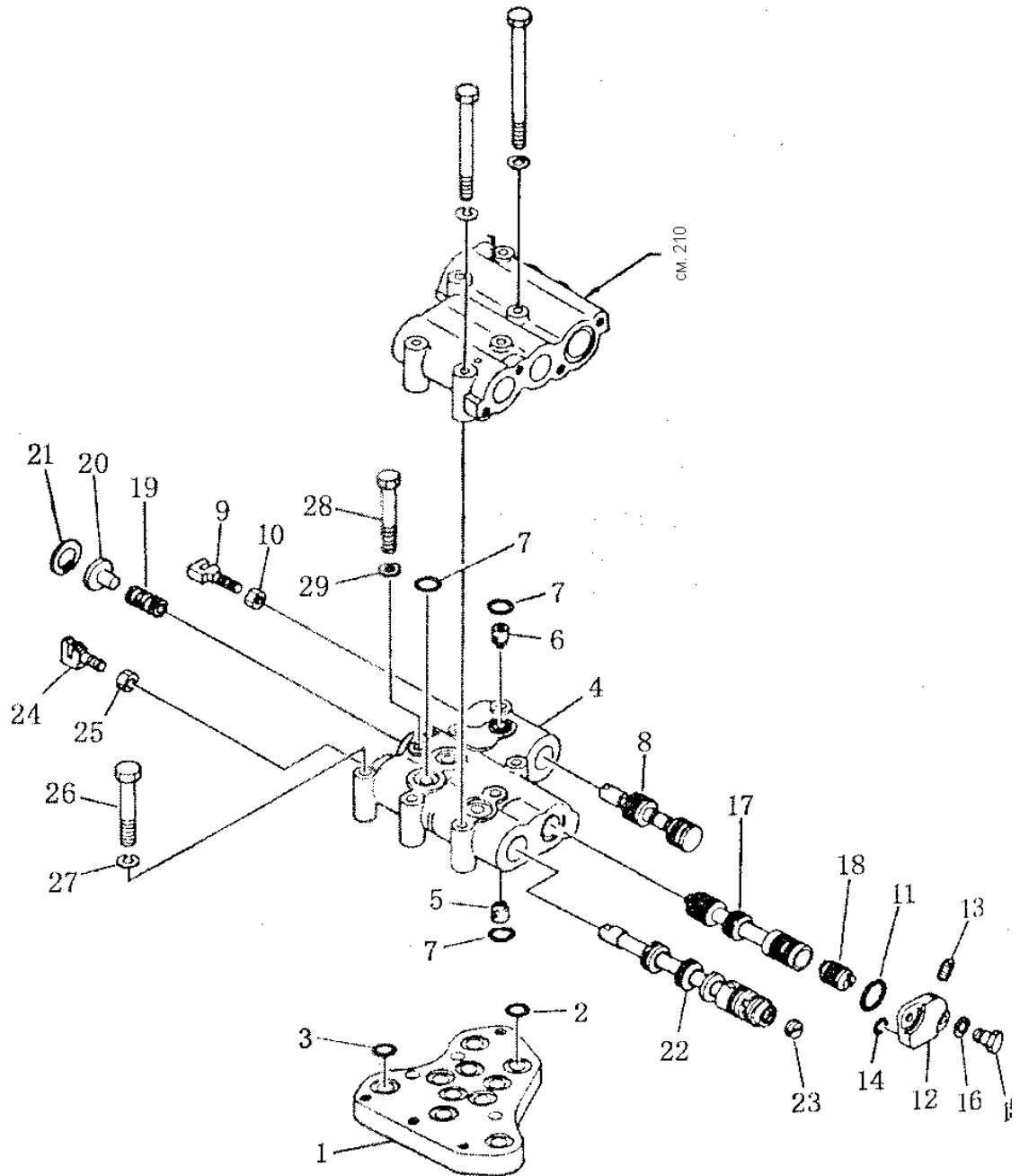
№ п/п	Условное наименование	наименование	количество
207-29	06000-06924	подшипник	1
30	130-09-16780	стопорное кольцо	1
31	155-15-12420	барабан	1
32	04020-01228	фиксирующий штифт	4
33	01010-51230	болт	12
34	01602-21236	рессорная шайба	12
35	154-15-12715	фрикционный диск	3
36	281-15-12720	зубчатая пластина	2
37	175-15-42890	волнистая пружина	3

УСТРОЙСТВО ВЫВОДА КОРОБКИ ПЕРЕДАЧ



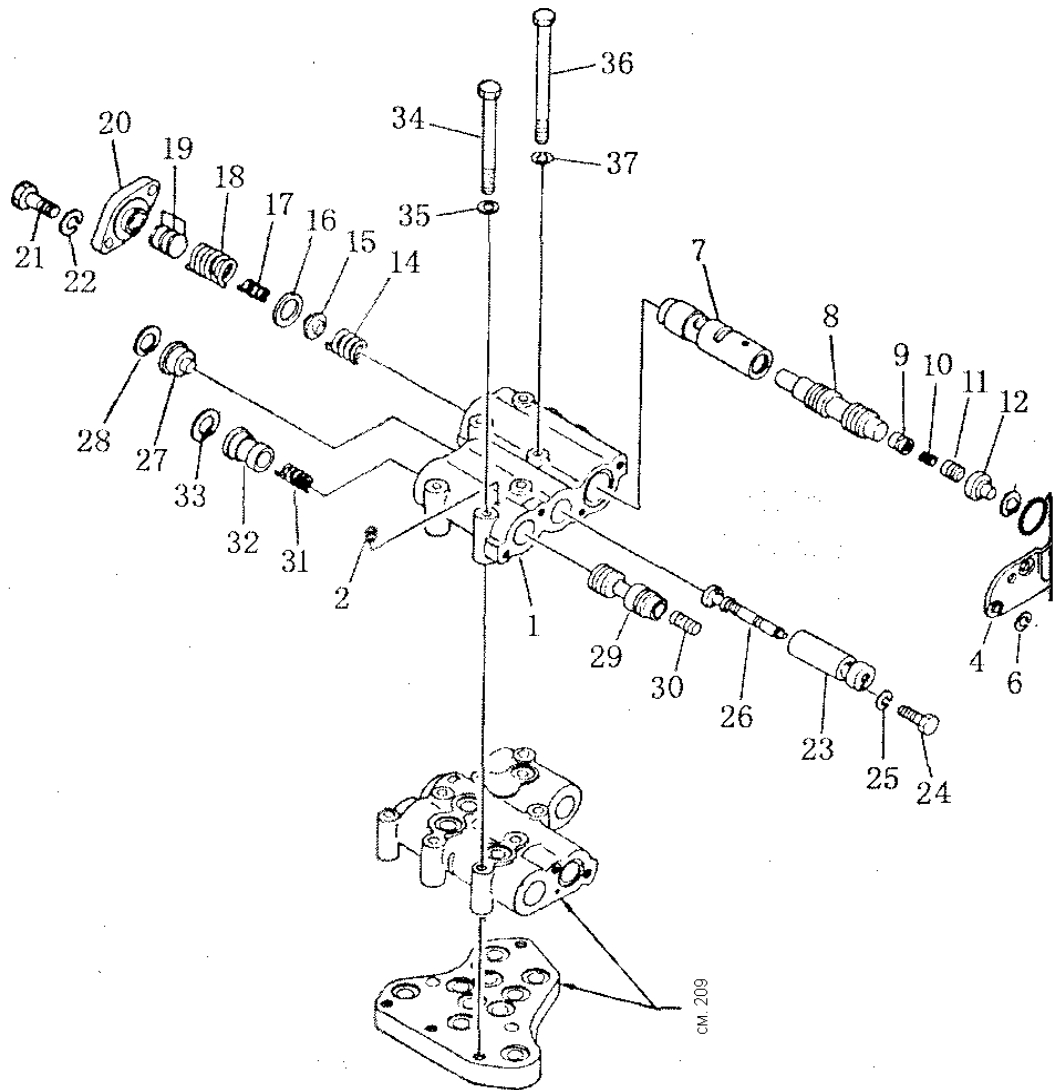
№ п/п	Условное наименование	наименование	количество
	(154-15-00333)	Задний корпус	1
208-1	154-15-33110	Корпус заднего бака	1
2	07042-20108	заглушка	1
3	04530-02348	болт с ушком	1
4	01010-51240	болт	4
5	01602-21236	рессорная шайба	4
6	154-15-33211	шестерня	1
7	175-15-49340	подшипник	1
8	175-15-43270	подшипник	1
9	154-15-23151	гнездо подшипника	1
10	01010-51230	болт	5
11	01602-21236	рессорная шайба	5
12	06000-22210	подшипник	1
13	04065-09030	открытое кольцо	1
14	154-15-33350	корпус подшипника	1
15	154-15-29120	подшипник	1
16	154-15-23360	крышка	1
17	(154-15-00420)	уплотнительная прокладка	1
18	01010-51250	болт	5
19	01602-21236	рессорная шайба	5
20	154-15-33240	маленький шестеренчатый вал	1
21	154-15-3320	шестерня	1
22	154-15-33340	прокладка	1
23	154-15-39110	подшипник	1
24	154-15-33390	держатель	1
25	04081-06012	замковая пластина	1
26	01010-51230	болт	2

КЛАПАН УПРАВЛЕНИЯ КОРОБКОЙ ПЕРЕДАЧ (1/3)



№ п/п	Условное наименование	наименование	количество
	(154-15-35000)	Клапан коробки передач	1
209-1	175-15-45110	Гнездо клапана	1
2	07000-63022	кольцо	7
3	07000-63025	кольцо	3
4	175-15-45212	корпус клапана	1
5	175-15-45260	предохранитель	1
	195-15-15680	рессора	1
	04260-00952	стальной шарик	1
6	195-15-15671	предохранитель	1
	195-15-15680	рессора	1
	04260-00952	стальной шарик	1
7	07000-63022	кольцо	5
8	175-15-45220	шпилька	1
9	09363-01053	скоба	1
10	01580-11008	гайка	1
11	07000-63062	кольцо	1
12	175-15-45471	крышка	1
13	07042-00108	заглушка	1
14	07000-63116	кольцо	1
15	01010-51025	болт	2
16	01602-21030	шайба	2
17	175-15-45420	катушка	1
18	175-15-35430	поршень	1
19	195-15-15440	рессора	1
20	175-15-45450	упорная пластина	1
21	04065-03515	открытое кольцо	1
22	175-15-45231	шпилька	1
23	144-15-25210	заглушка	1
24	09363-01053	скоба	1
25	01580-11008	гайка	1
26	01010-51075	болт	1
27	01602-21030	шайба	1
28	175-15-45160	болт	1
29	01602-21030	шайба	1

КЛАПАН УПРАВЛЕНИЯ КОРОБКОЙ ПЕРЕДАЧ (2/3)

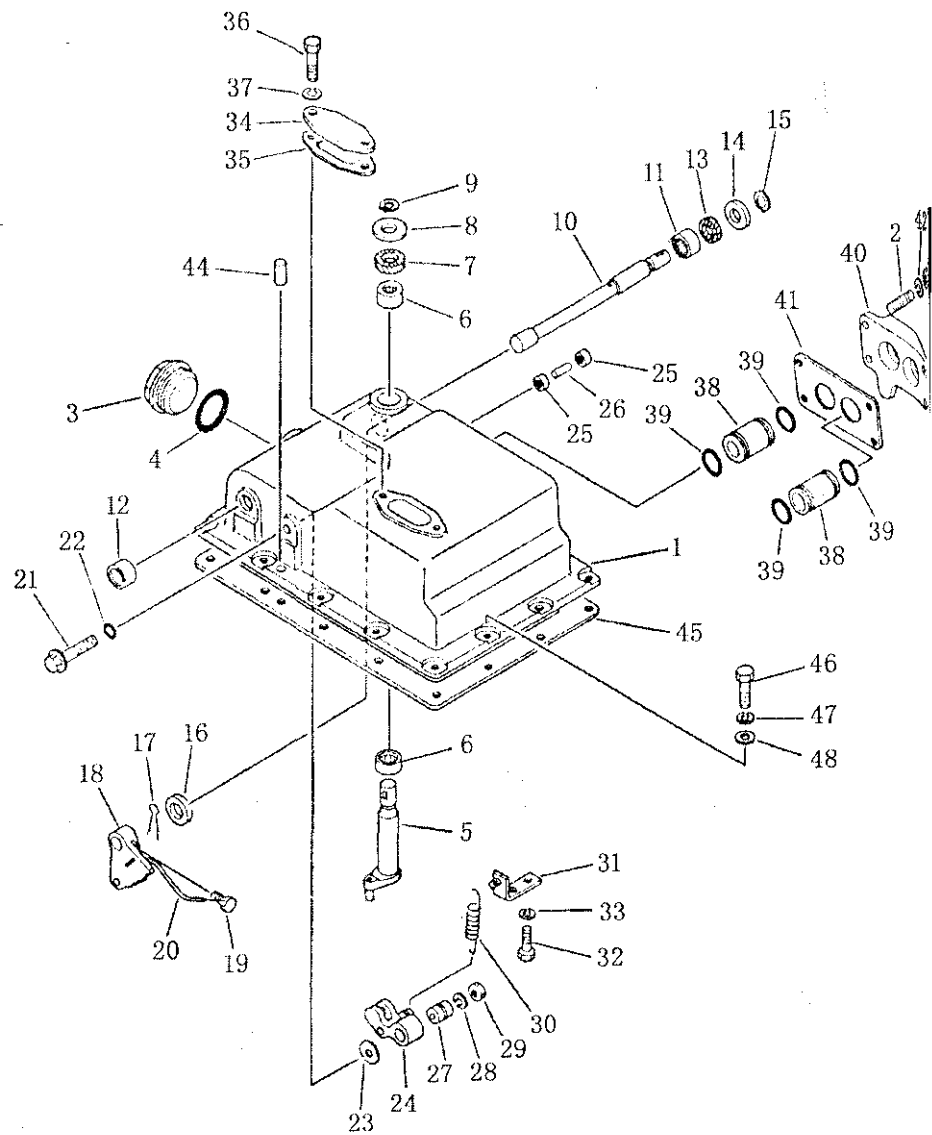


№ п/п	Условное наименование	наименование	количество
210-1	155-15-15410	корпус клапана	1
2	07042-00108	заглушка	1
3	07000-63040	кольцо	1
4	155-15-15850	крышка	1
5	01010-51025	болт	4
6	01602-21030	рессорная шайба	4
7	145-14-43381	клапан	1
8	145-14-43331	клапан	1
9	175-15-15540	клапан	1
10	180-14-25560	рессора	1
11	175-15-15550	клапан	1
12	145-14-23180	стопор	1
13	130-09-15170	открытое кольцо	1
14	154-15-36120	рессора	1
15	145-14-43340	гнездо	1
16	145-14-33450	шайба	1
17	154-15-36110	рессора	1
18	145-14-33351	рессора	1
19	145-14-43370	уплотнительная прокладка	3
20	144-15-25330	крышка	1
21	01010-51025	болт	2
22	01602-21030	рессорная шайба	2
23	155-15-15351	втулка	1
24	155-15-15370	болт	1
25	01602-20619	рессорная шайба	1
26	154-15-35320	клапан	1
27	155-15-15360	стопор	1
28	04065-03515	открытое кольцо	1
29	175-15-45380	шпилька	1
30	145-14-23720	поршень	1
31	234-15-15230	рессора	1
32	175-15-45390	тормозное устройство	1

КЛАПАН УПРАВЛЕНИЯ КОРОБКЕЙ ПЕРЕДАЧ (2/3)

№ п/п	Условное наименование	наименование	количество
210-33	04065-03515	открытое кольцо	1
34	175-15-45170	болт	3
35	01602-21030	рессорная шайба	3
36	175-15-45180	болт	3
37	01602-21030	рессорная шайба	3

КЛАПАН УПРАВЛЕНИЯ КОРОБКОЙ ПЕРЕДАЧ (3/3)

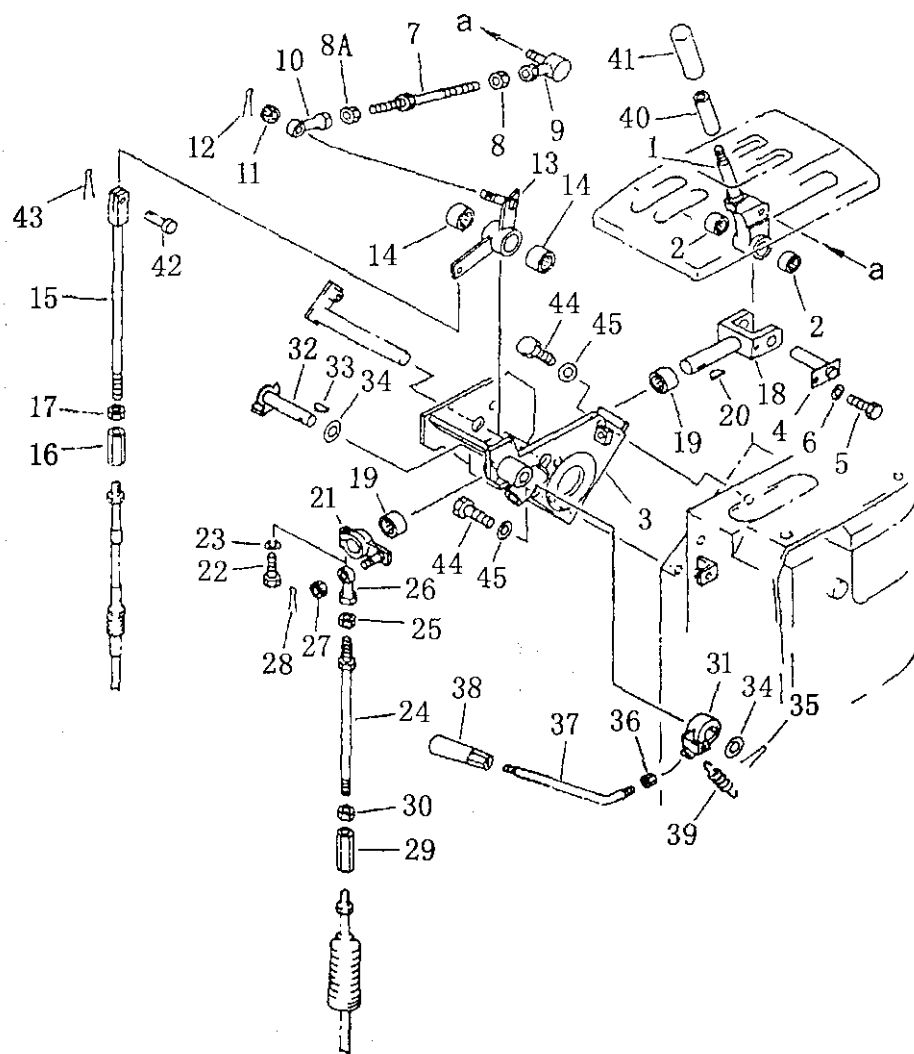


№ п/п	Условное наименование	наименование	количество
211-1	175-15-45510	крышка	1
2	01124-51025	двойной болт	4
3	07040-15223	заглушка	1
4	07002-05234	кольцо	1
5	175-15-45560	рычаг	1
6	06120-02016	подшипник	2
7	144-15-29110	сальник	1
8	175-15-45570	шайба	1
9	175-15-45580	открытое кольцо	1
10	175-15-45610	вал	1
11	06120-02016	подшипник	1
12	06121-02016	подшипник	1
13	144-15-29110	сальник	1
14	175-15-45570	шайба	1
15	175-15-45580	открытое кольцо	1
16	175-15-45620	стопор	1
17	04050-03040	открытое кольцо	1
18	175-15-45630	рычаг	1
19	125-15-11530	болт	1
20	04095-01010	стальная крепежная проволока	1
21	175-15-45650	болт	1
22	07002-01223	кольцо	1
23	175-15-45660	шайба	2
24	175-15-45690	рычаг	1
25	144-15-29120	подшипник	2
26	144-15-29120	ролик	1
27	175-15-45670	втулка	1
28	01602-21030	шайба	1
29	01580-11008	гайка	1
30	175-15-45710	рессора	1
31	175-15-45780	держатель	1
32	01010-51020	болт	2
33	01602-21030	шайба	2

КЛАПАН УПРАВЛЕНИЯ КОРОБКОЙ ПЕРЕДАЧ (3/3)

№ п/п	Условное наименование	наименование	количество
211-34	175-15-45750	Прокладочная пластина	1
35	175-15-45760	Уплотнительная прокладка	1
36	01010-51020	болт	2
37	01602-21030	шайба	2
38	175-15-45550	втулка	2
39	07000-63028	кольцо	4
40	175-15-45530	крышка	1
41	175-15-45540	уплотнительная прокладка	1
42	01602-21030	шайба	4
43	01580-11008	гайка	4
44	04020-00820	фиксирующий штифт	2
45	175-15-45520	уплотнительная прокладка	1
46	01010-51025	болт	14
47	01602-21030	шайба	14
48	01640-21016	шайба	14

РЫЧАГ УПРАВЛЕНИЯ КОРОБКОЙ ПЕРЕДАЧ

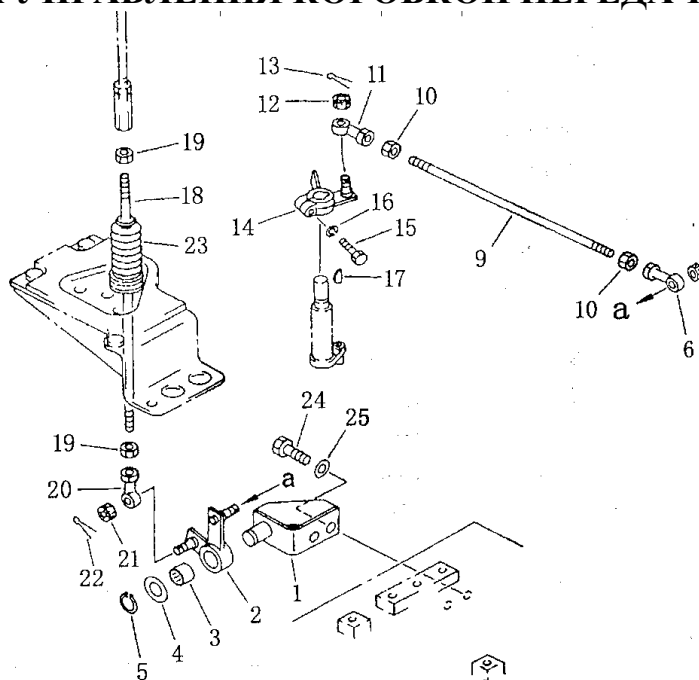


№ п/п	Условное наименование	наименование	количество
212-1	195-43-43150	рычаг	1
2	195-61-34120	подшипник	2
3	154-43-43130	опора	1
4	195-43-43170	палец	1
5	01010-50616	болт	1
6	01643-30623	шайба	1
7	113-43-11530	винтовой шток	1
8	01580-10806	гайка	1
8А	01508-40805	гайка	1
9	04256-00816	шаровое шарнирное соединение	1
10	04250-12015	откидной подшипник	1
11	01590-10809	гайка	1
12	04050-12015	открытое кольцо	1
13	154-43-43150	рычаг	1
14	195-43-43190	подшипник	2
15	195-43-41580	шток	1
16	144-43-51130	штуцер	1
17	01508-20805	гайка	1
18	154-43-43210	вилка	1
19	195-43-43190	подшипник	2
20	04010-00519	сегментная шпонка	1
21	154-43-43220	шток	1
22	01010-50830	болт	1
23	01602-20825	рессорная шайба	1
24	04248-31028	шток	1
25	01582-11008	болт	1
26	04250-81056	откидной подшипник	1
27	01593-11008	гайка	1
28	04050-12018	открытое кольцо	1
29	178-43-12180	винтовая стяжная муфта	1
30	01508-21006	гайка	1
31	195-43-43241	рычаг	1
32	154-43-43260	палец	1
33	04010-00519	сегментная шпонка	1
34	01640-21626	шайба	2
35	04050-14025	открытое кольцо	1

РЫЧАГ УПРАВЛЕНИЯ КОРОБКОЙ ПЕРЕДАЧ

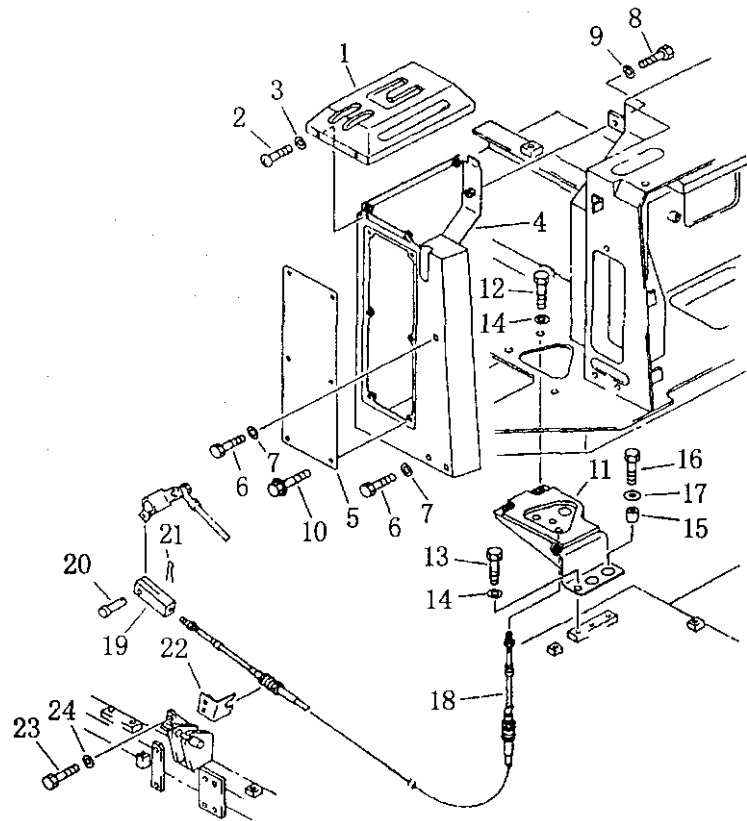
№ п/п	Условное наименование	наименование	количество
212-36	195-43-43370	гайка	1
37	195-43-43360	шток	1
38	09305-00800	ручка	1
39	195-43-43260	рессора	1
40	09361-01460	втулка	1
41	09304-01240	ручка	1
42	04205-10822	палец	1
43	04050-12015	разводной шплинт	1
44	01010-51225	болт	4
45	01643-31232	шайба	4

ТЯГА УПРАВЛЕНИЯ КОРОБКОЙ ПЕРЕДАЧ (1/3)



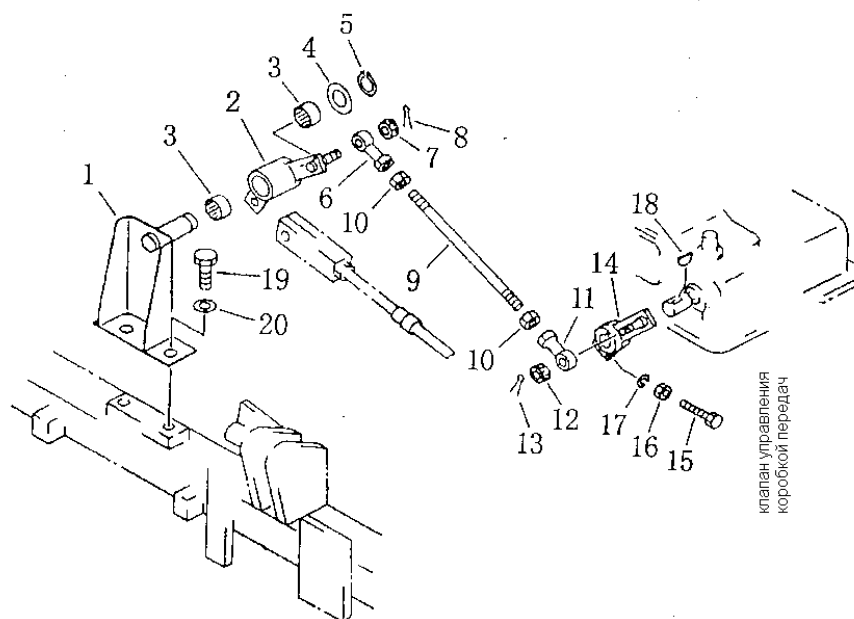
№ п/п	Условное наименование	наименование	КОЛИЧЕСТВО
213-1	154-43-43230	опора	1
2	154-43-43240	рычаг	1
3	195-43-43190	подшипник	1
4	01640-22032	шайба	1
5	04064-02012	упорное кольцо	1
6	04250-81056	откидной подшипник	1
7	01593-11008	сегментная шпонка	1
8	195-43-43190	гайка	1
9	23У-25В-00002	шток	1
10	01582-11008	гайка	2
11	04250-81056	откидной подшипник	1
12	01593-11008	гайка	1
13	04050-12018	открытое кольцо	1
14	23У-25В-02000	рычаг	1
15	01010-50830	болт	1
16	01602-20825	шайба	1
17	04010-00516	сегментная шпонка	1
18	04245-41036	шток	1
19	01582-11008	гайка	2
20	04250-81056	откидной подшипник	1
21	01593-11008	гайка	1
22	04050-12018	разводной шплинт	1
23	195-43-42280	гофрированная труба	1
24	01010-51225	болт	2
25	01643-31232	шайба	2

ТЯГА УПРАВЛЕНИЯ КОРОБКОЙ ПЕРЕДАЧ (2/3)



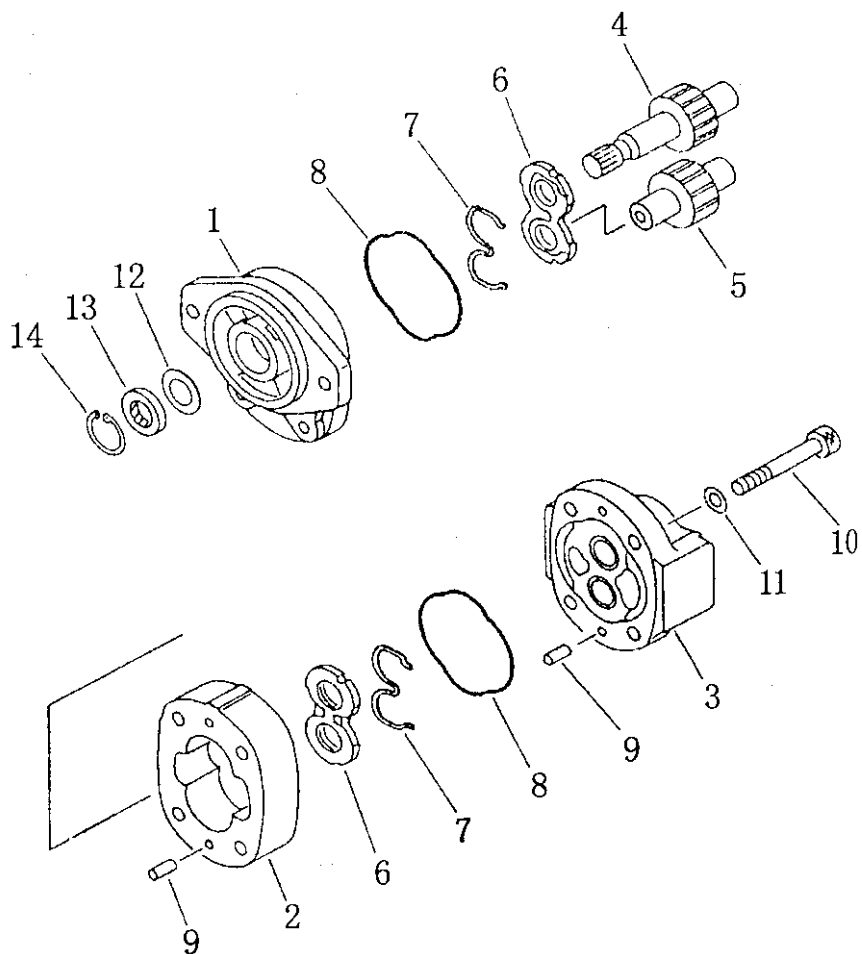
№ п/п	Условное наименование	наименование	количество
214-1	154-43-43110	крышка	1
2	01220-40816	винт	4
3	01643-30823	шайба	4
4	154-43-43310	накладка	1
5	154-43-43270	накладка	1
6	01010-51290	болт	3
7	01643-31232	шайба	3
8	01010-51225	болт	3
9	01643-31232	шайба	3
10	195-54-26220	болт	6
11	154-43-43140	опора	1
12	01010-51230	болт	3
13	01010-51220	болт	1
14	01643-31232	шайба	4
15	175-61-14490	промежуточное кольцо	2
16	01010-51240	болт	2
17	175-54-34170	шайба	2
18	154-43-43160	трос	1
19	04211-20844	вилка	1
20	04205-10822	палец	1
21	04050-12015	разводной шплинт	1
22	154-43-41270	пластина	1
23	01010-51030	болт	2
24	01643-31032	шайба	2

ТЯГА УПРАВЛЕНИЯ КОРОБКОЙ ПЕРЕДАЧ (3/3)



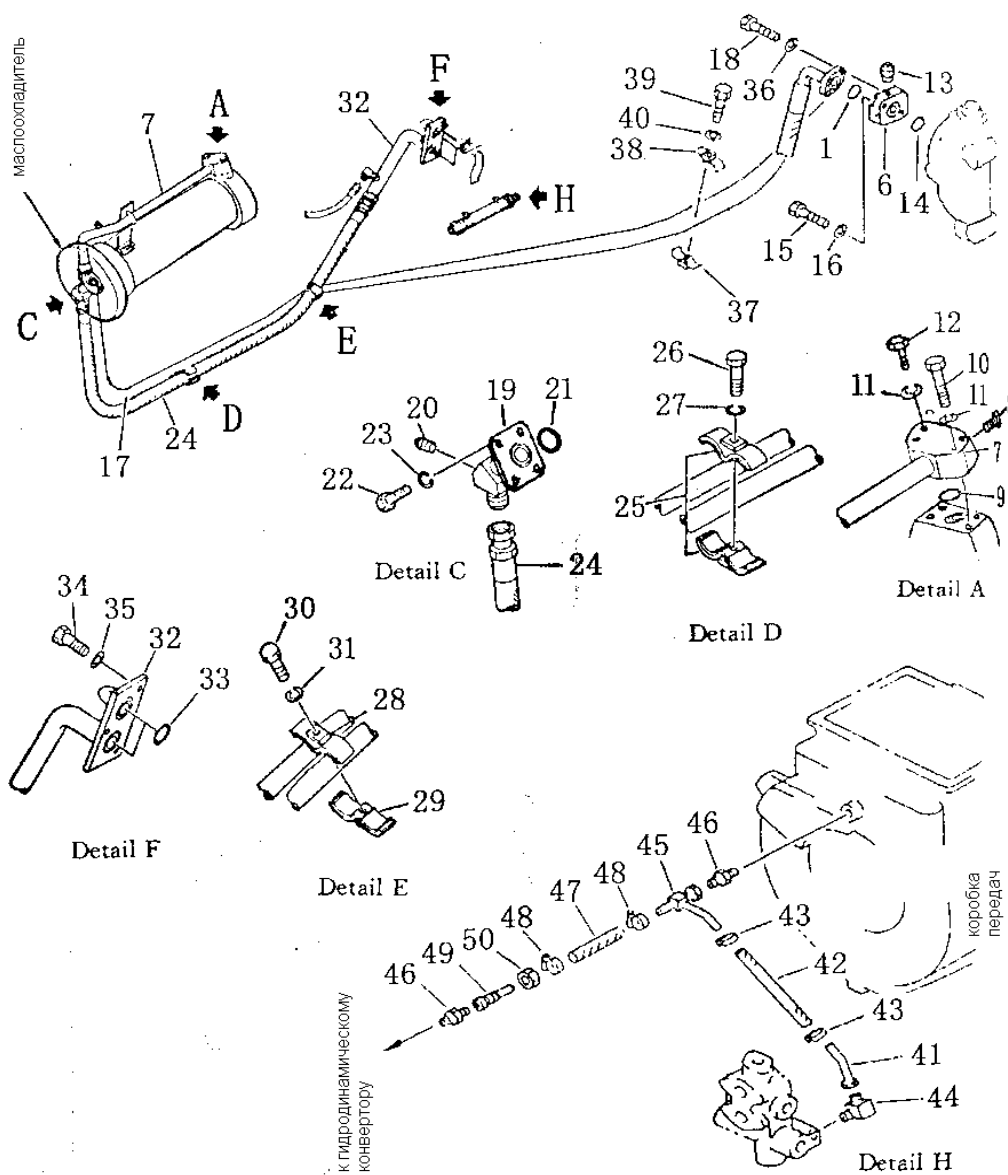
№ п/п	Условное наименование	наименование	КОЛИЧЕСТВО
215-1	154-43-43170	опора	1
2	154-43-43180	рычаг	1
3	195-43-43190	подшипник	2
4	01640-22032	шайба	1
5	04064-02012	упорное кольцо	1
6	04250-81056	откидной подшипник	1
7	01593-11008	гайка	1
8	04050-12018	разводной шплинт	1
9	23Y-25B-00001	шток	1
10	01582-11008	гайка	2
11	04250-81056	откидной подшипник	1
12	01593-11008	гайка	1
13	04050-12018	разводной шплинт	1
14	23Y-25B-01000	рычаг	1
15	01016-50850	болт	1
16	01580-10806	гайка	1
17	01602-20825	рессорная шайба	1
18	04010-00516	сегментная шпонка	1
19	01010-51225	болт	2
20	01643-31232	шайба	2

НАСОС КОРОБКИ ПЕРЕДАЧ



№ п/п	Условное наименование	наименование	КОЛИЧЕСТВО
	705-21-32051	Насос коробки передач	1
216-1	705-17-02011	Передняя крышка	1
2	705-17-32012	Корпус насоса	1
3	705-17-02141	Задняя крышка	1
4	705-17-32412	шестерня	1
5	705-17-32512	шестерня	1
6	705-1702612	боковая обшивка	2
7	705-18-02670	герметик	2
8	705-17-02360	кольцо	2
9	04020-01024	штифт	4
10	705-17-02760	болт	4
11	01643-51232	шайба	4
12	705-17-02870	прокладка	1
13	705-17-02830	сальник	1
14	04065-04018	стопорное кольцо	1

СИСТЕМА ТРУБОПРОВОДА ГИДРОДИНАМИЧЕСКОГО КОНВЕРТОРА (1/2)

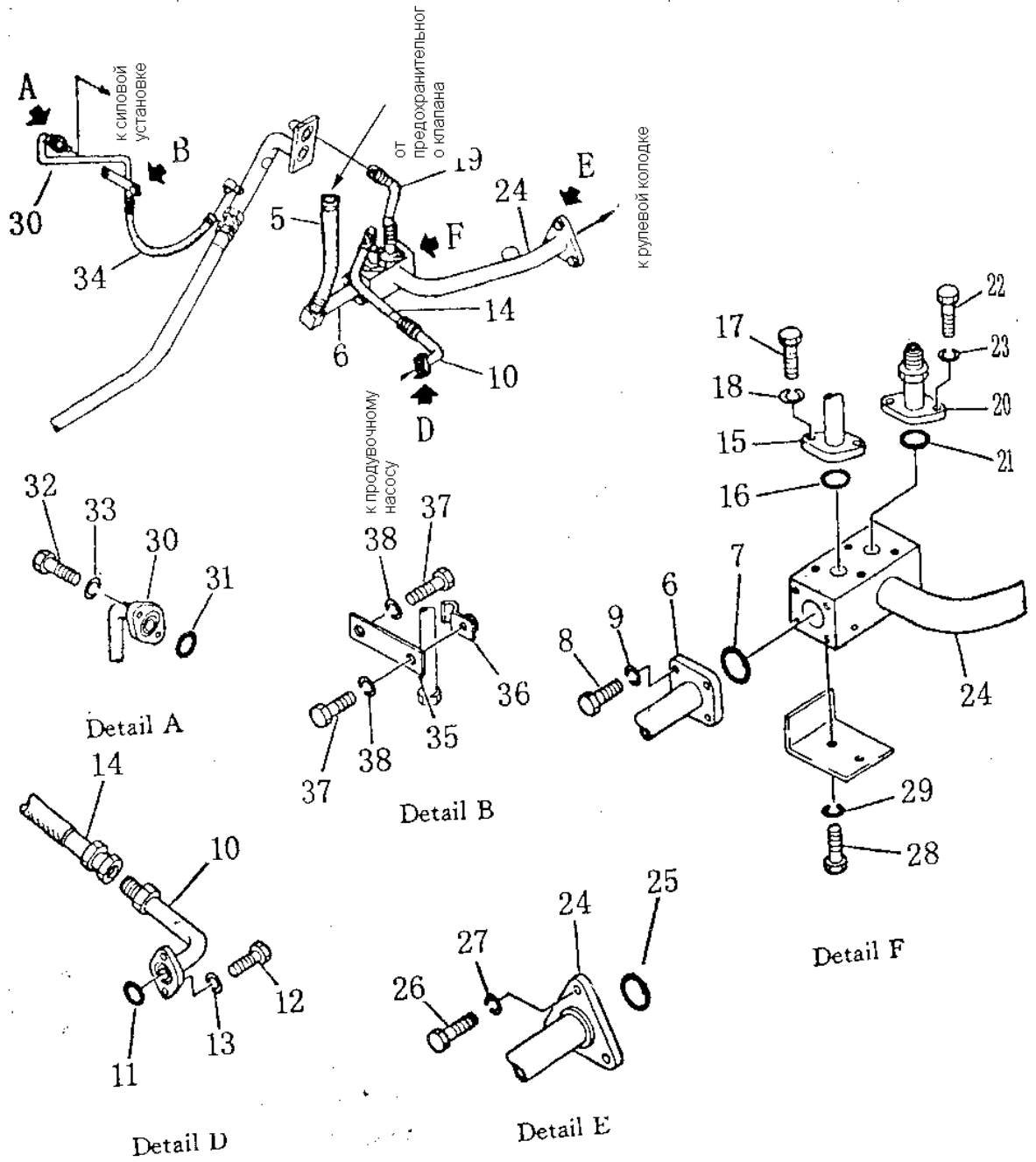


№ п/п	Условное наименование	наименование	количество
217-1	07000-03032	кольцо	1
6	154-49-51420	фланец	1
7	23У-74В-08000	труба	1
8	07042-30108	заглушка	1
9	07000-02060	кольцо	1
10	02010-70838	болт	2
11	01602-21338	рессорная шайба	4
12	02010-70870	болт	2
13	07042-30108	заглушка	1
14	07000-33045	кольцо	1
15	01252-41030	болт	2
16	01643-31032	рессорная шайба	2
17	17У-74-30000	трос	1
18	01010-51030	болт	2
19	23У-74В-07000	труба	1
20	07042-30108	заглушка	1
21	07000-02060	кольцо	1
22	02010-70838	болт	4
23	01602-21338	рессорная шайба	2
24	07102-21013	трос	1
25	154-49-22290	зажим	2
26	01010-51270	болт	1
27	01602-21236	рессорная шайба	1
28	195-78-22330	зажим	1
29	195-78-22320	зажим	1
30	01010-51260	болт	1
31	01602-21236	рессорная шайба	1
32	23У-74В-05000	труба	1
33	07000-03030	кольцо	2
34	01010-51030	болт	3
35	01602-21030	шайба	3
36	01643-31032	шайба	2

**СИСТЕМА ТРУБОПРОВОДА ГИДРОДИНАМИЧЕСКОГО
КОНВЕРТОРА (1/2)**

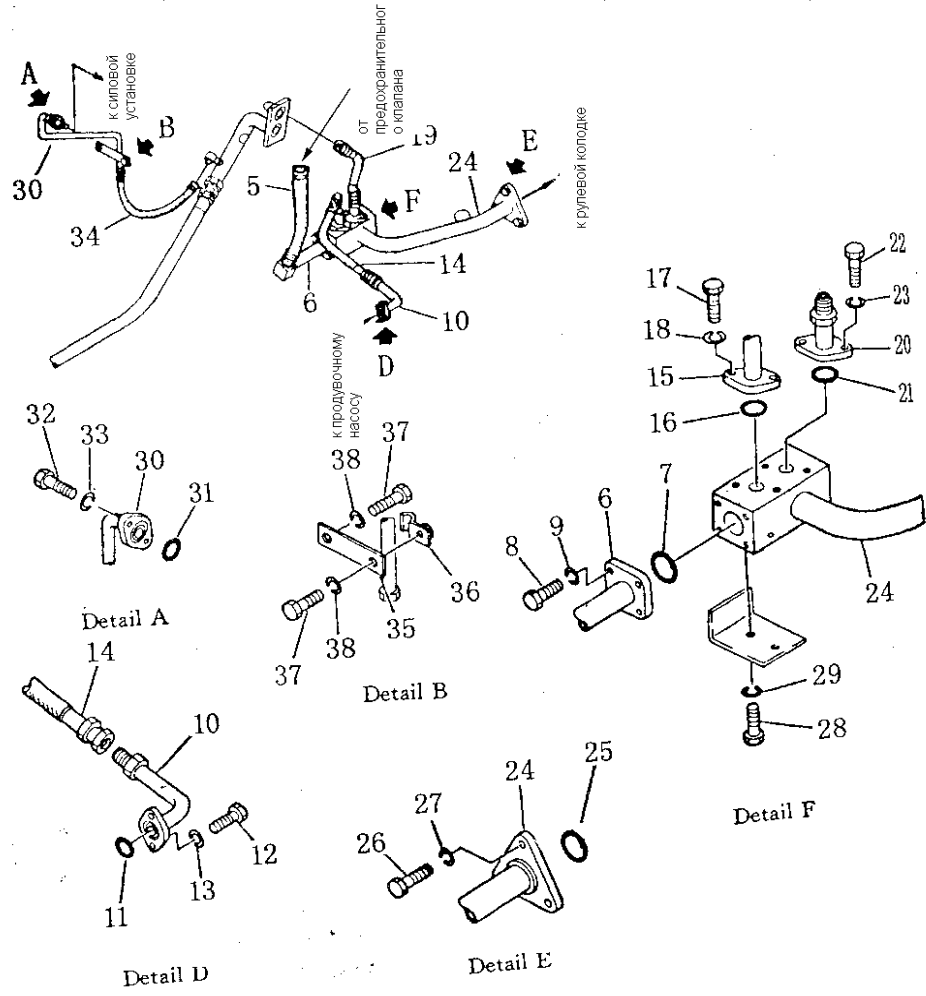
№ п/п	Условное наименование	наименование	количество
217-37	195-78-22320	Дугообразный зажим	1
38	195-78-22330	зажим	1
39	01010-51260	болт	1
40	01643-31232	шайба	1
41	154-49-51390	труба	1
42	07260-20922	трос	1
43	07281-00197	зажим	2
44	22W-44-14580	штуцер трубы	1
45	154-49-51410	труба	1
46	07213-51521	штуцер	2
47	07260-21413	рукав	1
48	07281-00259	зажим	2
49	154-19-22213	труба	1
50	07201-61527	гайка	1

СИСТЕМА ТРУБОПРОВОДА ГИДРОДИНАМИЧЕСКОГО КОНВЕРТОРА (2/2)



№ п/п	Условное наименование	наименование	количество
218-5	07102-21010	рукав	1
6	23У-74В-09000	труба	1
7	07000-03045	кольцо	1
8	01010-51035	болт	4
9	01602-21030	рессорная шайба	4
10	154-49-21450	труба	1
11	07000-03025	кольцо	1
12	01010-51030	болт	2
13	01602-21030	рессорная шайба	2
14	07102-20403	трос	1
15	154-49-23192	труба	1
16	07000-03028	кольцо	1
17	01010-51035	болт	2
18	01602-21030	рессорная шайба	2
19	07102-20403	трос	1
20	154-49-23210	труба	1
21	07000-03028	кольцо	1
22	01010-51035	болт	2
23	01602-21030	рессорная шайба	2
24	154-49-21383	труба	1
25	07000-02065	кольцо	1
26	01010-51230	болт	3
27	01602-21236	рессорная шайба	3
28	01010-51225	болт	2
29	01602-21236	рессорная шайба	2
30	154-49-23220	труба	1
31	07000-03025	кольцо	1
32	01010-51030	болт	2
33	01602-21030	рессорная шайба	2
34	07102-20303	трос	1
35	154-49-23230	прокладочная пластина	1
36	154-49-25331	зажим	1
37	01010-51025	болт	2
38	01602-21030	рессорная шайба	2

СИСТЕМА ТРУБОПРОВОДА КОРОБКИ ПЕРЕДАЧ



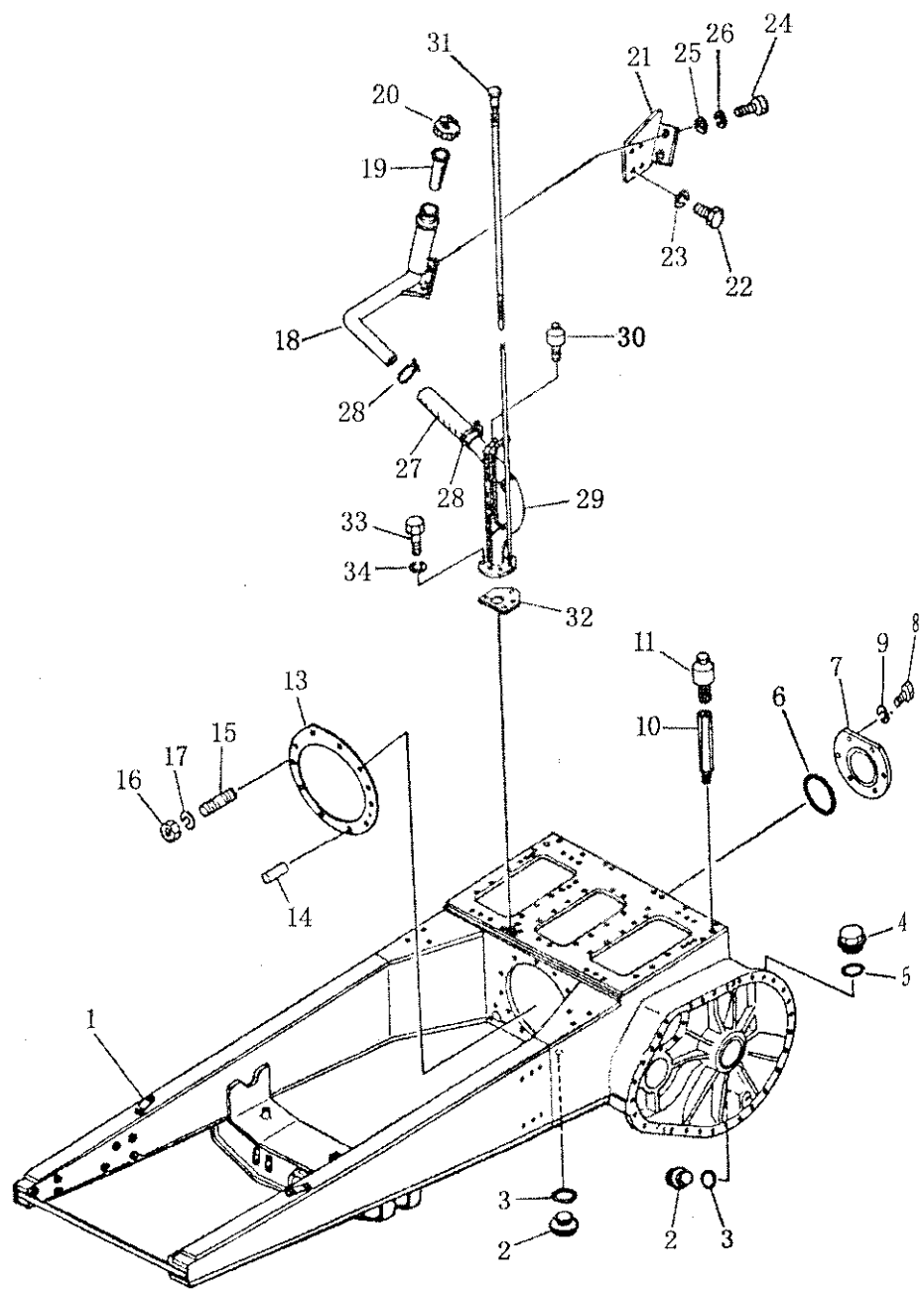
№ п/п	Условное наименование	наименование	количество
219-1	23У-74-10000	труба	1
2	07000-03042	кольцо	1
3	01010-51240	болт	2
4	01643-31232	шайба	2
5	07260-03213	рукав	1
6	07281-00549	зажим	2
7	154-49-51173	труба	1
8	07042-30108	заглушка	1
9	07000-03035	кольцо	1
10	01010-51060	болт	2
10А	01010-51055	болт	2
11	01643-31032	шайба	4
12	705-21-32051	насос коробки передач	1
13	07000-02105	кольцо	1
14	01010-51235	болт	2
15	01643-31232	шайба	2
16	154-49-11362	штуцерный угольник	1
17	07000-03030	кольцо	1
18	01010-50860	болт	4
19	01010-51025	рессорная шайба	4
20	01643-30823	шайба	1
21	07042-30108	заглушка	1
22	07002-02434	кольцо	1
23	07108-20616	рукав	1
24	154-49-51970	зажим трубы	2
25	01010-51225	болт	1
26	01643-31232	шайба	1
27	154-49-51241	соединительный штуцер	1
28	154-49-51751	соединительный штуцер	1
29	07042-30108	заглушка	2
30	07000-03035	кольцо	2
31	01010-51045	болт	4
32	01643-31032	шайба	4
33	07108-20622	рукав	1

СИСТЕМА ТРУБОПРОВОДА КОРОБКИ ПЕРЕДАЧ

№ п/п	Условное наименование	наименование	количество
219-34	154-49-51970	Зажим трубы	2
35	154-49-52110	опора	1
36	01010-51225	болт	1
37	01643-31232	шайба	1
38	154-49-21295	труба	1
39	07000-03028	кольцо	2
40	01010-51055	болт	4
41	01643-31032	шайба	4
46	154-49-21314	труба	1
47	07042-30108	заглушка	1
48	07103-20604	рукав	1
49	23У-74В-02000	штуцерный угольник	1
50	07002-02434	кольцо	1
51	07042-30108	заглушка	1
52	01010-51020	болт	1
53	01643-31032	шайба	1
60	17У-74В-29000	дугообразный зажим	1
61	01010-51040	болт	1
62	01643-31032	шайба	1
63	154-49-51970	зажим	2
64	01010-51230	болт	1
65	01643-31232	шайба	1

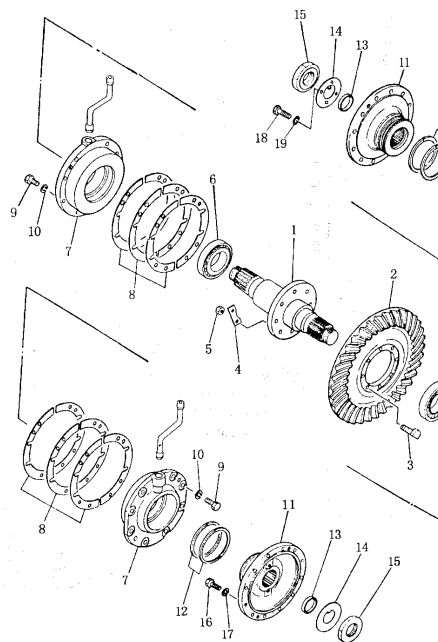
**КОЛОДКА РУЛЕВОГО УПРАВЛЕНИЯ И
КОНЕЧНАЯ ПЕРЕДАЧА**

КОЛОДКА РУЛЕВОГО УПРАВЛЕНИЯ И ОСНОВНАЯ СТОЙКА



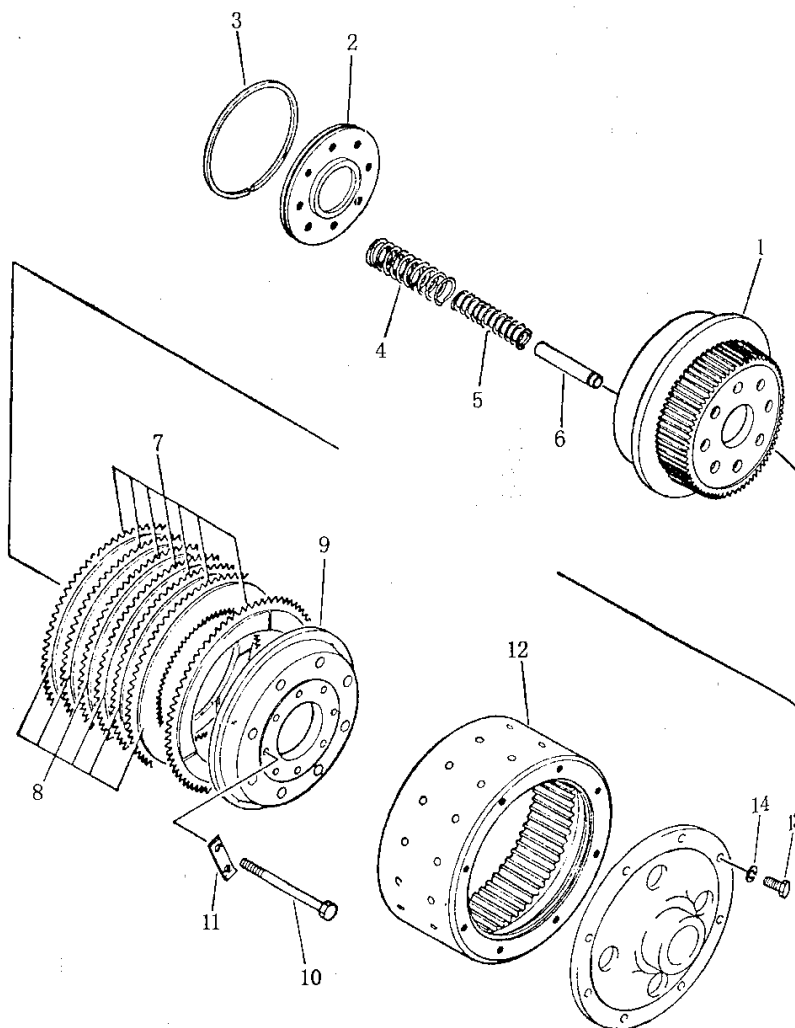
№ п/п	Условное наименование	наименование	количество	
			SD22 SD22E SD22D	SD22S
219-1	23Y-30B-01000	Корпус заднего моста и главная стойка	1	
	158-30-01000	Корпус заднего моста и главная стойка болт		1
2	07044-13620	Магнитная пробка	3	3
3	07002-03634	Герметичное кольцо	3	3
4	07040-13618	заглушка	2	2
5	07002-03634	герметичное кольцо	2	2
6	07000-05195	герметичное кольцо	1	1
7	705-21-32170	крышка	1	1
8	01010-52040	болт	6	6
9	01602-22060	рессорная шайба	6	6
10	154-21-11830	соединительная втулка	2	2
11	07030-00252	аэратор	2	2
13	154-21-21510	прокладка	1	1
14	04020-01842	цилиндрический штифт	1	1
15	01120-31640	двойной болт	10	10
16	01582-11613	шестигранная гайка	10	10
17	01602-21648	рессорная шайба	10	10
18	23Y-30B-02000	труба	1	1
19	07056-10045	фильтровальная сетка	1	1
20	07051-20000	колпак	1	1
21	154-21-11850	скоба	1	1
22	01010-51245	болт	4	4
23	01602-21236	рессорная шайба	4	4
24	01010-51230	болт	2	2
25	01602-21236	рессорная шайба	2	2
26	01643-31232	уплотнительная шайба	2	2
27	07260-24132	рукав	1	1
28	07281-00549	зажим рукава	2	2
29	154-21-11792	труба	1	1
30	07030-00252	аэратор	1	1
31	154-21-11880	масляный манометр	1	1
32	154-21-11860	прокладка	1	1
33	01010-51240	болт	3	3
34	01602-21236	рессорная шайба	3	3

КОНИЧЕСКАЯ ШЕСТЕРНЯ И ВАЛ



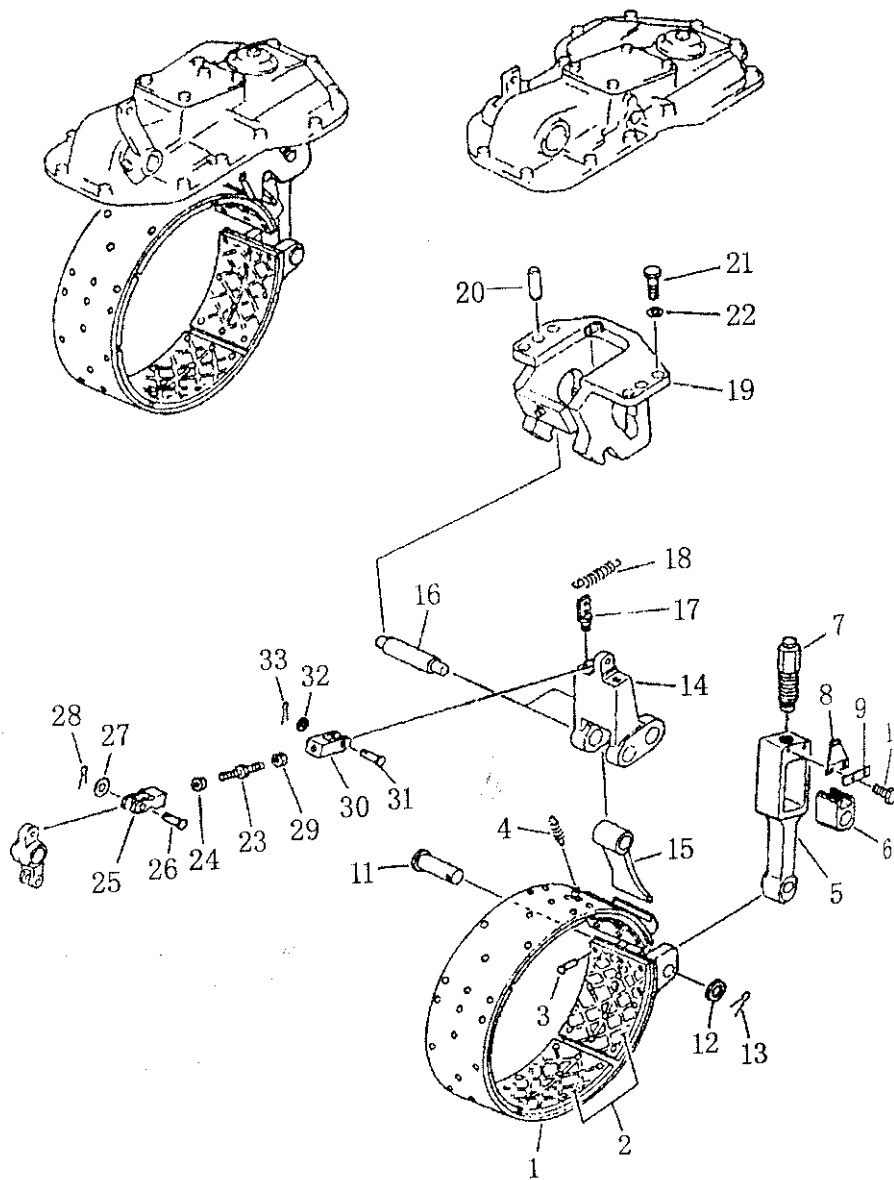
№ п/п	Условное наименование	наименование	количест во
302-1	154-21-12114	вал	1
2	154-21-22120	спиральная коническая шестерня	1
3	150-21-12130	болт	8
4	150-21-32140	замковая шайба	4
5	01582-11815	гайка	8
6	154-21-22161	конический шариковый подшипник	2
7	154-21-12161	гнездо подшипника	2
8	150-21-12350	прокладка	10
	150-21-12370	прокладка	10
	150-21-12390	прокладка	8
	150-21-12360	прокладка	10
	150-21-12380	прокладка	10
	150-21-12410	прокладка	8
9	01010-31445	болт	14
10	01602-01442	рессорная шайба	14
11	198-21-11490	корпус	2
12	170-22-11130	герметичное кольцо	4
13	154-21-22211	уплотнительная прокладка	2
14	198-21-11480	замковая пластина	2
15	170-21-12241	гайка	2
16	01010-51645	болт	24
17	01602-21648	рессорная шайба	24
18	01010-51025	болт	4
19	01643-31032	шайба	4

РУЛЕВОЕ СЦЕПЛЕНИЕ



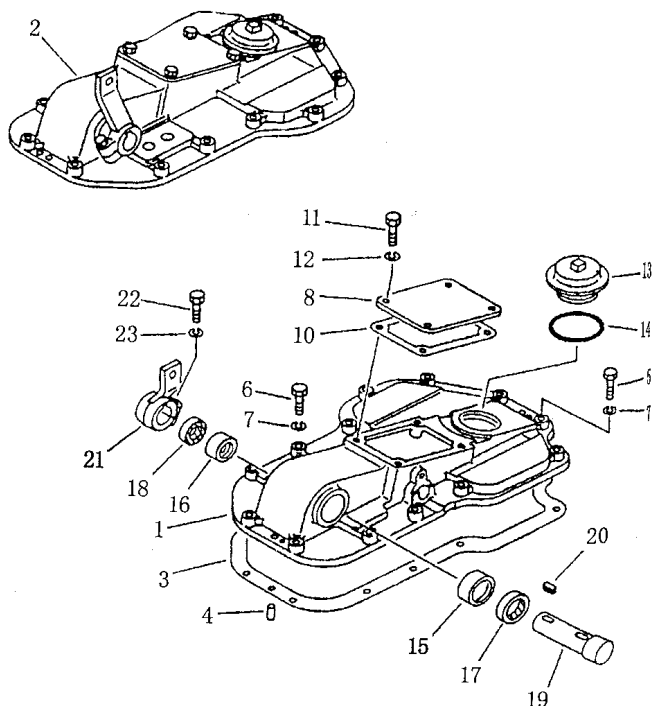
№ п/п	Условное наименование	наименование	количество
	154-22-10001	Рулевое сцепление	2
303-1	154-22-11122	Внутренний барабан	1
2	175-22-21141	поршень	1
3	175-22-21190	герметичное кольцо	1
4	175-22-21170	большая рессора	8
5	175-22-21180	маленькая рессора	8
6	154-22-11210	муфта	8
7	175-22-11230	фрикционный диск	7
8	175-22-21160	внутренняя шестеренчатая пластина	6
9	175-22-21131	прижимный диск	1
10	154-22-12111	болт	8
11	175-22-21250	замковая пластина	4
12	154-22-11111	внешний барабан	1
13	01010-51850	болт	8
14	01602-21854	рессорная шайба	8

ТОРМОЗНАЯ ЛЕНТА И ГРУППОВОЙ ПРИВОД



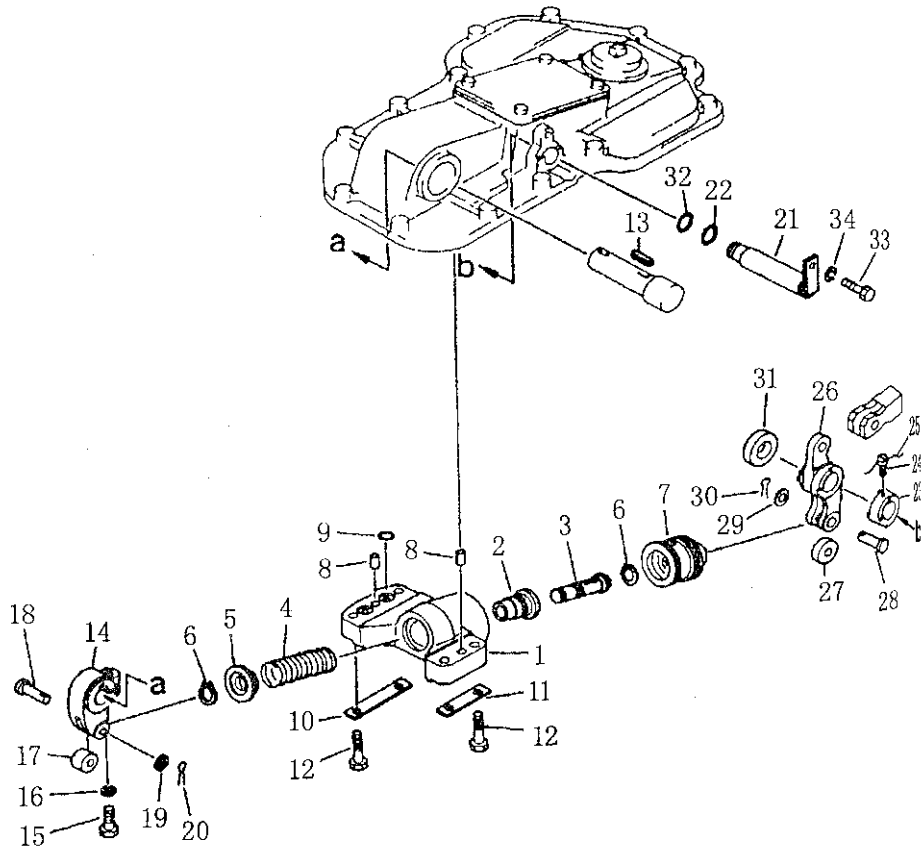
№ п/п	Условное наименование	наименование	количество
	23Y-17B-00000	Рулевая и тормозная система. Состоит из частей, изображенных на схемах 304-306.	
304-1	154-33-11111	Тормозная лента	1
2	154-33-13110	Тормозной флиппер	6
3	04412-00512	заклепка	60
4	100-33-13120	рессора	2
5	154-33-11530	шток	2
6	154-33-11540	блок	2
7	154-33-11550	регулирующий болт	2
8	154-33-11610	рессора	2
9	154-33-11620	замковая пластина	2
10	01010-51016	болт	4
11	154-33-11510	палец	2
12	154-33-11520	шайба	2
13	04050-04040	разводной шплинт	2
14	154-33-11570	рычаг	2
15	154-33-11560	наконечник	2
16	175-33-24260	вал	4
17	154-33-11650	гнездо	2
18	150-33-12171	рессора	2
19	154-33-11642	скоба (левая)	1
19	154-33-11632	скоба (правая)	1
20	154-33-11720	фиксирующий штифт	4
21	01010-51850	болт	8
22	01602-21854	шайба	8
23	154-33-11130	регулирующий болт	2
24	01583-11610	гайка	2
25	154-33-22150	вилка	2
26	04205-11645	палец	2
27	01641-21626	шайба	2
28	04050-14025	разводной шплинт	2
29	01508-21610	гайка	2
30	154-33-22360	вилка	2
31	04205-11645	палец	2
32	01641-21626	шайба	2
33	04050-14025	разводной шплинт	2

ТОРМОЗ



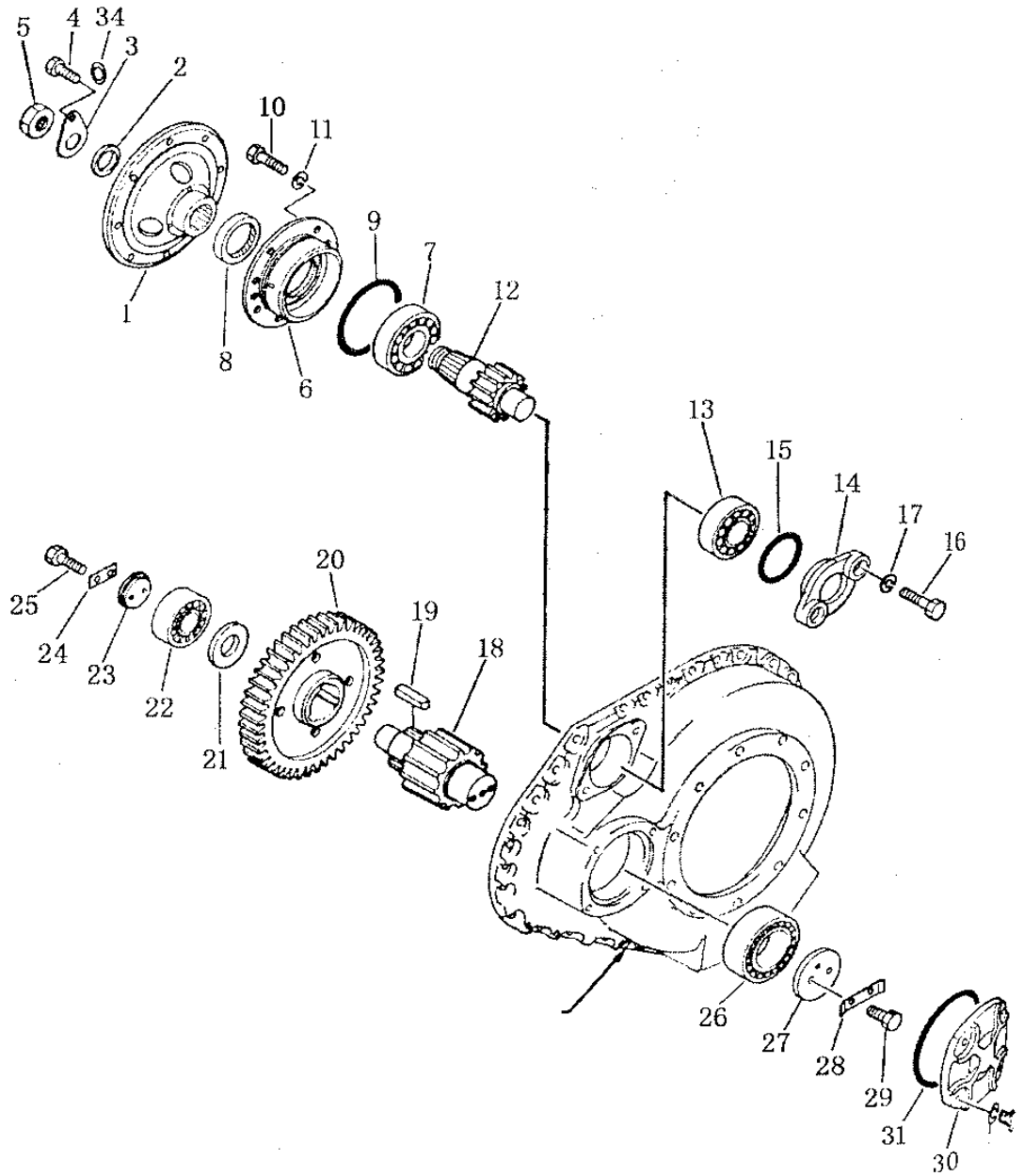
№ п/п	Условное наименование	наименование	количество
305-1	154-33-31110	Тормозная манжета	1
2	154-33-31120	Тормозная манжета	1
3	154-33-22191	Герметичная прокладка	2
4	04020-01228	Фиксирующий штифт	4
5	01010-51245	болт	4
6	01010-51260	болт	22
7	01602-21236	рессорная шайба	26
8	154-33-21441	крышка	2
10	154-33-21471	герметичная прокладка	2
11	01010-51230	болт	8
12	01602-21236	рессорная шайба	8
13	154-33-21142	колпак	2
14	07000-02095	кольцо	2
15	154-33-21320	втулка	2
16	154-33-21330	втулка	2
17	154-33-21340	сальник	2
18	154-33-21350	сальник	2
19	154-33-21310	вал	2
20	04000-01030	шпонка	2
21	154-33-31160	рычаг	2
22	01010-51240	болт	2
23	01602-21236	рессорная шайба	2

ТОРМОЗНОЙ УСИЛИТЕЛЬ



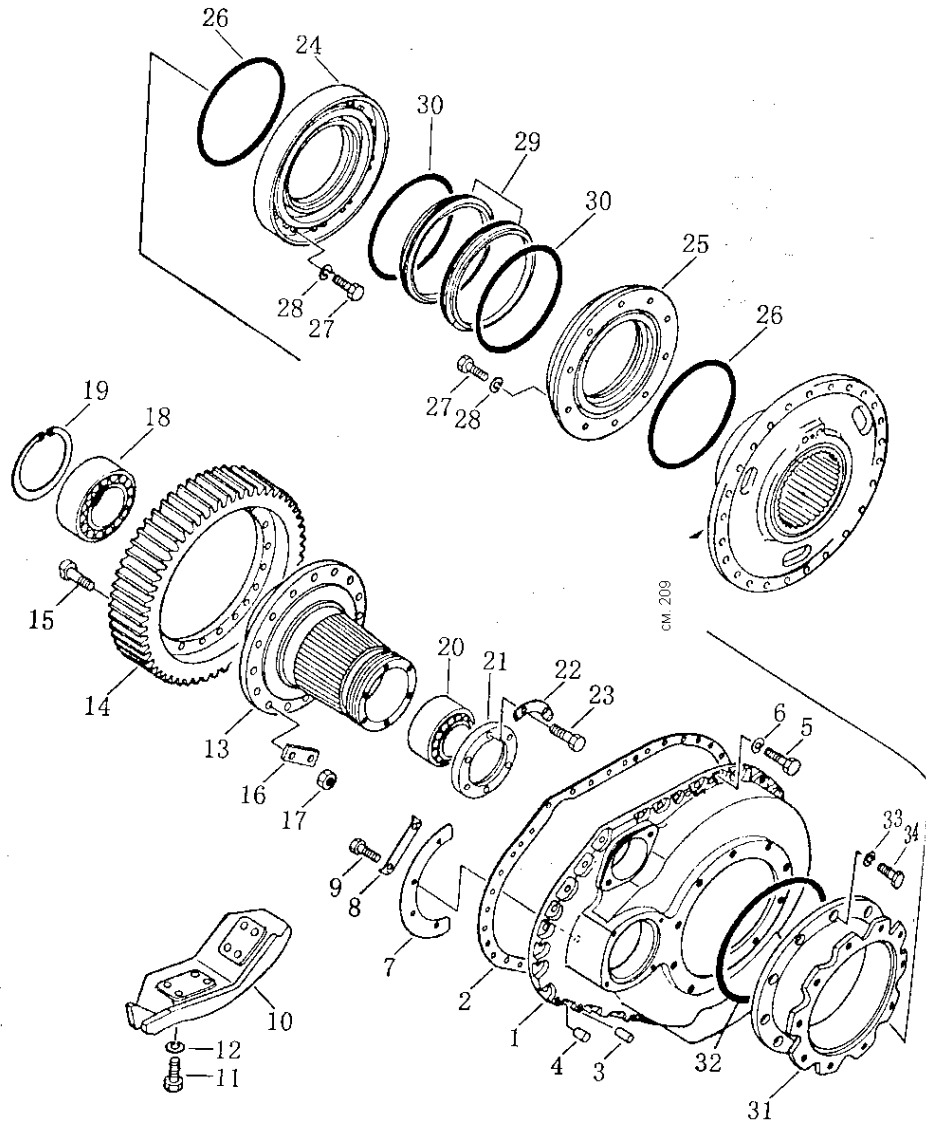
№ п/п	Условное наименование	наименование	количество
306-1	154-33-31130	Корпус клапана (левый)	1
	154-33-31140	Корпус клапана (правый)	1
2	195-33-14341	Распорное кольцо	2
3	154-33-31180	шпунка	2
4	170-33-13370	рессора	2
5	175-33-31310	упорное кольцо	2
6	04064-02512	открытое кольцо	2
7	154-33-31150	поршень	2
8	04020-01228	фиксирующий штифт	4
9	07000-02018	кольцо	4
10	154-33-21420	замковая пластина	2
11	154-33-21430	замковая пластина	2
12	01010-81255	болт	8
13	04000-01030	шпонка	2
14	154-33-21150	рычаг	2
15	01010-51240	болт	2
16	01602-21236	рессорная шайба	2
17	170-33-13330	ролик	2
18	04205-11645	палец	2
19	01641-21626	шайба	2
20	04050-14025	разводной шплинт	2
21	154-33-21262	вал	2
22	07000-03030	кольцо	2
23	154-33-21270	втулка	2
24	01306-00616	винт	2
25	04059-01020	стальная крепежная проволока	2
26	154-33-21161	рычаг	2
27	170-33-13330	ролик	2
28	04205-11645	палец	2
29	01641-21626	шайба	2
30	04050-14025	разводной шплинт	2
31	154-33-21280	втулка	2
32	07000-03025	кольцо	2
33	01010-51025	болт	2
34	01602-21030	рессорная шайба	2

КОНЕЧНАЯ ПЕРЕДАЧА И ШЕСТЕРНЯ (1/2)



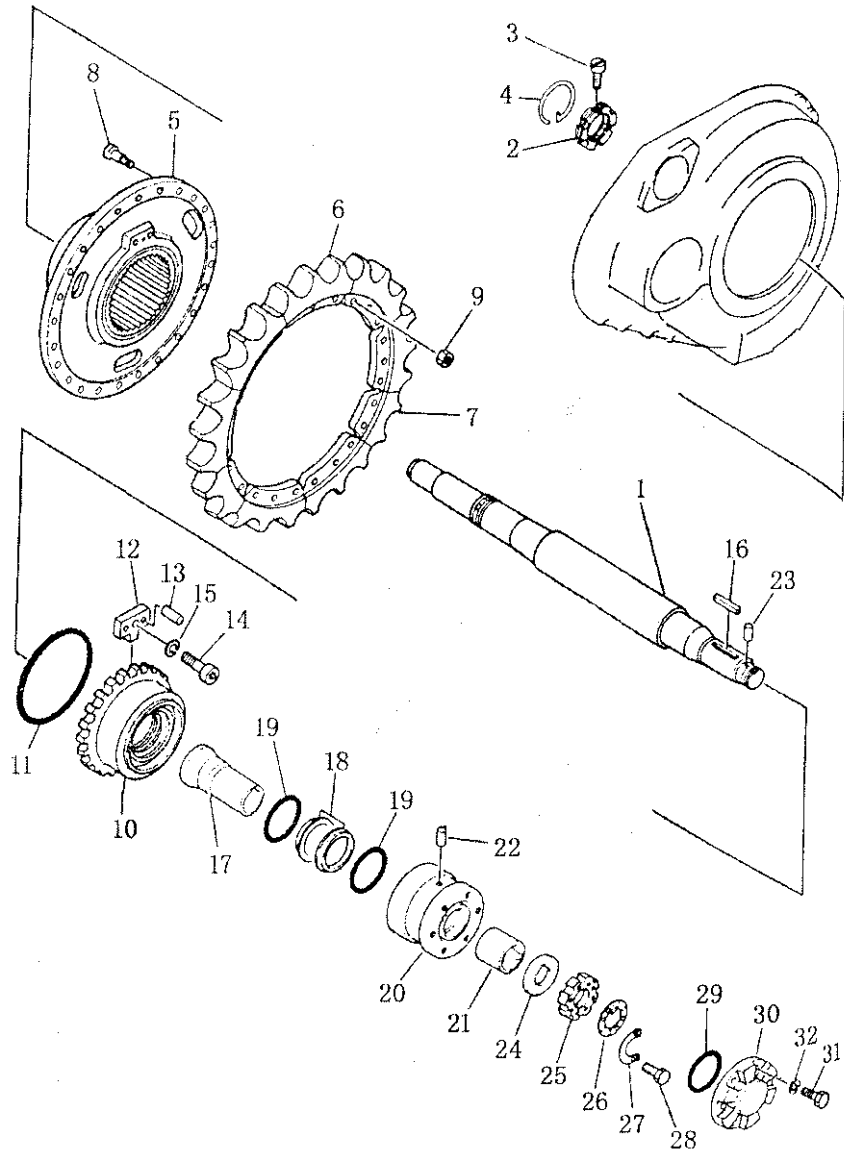
№ п/п	Условное наименование	наименование	количество
307-1	175-27-31463	фланец	2
2	170-27-11232	шайба	2
3	195-27-12620	замковая прокладка	2
4	01010-51220	болт	2
5	170-21-12141	гайка	2
6	154-27-11262	гнездо подшипника	2
7	170-09-13160	шариковый подшипник	2
8	07013-10120	сальник	2
9	07000-05225	кольцо	2
10	01010-51640	болт	16
11	01602-21648	рессорная шайба	16
12	154-27-11257	маленькая шестерня (первый разряд)	2
13	150-09-13260	шариковый подшипник	2
14	154-27-11144	крышка	2
15	07000-05150	кольцо	2
16	01010-52050	болт	4
17	01602-22060	рессорная шайба	4
18	154-27-11327	маленькая шестерня (второй разряд)	2
19	154-27-11330	запор	6
20	154-27-11314	шестерня (первый разряд)	2
21	154-27-21341	промежуточная пластина	2
22	150-09-13260	шариковый подшипник	2
23	154-27-11392	внутренний зажим	2
24	154-27-11383	внутренняя замковая пластина	2
25	01010-51230	болт	4
26	150-09-13240	шариковый подшипник	2
27	154-27-11373	внешний зажим	2
28	154-27-11420	внешняя замковая пластина	2
29	01010-51230	болт	4
30	154-27-11191	крышка	2
31	07000-05220	кольцо	2
32	01010-51640	болт	8
33	01602-21648	рессорная шайба	8
34	01643-31232	шайба	2

КОНЕЧНАЯ ПЕРЕДАЧА И ШЕСТЕРНЯ (2/2)



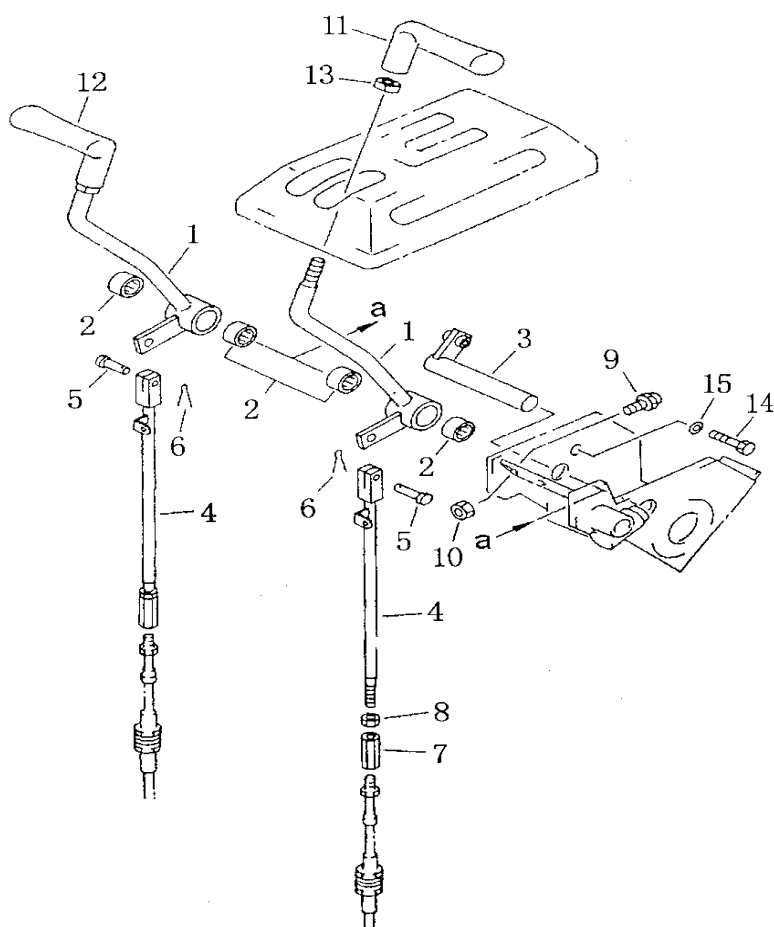
№ п/п	Условное наименование	наименование	количество	
			SD22 SD22E SD22D	SD22S
308-1	154-27-11113	конечная передача	1	1
	154-27-11123	конечная передача	1	1
2	154-27-11130	Герметичная прокладка	2	2
3	04020-01842	Цилиндрический штифт	4	4
4	07049-02025	заглушка	4	4
5	01010-52050	болт	62	62
6	01602-22060	рессорная шайба	62	62
7	154-27-11410	пластина	2	2
8	175-27-31540	замковая пластина	4	4
9	01010-51220	болт	8	8
10	154-27-15110	защитная пластина (левая)	1	1
	154-27-15120	защитная пластина (правая)	1	1
11	01010-52045	болт	16	16
12	01605-12040	шайба	16	16
13	154-27-12110	цепная передача	2	
	158-18-00002	цепная передача		2
14	154-27-12110	большая шестерня (второй	2	2
15	175-27-12181	разряд)		
16	175-27-12190	болт	32	32
17	01582-12419	замковая пластина	16	16
18	150-09-13110	гайка	32	32
19	04071-00250	шариковый подшипник	2	2
20	170-09-13250	упорное кольцо	2	2
21	154-27-12560	двурядный шариковый	2	2
22	170-27-12210	подшипник		
23	01010-5140	упорное кольцо	2	2
24	154-27-12152	замковая шайба	6	6
25	154-27-12162	болт	12	12
26	07000-05410	крышка	2	2
27	01010-51230	крышка	2	2
28	01602-21236	кольцо	4	4
	170-27-00021	болт	40	40
29	170-27-12513	рессорная шайба	40	40
		герметик	2	2
30	170-27-12520	герметичное кольцо (состоит из 2	1	1
31	158-18-01000	герметичных колец)		1
32	07000-05410	кольцо (состоит из 2 колец)	1	2
33	01602-21236	приставная втулка		
34	01010-51230	кольцо		1
		шайба		20
		болт		20

ЦЕПНАЯ ШЕСТЕРНЯ И ВАЛ



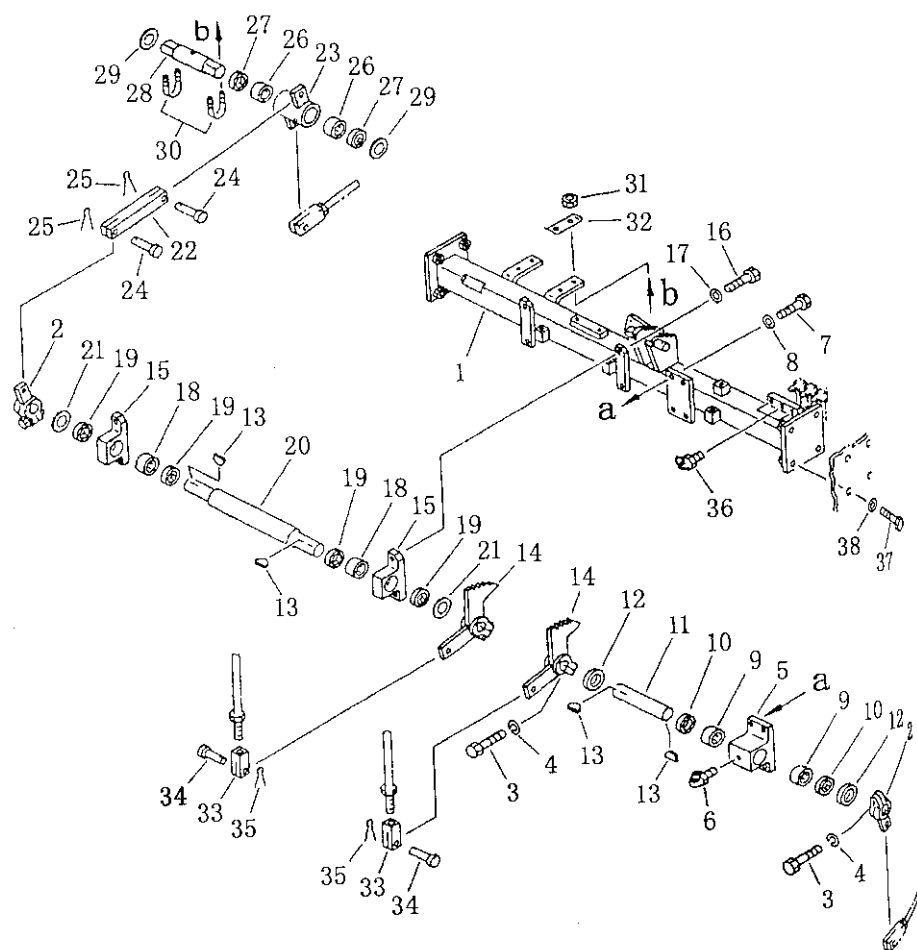
№ п/п	Условное наименование	наименование	количество	
			SD22 SD22E SD22D	SD22S
309-1	154-27-12313	Вал	2	
	158-18-00001	вал		2
2	170-27-12472	гайка	2	2
3	09243-01230	палец	2	2
4	170-27-12480	кольцо	2	2
5	154-27-12131	барабан цепной шестерни	2	2
6	154-27-12273	цепная шестерня (3-зубчатая)	14	14
7	154-27-12283	цепная шестерня (3-зубчатая)	4	4
8	155-27-12181	болт	50	50
9	01803-02228	гайка	50	50
10	170-27-12232	гайка барабана цепной шестерни	2	2
11	07000-05315	кольцо	2	2
12	175-27-31480	стопор	2	2
13	170-27-12250	фиксирующий штифт	4	4
14	01252-41635	болт	2	2
15	01602-21648	рессорная шайба	2	2
16	04000-01280	стопор	2	2
17	154-27-12352	промежуточная втулка	2	2
	198-30-00070	герметик	2	2
18	198-30-16612	герметичное кольцо (состоит из 2 герметичных колец)	1	1
19	170-27-12340	кольцо (состоит из 2 колец)	1	1
20	154-27-12334	опора (цепной шестерни)	2	2
21	154-27-12341	распорная втулка	2	2
22	04020-01638	фиксирующий штифт	2	2
23	175-27-22510	фиксирующий штифт	2	2
24	154-27-12424	прокладка	2	2
25	154-27-12412	гайка	2	2
26	154-27-15240	прокладочная пластина	2	2
27	154-27-15250	замковая пластина	2	2
28	01010-51020	болт	4	4
29	02892-03148	кольцо	2	2
30	154-27-12362	крышка	2	2
31	01010-51640	болт	12	12
32	01602-21648	рессорная шайба	12	12

РЫЧАГ РУЛЕВОГО УПРАВЛЕНИЯ



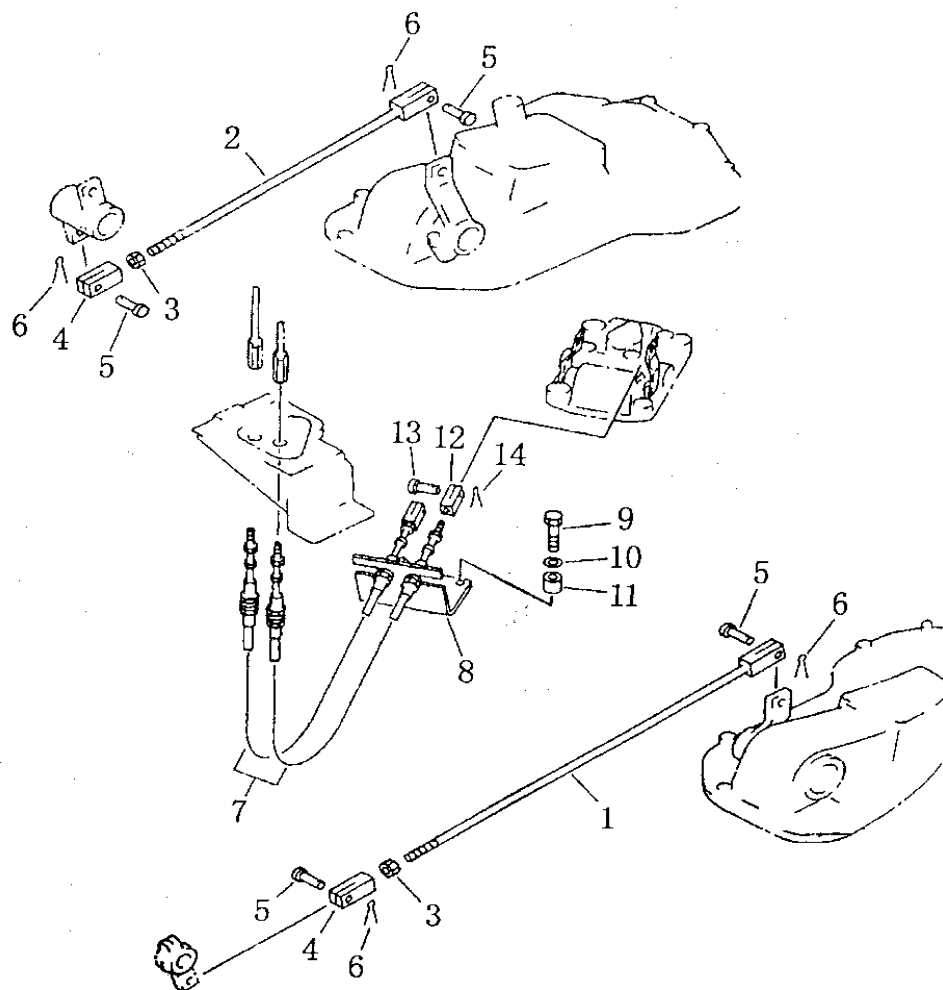
№ п/п	Условное наименование	наименование	КОЛИЧЕСТВО
310-1	154-43-42110	Рычаг (левый)	1
	154-43-42170	Рычаг (правый)	1
2	195-43-43190	подшипник	4
3	17У-26-04000	вал	1
4	154-43-42160	шток	2
5	04205-10822	палец	2
6	04050-12015	разводной шплинт	2
7	144-43-51130	соединительная втулка	2
8	01508-20805	гайка	2
9	195-43-41360	амортизатор	2
10	01583-11006	гайка	2
11	195-43-41560	ручка (левая)	1
12	195-43-41570	ручка (правая)	1
13	19М-43-11170	гайка	2
14	01010-50816	болт	1
15	01643-30823	шайба	1

ТЯГА ТОРМОЗНОГО И РУЛЕВОГО УПРАВЛЕНИЯ (1/2)



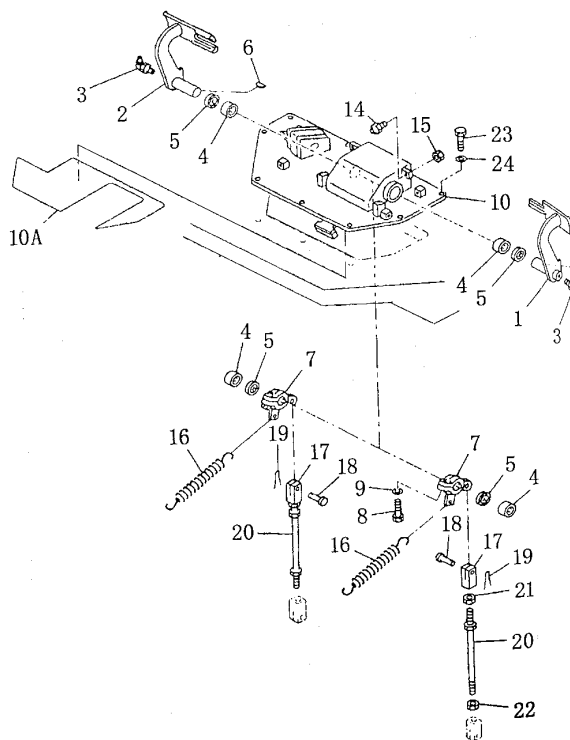
№ п/п	Условное наименование	наименование	количество
311-1	154-43-41251	Опора	1
2	154-43-15581	рычаг	2
3	01010-51245	болт	4
4	01602-21236	рессорная шайба	4
5	154-43-41170	опора	1
6	07021-01060	масленка	1
7	01010-51230	болт	4
8	01643-31232	рессорная шайба	4
9	06120-03520	шайба	2
10	06122-03504	рычаг	2
11	154-43-41160	опора	1
12	195-43-24430	промежуточная прокладка	2
13	04010-01032	сегментная шпонка	4
14	154-43-41160	рычаг	2
15	154-43-41190	опора	2
16	01010-51230	болт	4
17	01643-31232	шайба	4
18	06120-03520	игольчатый подшипник	2
19	06122-03504	пылеулавливающее кольцо	4
20	154-43-41210	вал	1
21	154-44-11650	промежуточная прокладка	2
22	154-43-41220	вилка	1
23	154-43-41230	рычаг	1
24	04205-11438	палец	2
25	04050-14022	разводной шплинт	2
26	06120-03520	насос игольчатого подшипника	2
27	06122-03504	пылеулавливающее кольцо	2
28	154-43-41240	вал	1
29	154-44-11650	промежуточная прокладка	2
30	07283-23442	у-образный зажим трубы	2
31	01582-11008	гайка	4
32	154-43-15480	замковая пластина	2
33	04220-21456	вилка	2
34	04200-11438	палец	2
35	04050-14028	разводной шплинт	2
36	07021-01060	масленка	3
37	01010-51640	болт	8
38	01643-31645	шайба	8

ТЯГА ТОРМОЗНОГО И РУЛЕВОГО УПРАВЛЕНИЯ (2/2)



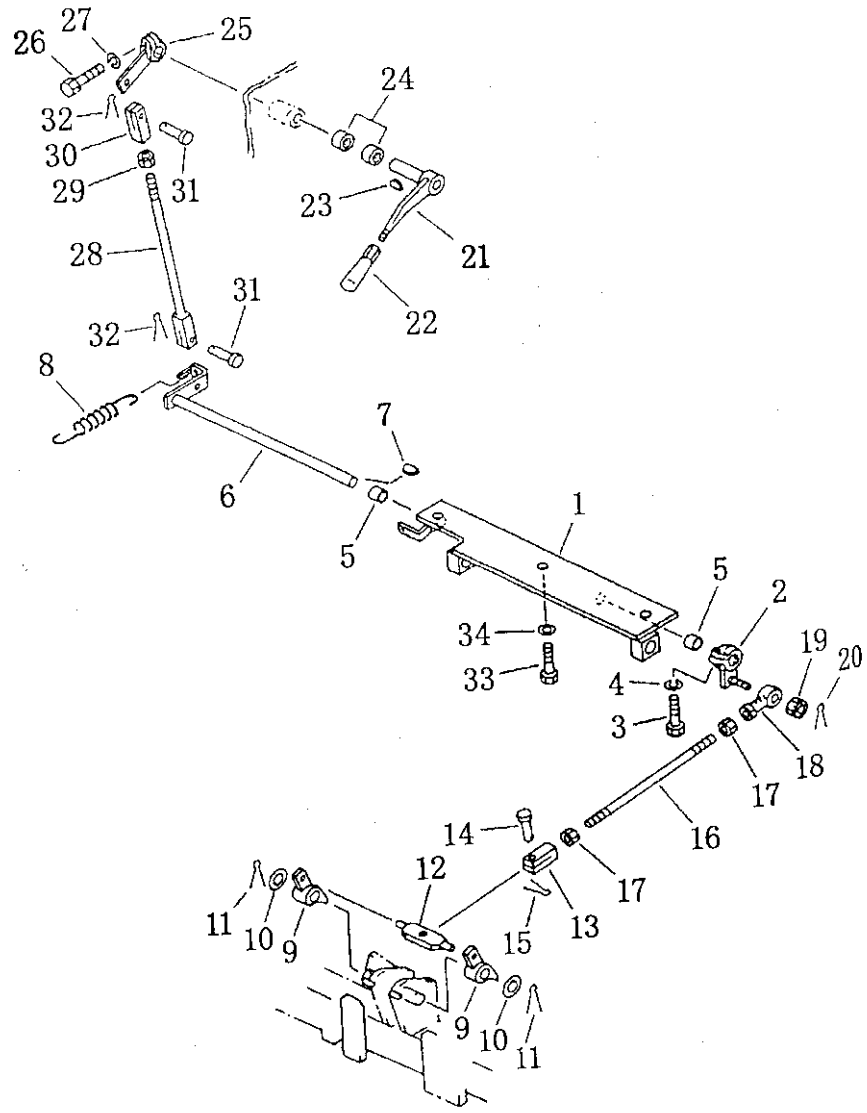
№ п/п	Условное наименование	наименование	КОЛИЧЕСТВО
312-1	04244-41473	ШТОК	1
2	04244-41456	ШТОК	1
3	01582-11411	гайка	2
4	04211-21478	вилка	2
5	04205-11438	палец	4
6	04050-14022	разводной шплинт	4
7	154-43-42130	трос	2
8	23У-26В-03000	опора	1
9	01010-51265	болт	2
10	01643-31232	шайба	2
11	195-33-11220	втулка	2
12	195-43-24430	пылеулавливающее кольцо	2
13	154-43-41410	вилка	2
14	04050-13022	разводной шплинт	2

ПЕДАЛЬ ТОРМОЗА



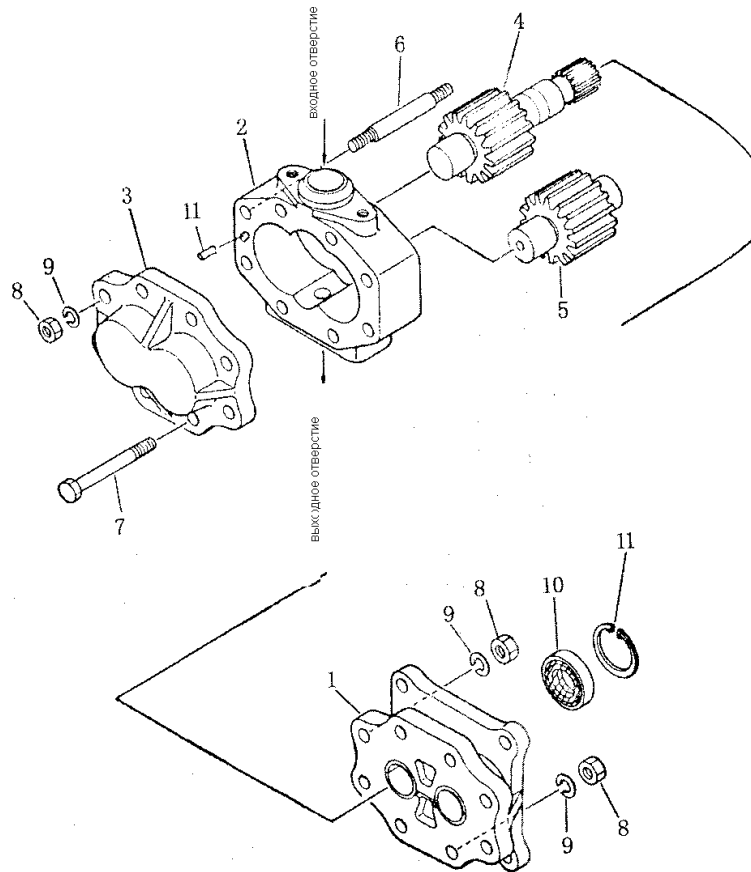
№ п/п	Условное наименование	наименование	количество
313-1	154-43-41130	Педаль тормоза (левая)	1
2	154-43-41140	Педаль тормоза (правая)	1
3	07021-01090	масленка	2
4	06120-03520	игольчатый подшипник	4
5	06122-03504	пылеулавливающее кольцо	4
6	04010-01032	сегментная шпонка	2
7	154-43-41150	рычаг	2
8	01010-51245	болт	2
9	01602-21236	рессорная шайба	2
10	23У-26В-01000	опора	1
10А	154-54-42430	прокладка	1
14	09311-41237	амортизационный болт	2
15	01580-11210	гайка	2
16	154-43-41260	рессора	2
17	04210-21456	вилка	2
18	04205-11438	палец	2
19	04050-14028	разводной шплинт	2
20	23У-26В-05000	шток	2
21	01582-11411	гайка	2
22	01508-41408	гайка	2
23	01010-51230	болт	9
24	01643-31232	шайба	9

ТОРМОЗНОЙ РЫЧАГ



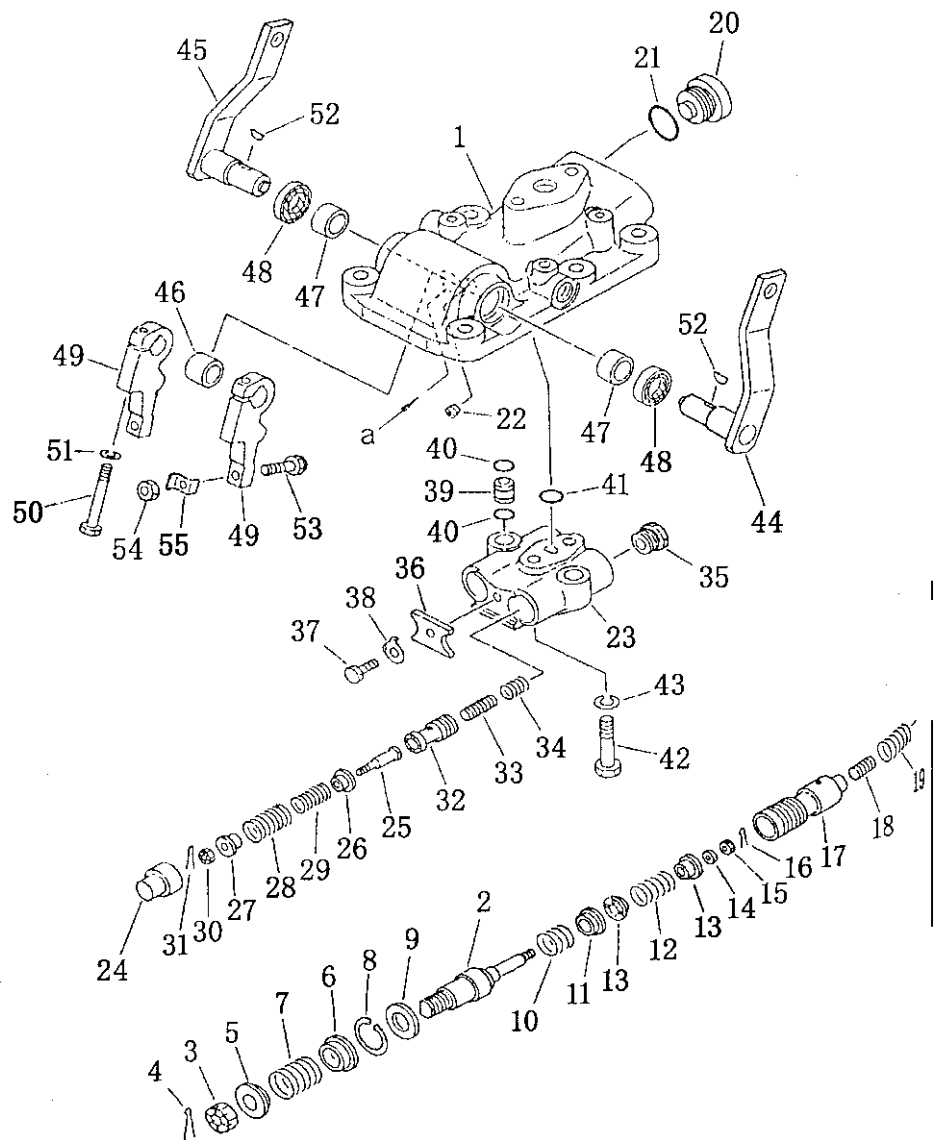
№ п/п	Условное наименование	наименование	количество
314-1	23У-26В-04000	Опора	1
2	154-43-41340	рычаг	1
3	01010-50830	болт	1
4	01602-20825	шайба	1
5	09350-01615	втулка	2
6	23У-26В-06000	рычаг	1
7	04010-00519	сегментная шпонка	1
8	195-43-18491	рессора	1
9	154-43-41360	предохранитель	2
10	01640-22032	шайба	2
11	04050-14030	разводной шплинт	2
12	154-43-41350	штанга	1
13	04210-21040	вилка	1
14	04205-11028	палец	1
15	04050-13020	разводной шплинт	1
16	04245-41027	шток	1
17	01582-11008	гайка	2
18	04250-81056	откидной подшипник	1
19	01593-11008	гайка	1
20	04050-12018	разводной шплинт	1
21	195-43-41260	рычаг	1
22	09305-00800	ручка	1
23	04010-00519	сегментная шпонка	1
24	195-61-34120	подшипник	2
25	154-43-41310	рычаг	1
26	01010-51830	болт	1
27	01602-20825	шайба	1
28	23У-26В-02000	шток	1
29	01580-11008	гайка	1
30	04210-21040	вилка	1
31	04205-11028	палец	2
32	04050-13020	разводной шплинт	2
33	01010-51230	болт	3
34	01643-31232	шайба	3

РУЛЕВОЙ НАСОС



№ п/п	Условное наименование	наименование	количество
315-1-9	07436-72202	Рулевой насос	1
10	07434-71160	сальник	1
11	04020-00820	фиксирующий штифт	4

КЛАПАН РУЛЕВОГО УПРАВЛЕНИЯ

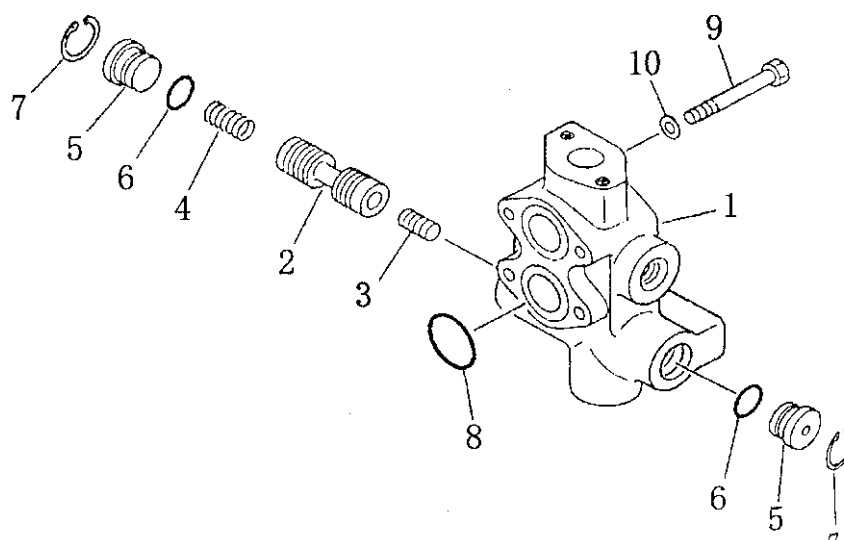


№ п/п	Условное наименование	наименование	количество
316-1	154-40-00082	Клапан рулевого управления	1
	144-40-22211	Корпус клапана	1
2	195-40-11540	вал	2
3	01593-11613	гайка	2
4	04050-14025	разводной шплинт	2
5	144-40-22180	гнездо	2
6	144-40-22170	гнездо	2
7	175-40-31230	рессора	2
8	04065-03212	стопорное кольцо	2
9	195-40-13110	упорное кольцо	2
10	195-40-11550	рессора	2
11	195-40-11560	гнездо	2
12	175-40-31150	рессора	2
13	195-40-11570	гнездо	2
14	144-40-22190	шайба	2
15	01590-10607	гайка	2
16	04050-11212	разводной шплинт	2
17	195-40-11531	сердечник клапана	2
18	702-11-11190	поршень	2
19	175-40-31130	рессора	2
20	175-40-31530	поршень	2
21	07002-03034	кольцо	2
22	07043-50108	заглушка	1
23	144-40-22230	корпус клапана	1
24	144-40-22290	направляющая втулка	2
25	144-40-22260	вал	2
26	144-40-22270	гнездо	2
27	144-40-22280	гнездо	2
28	144-40-22240	рессора	2
29	144-40-22230	рессора	2
30	01590-10607	гайка	2
31	04050-11212	разводной шплинт	2
32	144-40-22311	сердечник клапана	2
33	144-40-22320	поршень	2

КЛАПАН РУЛЕВОГО УПРАВЛЕНИЯ

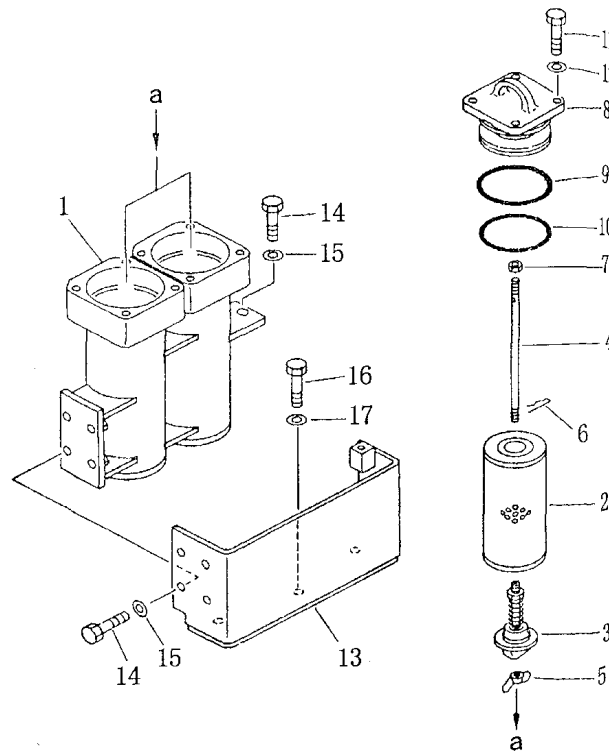
№ п/п	Условное наименование	наименование	количество
316-34	175-40-31410	рессора	2
35	144-40-22250	заглушка	2
36	144-40-22330	пластина	1
37	01010-50816	болт	1
38	01650-20808	замковая пластина	1
39	175-40-31510	направляющая труба	2
40	07000-02011	кольцо	4
41	07000-02015	кольцо	1
42	01010-51050	болт	2
43	01602-21030	шайба	2
44	154-40-41110	рычаг управления (левый)	1
45	144-40-41120	рычаг управления (правый)	1
46	09350-01820	Распорная втулка	1
47	09350-02215	Распорная втулка	2
48	175-40-31270	Сальник	2
49	144-40-41120	шток	2
50	01010-50860	Болт	2
51	01602-20825	шайба	2
52	04010-00416	сегментная шпонка	2
53	144-40-22160	болт	2
54	01580-10806	гайка	2
55	130-21-12330	замковая пластина	2

ГЛАВНЫЙ КЛАПАН РЕГУЛИРОВКИ ДАВЛЕНИЯ



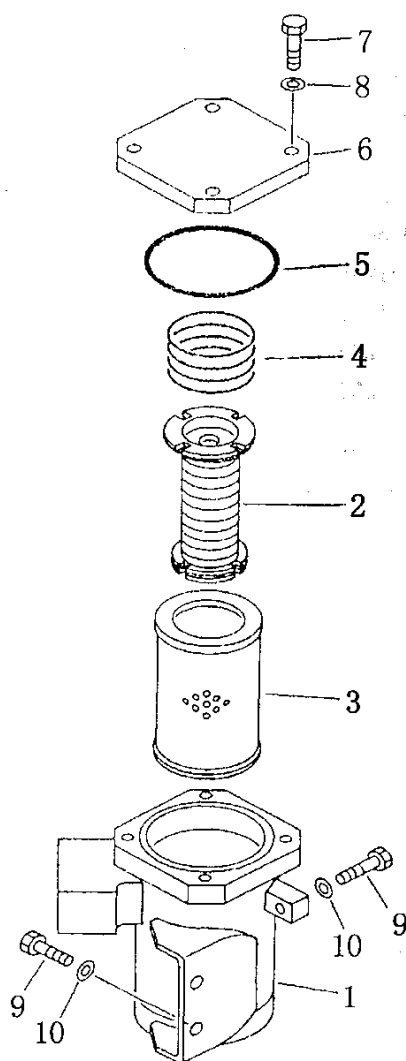
№ п/п	Условное наименование	наименование	КОЛИЧЕСТВО
	154-49-51100	Клапан регулировки давления	1
317-1	154-49-51110	Корпус клапана	1
2	145-14-23710	сердечник клапана	1
3	145-14-23720	плунжер	1
4	195-40-11431	рессора	1
5	170-33-13530	пробка	2
6	07000-03025	кольцо	2
7	04065-03515	упорное кольцо	2
8	07000-03042	кольцо	2
9	01010-51085	болт	4
10	01643-31032	шайба	4

МАСЛЯНЫЙ ФИЛЬТР ТОНКОЙ ОЧИСТКИ



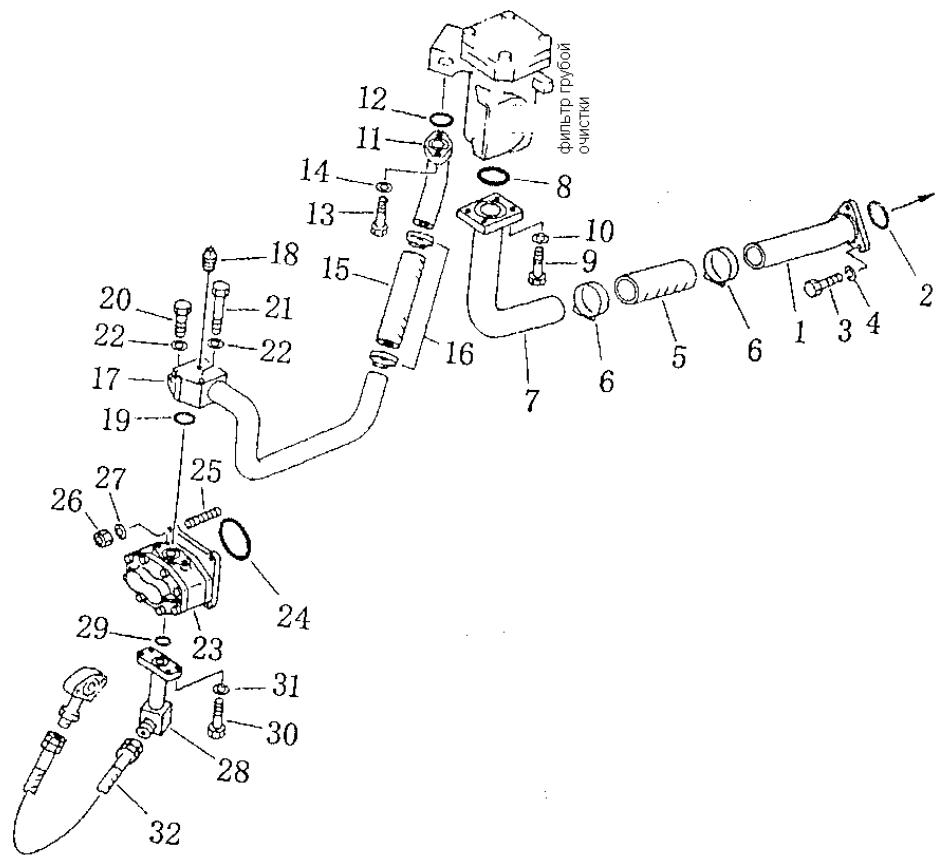
№ п/п	Условное наименование	наименование	количество
	154-49-51301	Масляный фильтр тонкой очистки	1
318-1	154-49-51311	Корпус масляного фильтра	1
2	175-49-11580	сердечник фильтра	2
3	175-49-25530	предохранительный клапан	2
4	175-49-25540	винтовой шток	2
5	01540-01050	гайка	2
6	04052-01038	разводной шплинт	2
7	01582-01008	гайка	2
8	154-49-52130	крышка	2
9	07000-02115	кольцо	2
10	07000-02110	кольцо	2
11	01010-51640	болт	8
12	01643-51645	шайба	8
13	154-49-52320	пластина	1
14	01010-51230	болт	5
15	01643-31232	шайба	5
16	01010-51635	гайка	3
17	01643-31645	шайба	3

МАСЛЯНЫЙ ФИЛЬТР ГРУБОЙ ОЧИСТКИ



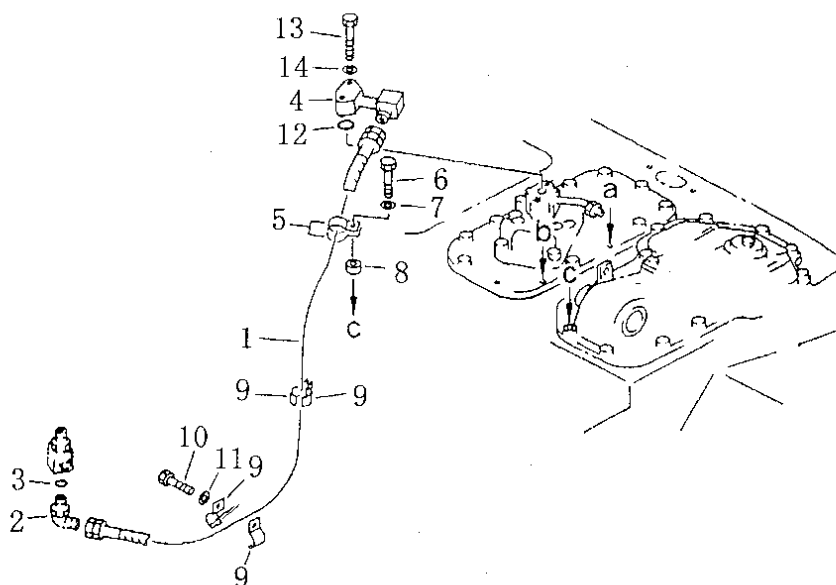
№ п/п	Условное наименование	наименование	количество
	154-49-51200	Масляный фильтр грубой очистки	1
319-1	154-49-51211	Корпус масляного фильтра	1
2	175-49-11231	магнит	1
3	175-49-11222	сердечник фильтра	1
4	154-19-11230	рессора	1
5	07000-03130	кольцо	1
6	154-49-51220	крышка	1
7	01010-51235	болт	4
8	01643-31232	шайба	4
9	01010-51235	болт	3
10	01643-31232	шайба	3

СИСТЕМА РУЛЕВОГО ТРУБОПРОВОДА (1/3)



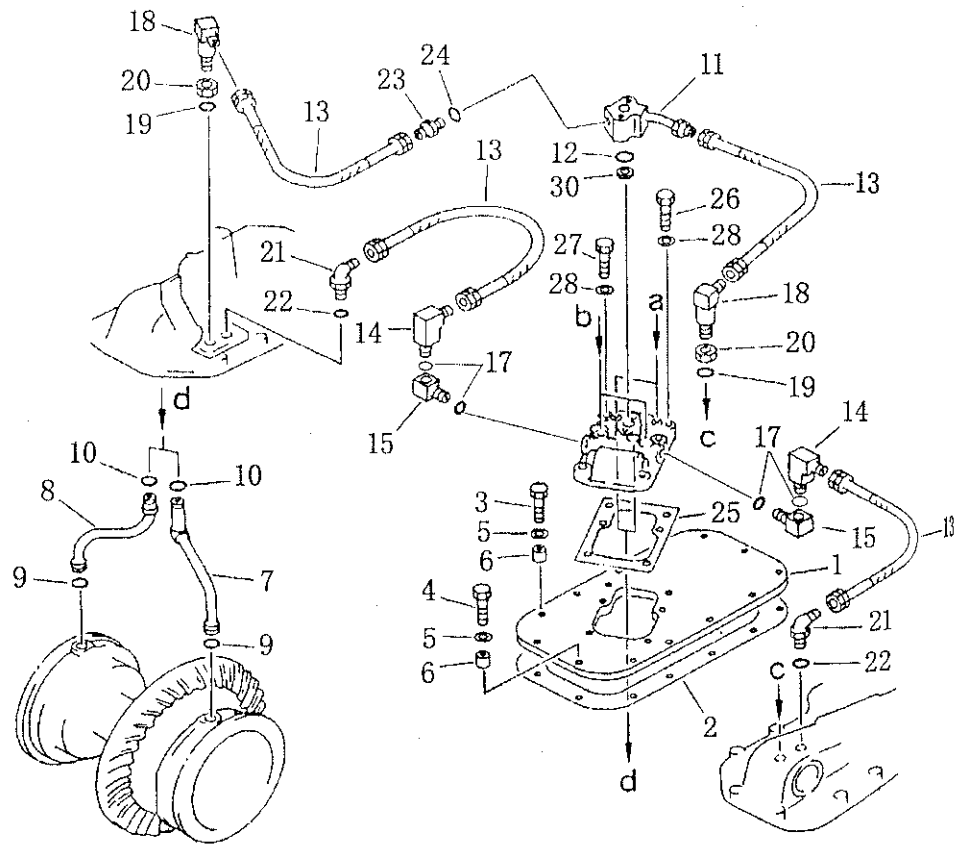
№ п/п	Условное наименование	наименование	количество
320-1	154-49-51120	труба	1
2	07000-02065	кольцо	1
3	01010-51235	болт	3
4	01602-21236	шайба	3
5	07260-05825	рукав	1
6	07280-08029	зажим трубы	4
7	154-49-51130	труба	1
8	07000-02060	кольцо	1
9	01010-51240	болт	4
10	01643-31232	шайба	4
11	23У-74-09000	труба	1
12	07000-03042	труба	1
13	01010-31232	кольцо	2
14	01643-31232	болт	2
15	07260-04120	рукав	1
16	07281-00609	зажим	2
17	154-49-51150	труба	1
18	07042-30108	заглушка	1
19	07000-03038	кольцо	1
20	01010-51035	болт	1
21	01010-51080	болт	1
22	01643-31032	шайба	2
23	07436-72202	рулевой насос	1
24	07000-02085	кольцо	1
25	01140-51255	болт	4
26	01582-11210	гайка	4
27	01643-31232	шайба	4
28	154-49-51231	труба	1
29	07000-03025	кольцо	1
30	01010-51035	болт	4
31	01643-31032	шайба	4
32	07102-20605	рукав	1

СИСТЕМА РУЛЕВОГО ТРУБОПРОВОДА (3/3)



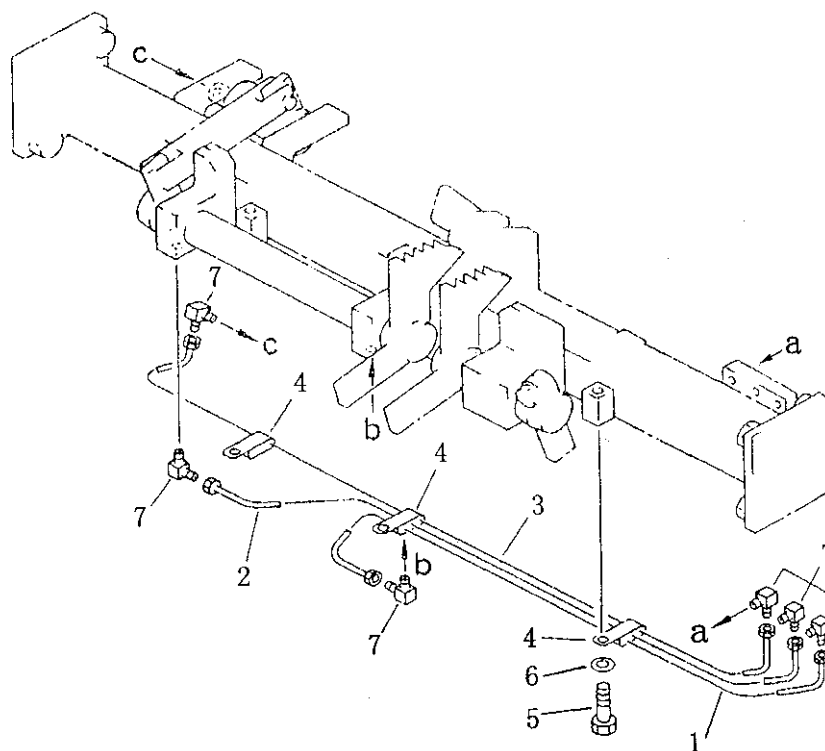
№ п/п	Условное наименование	наименование	количество
322-1	07102-20616	рукав	1
2	07235-10628	штуцер	1
3	07002-02434	кольцо	1
4	23У-74В-01000	труба	1
5	154-49-51970	зажим трубы	2
6	01010-51290	болт	1
7	01643-31232	шайба	1
8	195-33-11220	втулка	1
9	154-49-51970	зажим трубы	4
10	01010-51230	болт	2
11	01643-31232	шайба	2
12	07000-03028	кольцо	1
13	01011-51020	болт	2
14	01643-30032	шайба	2

СИСТЕМА ТОРМОЗНОГО ТРУБОПРОВОДА



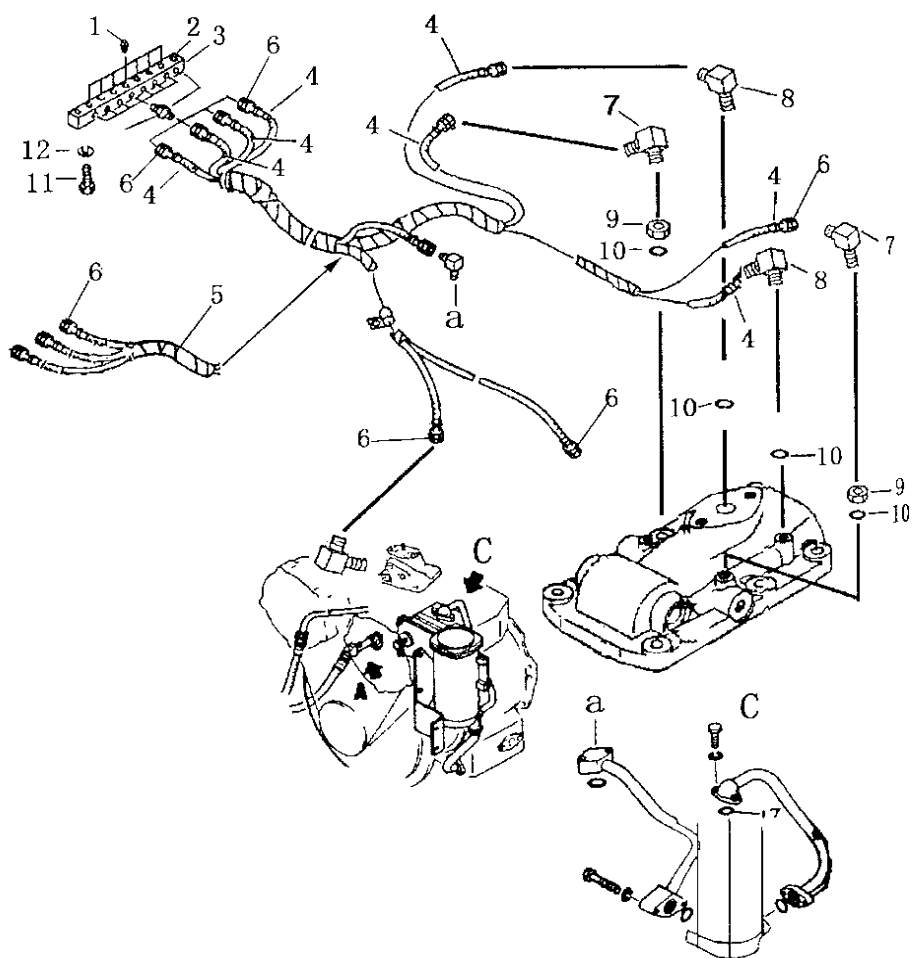
№ п/п	Условное наименование	наименование	количество
323-1	154-49-51560	пластина	1
2	175-40-22591	прокладка	1
3	01010-51260	болт	10
4	01010-51265	болт	3
5	01643-31232	шайба	13
6	195-33-11220	втулка	13
7	154-49-51651	труба (левая)	1
8	154-49-51660	труба (правая)	1
9	07000-03022	кольцо	2
10	07000-02018	кольцо	2
11	154-49-51570	труба	1
12	07000-03028	кольцо	1
13	07102-20303	рукав	4
14	203-62-12330	штуцер	4
15	195-49-13830	штуцер	2
17	07002-01623	кольцо	2
18	175-49-25670	штуцер	4
19	07002-02034	кольцо	2
20	01583-12012	гайка	2
21	07235-10315	штуцер	2
22	07002-02034	кольцо	2
23	07230-20315	штуцер	2
24	07002-02034	кольцо	1
25	144-40-22221	прокладка	1
26	01010-51250	болт	1
27	01010-51240	болт	5
28	01643-31232	шайба	6
29	154-49-51510	блок	1
30	154-49-51630	прокладка	1

СИСТЕМА ЦЕНТРАЛИЗОВАННОГО МАСЛЯНОГО ТРУБОПРОВОДА



№ п/п	Условное наименование	наименование	КОЛИЧЕСТВО
324-1	154-43-41410	труба	1
2	154-43-41420	труба	1
3	154-43-41430	труба	1
4	209-38-12260	зажим	3
5	01010-51220	болт	3
6	01643-31232	шайба	3
7	176-43-41350	штуцер	6

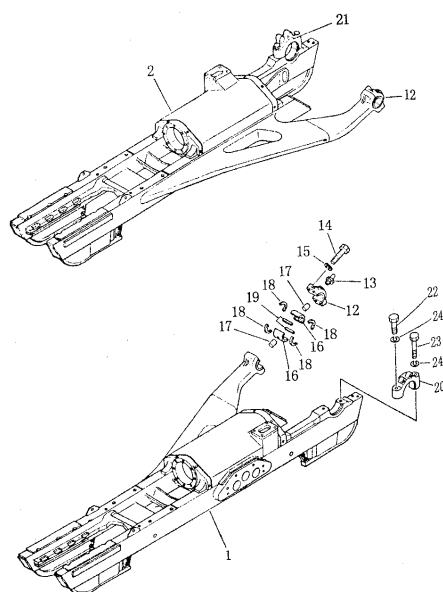
СИСТЕМА ЦЕНТРАЛИЗОВАННОГО НАГРЕВАТЕЛЬНОГО ТРУБОПРОВОДА



№ п/п	Условное наименование	наименование	количество
1	07042-20108	заглушка	10
2	17Y-74B-00003	гнездо	1
3	17Y-74B-00004	заводская табличка измерения давления	1
4	17Y-74B-01000	рукав	1
5	17Y-74B-02000	рукав	1
6	17Y-74B-00001	штуцер	10
7	17Y-74B-00002	штуцер	2
8	23Y-75B-00001	штуцер	2
9	01580-10806	гайка	2
10	07002-00823	кольцо	4
11	01010-51245	болт	2
12	01643-31232	шайба	2

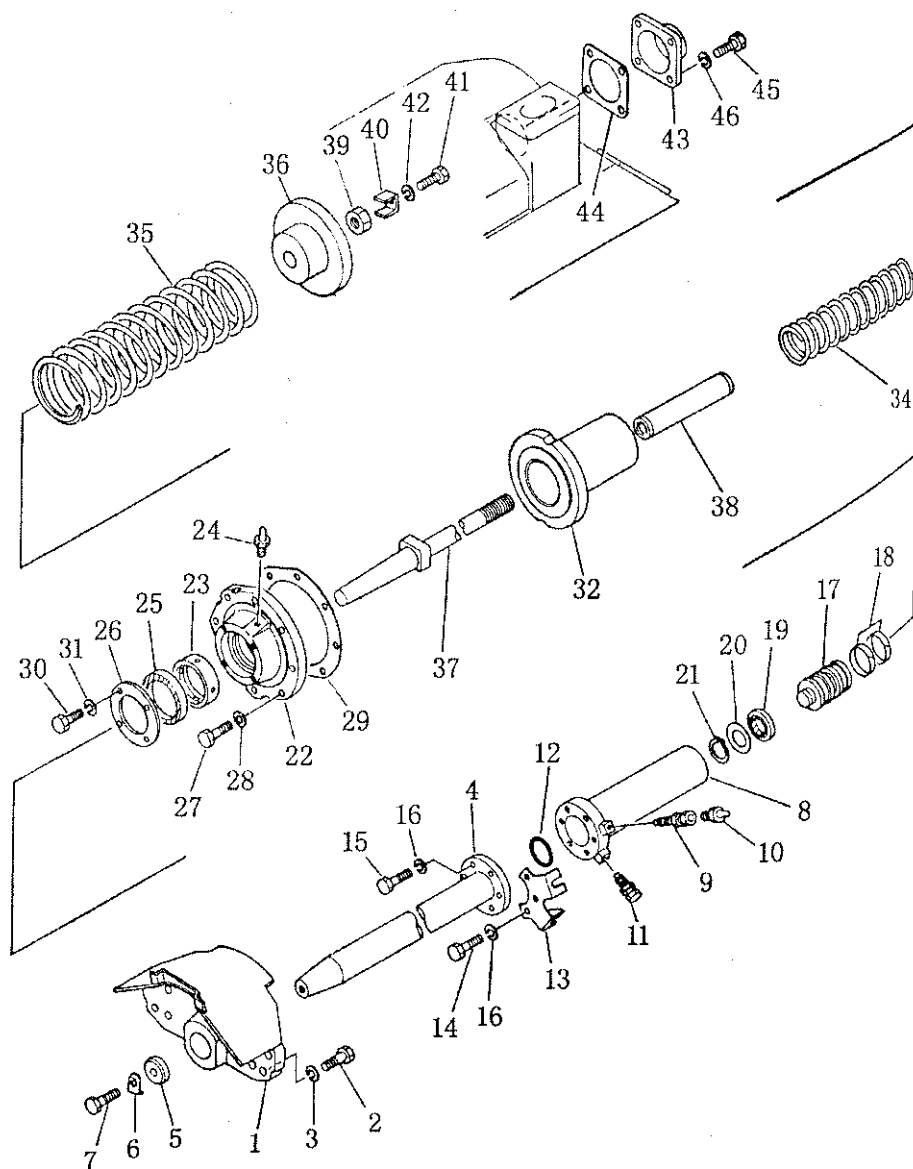
ДВИГАТЕЛЬНЫЙ МЕХАНИЗМ

РАМА



№ п/п	Условное наименование	наименование	количество		
			SD22	SD22E SD22D	SD22S
401-1	154-30-14112	Рама (левая)	1		
	23У-40Е-02000	Рама (левая)		1	
	158-40-02000	Рама (левая)			1
2	154-30-14122	Рама (правая)	1		
	23У-40Е-01000	Рама (правая)		1	
	158-40-01000	Рама (правая)			1
12	154-30-11612	крышка	2	2	2
13	07020-00000	смазочник	2	2	2
14	01011-52400	болт	8	8	8
15	01602-22472	шайба	8	8	8
16	154-30-11810	буксовый подшипник	4	4	4
17	04020-01024	фиксирующий штифт	4	4	4
18	154-30-11821	герметичное кольцо	8	8	8
19	154-30-11831	герметичное кольцо	4	4	4
20	154-30-12530	крышка подшипника (левая)	1	1	1
21	154-30-12540	крышка подшипника (правая)	1	1	1
22	01011-52410	болт	2	2	2
23	01011-52450	болт	2	2	2
24	01602-22472	шайба	4	4	4

ОТКАТНЫЙ МЕХАНИЗМ

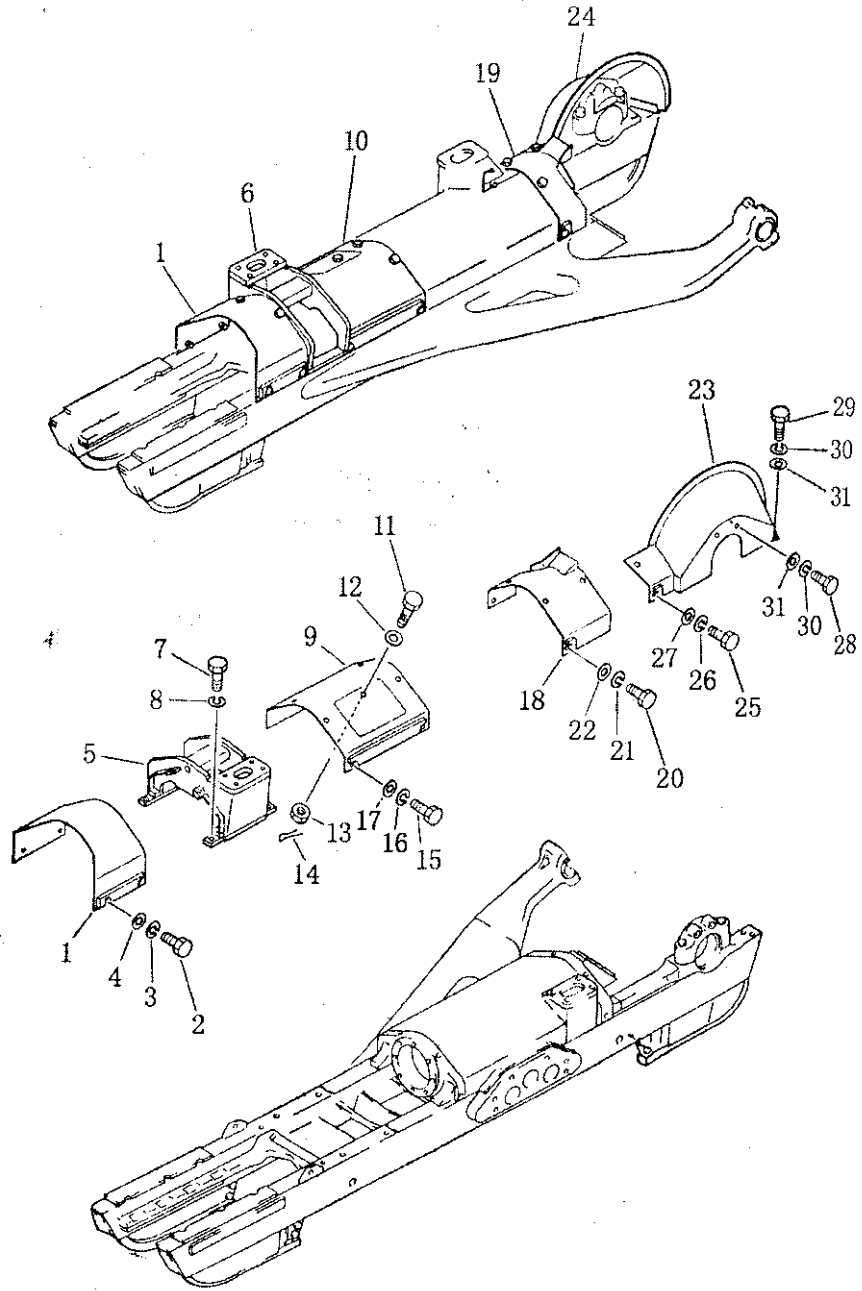


№ п/п	Условное наименование	наименование	количество		
			SD22	SD22E SD22D	SD22S
402-1	154-30-11497	опора	2	2	2
2	01010-52065	болт	16	16	16
3	01602-22060	шайба	16	16	16
4	154-30-11134	вал	2		
	23Y-40E-03000	вал		2	
	158-40-03000	вал			2
5	154-30-11332	шайба	2	2	2
6	154-30-11540	замковая прокладка	2	2	2
7	01010-52050	болт	2	2	2
8	154-30-11540	гидроцилиндр	2	2	2
9	195-30-13191	маслонагнетатель	2	2	2
10	07020-00000	масленка М10×1	2	2	2
11	198-30-14420	масляная заглушка	2	2	2
12	07000-15070	кольцо	2	2	2
13	154-30-12321	оградитель	2	2	2
14, 15	01010-51240	болт	12	12	12
16	01602-21236	рессорная шайба	12	12	12
17	154-30-11771	поршень	2	2	2
18	150-30-13430	поршневое кольцо	4	4	4
19	150-30-13442	сальник	2	2	2
20	150-30-13480	кольцо	2	2	2
21	150-30-13460	упорное кольцо	2	2	2
22	154-30-11153	крышка	2	2	2
23	154-30-12170	втулка	2	2	2
24	07020-00000	масленка М10×1	2	2	2
25	07019-00100	сальник	2	2	2
26	154-30-11192	упорная пластина	2	2	2
27	01010-52060	болт	16	16	16

ОТКАТНЫЙ МЕХАНИЗМ

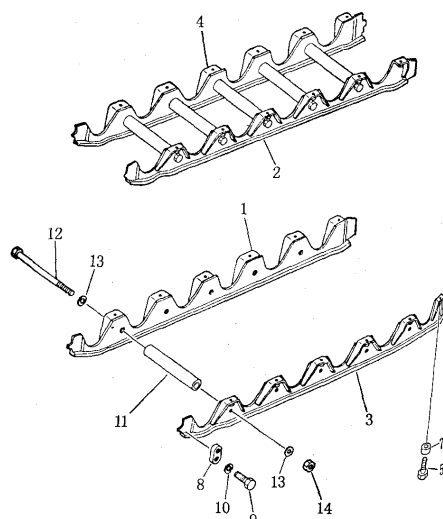
№ п/п	Условное наименование	наименование	количество
402-28	01602-22060	шайба	16
29	154-30-11212	герметичная прокладка	2
30	01010-51022	болт	8
31	01602-21030	рессорная шайба	8
32	154-30-11774	направляющая втулка	2
34	154-30-12770	маленькая рессора	2
35	154-30-11752	большая рессора	2
36	154-30-11242	направляющая втулка	2
37	154-30-11224	тяговая штанга	2
38	154-30-11234	ограничительная труба	2
39	01580-13629	гайка	2
40	154-30-11763	замковая прокладка	2
41	01010-51020	болт	2
42	01602-21030	рессорная шайба	2
43	154-30-11251	крышка	2
44	154-30-11262	прокладка	2
45	01010-51230	болт	8
46	01602-21236	рессорная шайба	8

КРЫШКА РАМЫ



№ п/п	Условное наименование	наименование	количество		
			SD22	SD22E SD22D	SD22S
403-1	154-30-11326	Передняя крышка	2		
	23Y-40E-08000	Передняя крышка		2	
	158-40-07000	Передняя крышка			2
2	01010-51225	болт	12	12	12
4	01643-31232	шайба	12	12	12
5	154-30-11274	опора (левая)	1	1	1
6	154-30-11284	опора (правая)	1	1	1
7	01011-52005	болт	8	8	8
8	01643-32060	шайба	8	8	8
9	154-30-12910	средняя насадка (левая)	1		
	23Y-40E-09000	средняя насадка (левая)		1	
	158-40-05000	средняя насадка (левая)			1
10	154-30-12930	средняя насадка (правая)	1		
	23Y-40E-06000	средняя насадка (правая)		1	
	158-40-06000	средняя насадка (правая)			1
11	154-30-27180	болт	2	2	2
12	01641-21223	шайба	2	2	2
13	01590-11215	гайка	2	2	2
14	04050-13025	разводной шплинт	2	2	2
15	01010-51225	болт	16	16	16
17	01643-31232	шайба	16	16	16
18	154-30-11941	задняя насадка (левая)	1	1	1
19	154-30-11951	задняя насадка (правая)	1	1	1
20	01010-51230	болт	8	8	8
22	01643-31232	шайба	8	8	8
23	154-30-11383	крышка ведущего колеса (левая)	1	1	1
24	154-30-11393	крышка ведущего колеса (правая)	1	1	1
25	01010-51235	болт	4	4	4
27	01643-31232	шайба	4	4	4
28	01010-51235	болт	4	4	4
29	01010-51235	болт	4	4	4
31	01643-31232	шайба	8	8	8

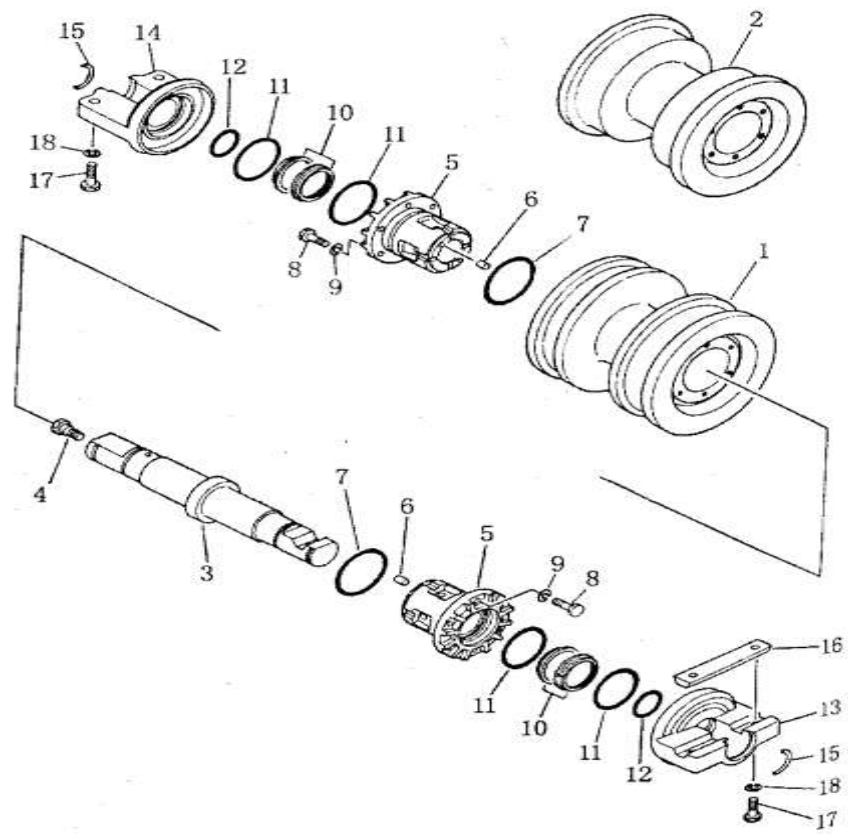
ЗАЩИТНЫЕ КАМЕРЫ КАТКА ГУСЕНИЧНОЙ ЛЕНТЫ



№ п/п	Условное наименование	наименование	количество	
			SD22 SD22E SD22D	SD22S
404-1	154-30-11429	Внутренняя защитная пластина (левая)	1	1
2	154-30-11419	Внутренняя защитная пластина (правая)	1	1
3	154-30-11448	Внешняя защитная пластина (левая)	1	1
4	154-30-11438	Внешняя защитная пластина (правая)	1	1
5	01010-52265	болт	24	24
7	154-30-14130	прокладка	24	24
8	154-30-22190	упорная пластина	6	6
9	01010-51840	болт	12	12
10	01602-21845	шайба	12	12
11	150-30-15553	труба	10	10
12	150-30-15563	болт	10	10
13	01643-32460	шайба	20	20
14	01580-12419	гайка	10	10
15	158-40-04000	защитная пластина		2
16	01010-52265	болт		8
17	01643-32260	уплотнительная шайба		8
18	158-40-00001	направляющая пластина		4
19	01010-52040	болт		16
20	01602-22060	шайба		16

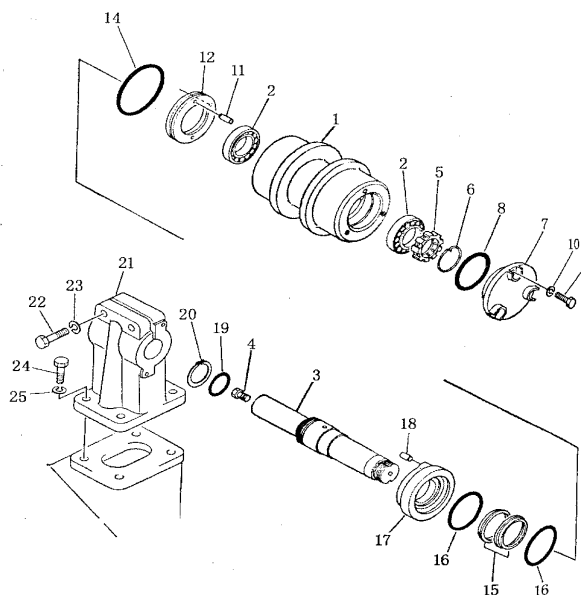
№ п/п	Условное наименование	наименование	количество
	(154-30-00291)	Направляющее колесо	2
405-1	150-30-22118	Направляющее колесо	2
2	154-30-23122	Вал направляющего колеса	2
3	07052-21624	заглушка	2
4	155-30-16201	распорная втулка	4
5	170-30-91130	фиксирующий штифт	8
6	07000-02110	кольцо	4
7	01010-51235	болт	24
8	01602-21236	рессорная шайба	24
9	154-30-12271	герметичное кольцо	8
10	150-30-12220	кольцо	8
11	154-30-12641	направляющая пластина	4
12	154-30-11963	амортизационная пластина	4
13	04022-12025	штифт	8
14	07000-02060	кольцо	4
15	154-30-12611	опора (левая)	2
16	154-30-12621	опора (правая)	2
17	154-30-12650	штифт	4
18	175-30-23180	гайка	4
20	01643-31645	шайба	4
21	154-30-05040	уплотнительная прокладка	4
22	154-30-05050	уплотнительная прокладка	4
23	154-30-12670	прижимная пластина	4
24	154-30-12660	винт	8
25	01602-21648	шайба	8
26	154-30-11683	боковая пластина	4
27	154-30-05060	уплотнительная прокладка	4
28	01011-52055	болт	16
29	01602-22060	шайба	16
30	154-30-12730	гнездо	8
35	195-30-17960	прокладочная пластина	8
36	155-30-13230	резиновая шайба	8
37	175-30-24131	направляющая пластина	4

ОПОРНЫЙ КАТОК



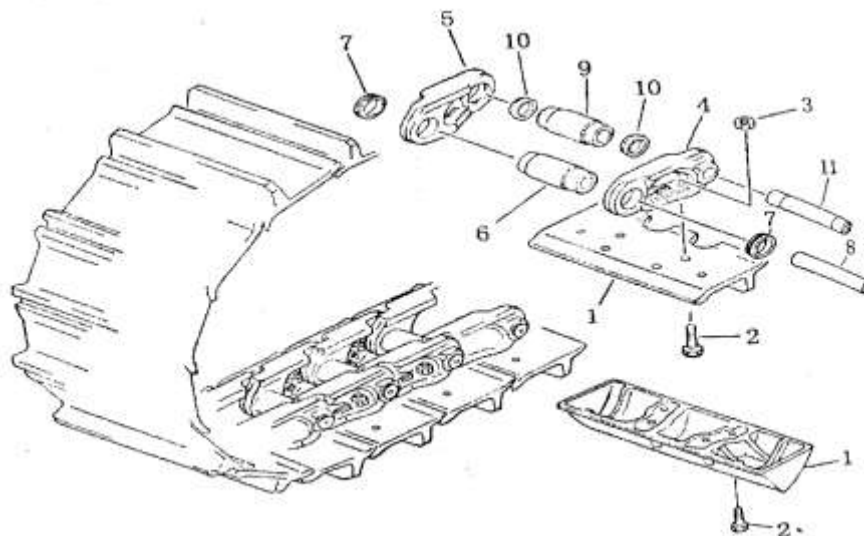
№ п/п	Условное наименование	наименование	количество		
			SD22	SD22E SD22D	SD22S
406-1 2 3 4 5 6 7 8 9 10 11 12 13 14 15 16 17 18	155-30-00114	Двусторонний опорный каток	4	6	6
	155-30-00124	односторонний опорный каток	8	8	10
	150-30-25125	Двусторонний опорный каток	4	6	6
	150-30-25115	односторонний опорный каток	8	8	10
	154-30-26131	вал опорного катка	12	14	16
	07052-21624	заглушка	12	14	16
	155-30-16201	распорное кольцо	24	28	32
	170-30-191130	штифт	48	56	64
	07000-02110	кольцо	24	28	32
	01010-51235	болт	144	168	192
	01602-21236	рессорная шайба	144	168	192
	154-30-12271	герметичное кольцо	48	56	64
	150-30-12220	кольцо	48	56	64
	07000-02060	кольцо	24	28	32
	154-30-26182	внутренняя крышка	12	14	16
	154-30-26192	внешняя крышка	12	14	16
	154-30-26140	упорный штифт	24	28	32
	155-30-16210	стопор	12	14	16
01010-62275	болт	48	56	64	
01643-32260	рессорная шайба	48	56	64	

ПОДДЕРЖИВАЮЩИЙ КАТОК



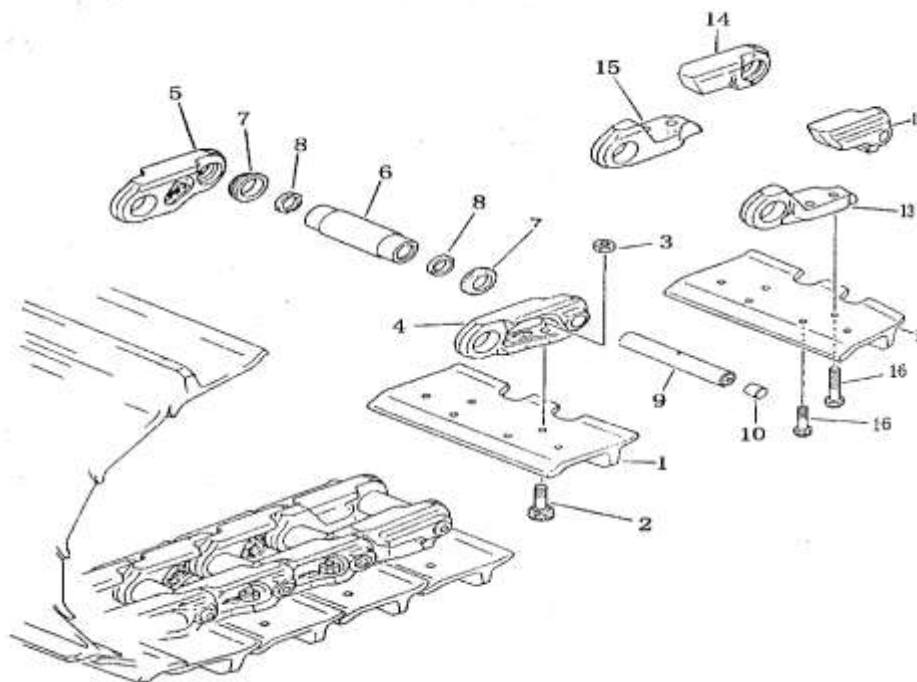
№ п/п	Условное наименование	наименование	количество
407-1	154-30-25111	Поддерживающий каток	4
2	06000-30211	Шариковый подшипник	8
3	150-30-14311	Вал поддерживающего катка	4
4	07052-21624	заглушка	4
5	150-30-14420	замковая гайка	4
6	150-30-14430	стопорное кольцо	4
7	154-30-25121	крышка поддерживающего катка	4
8	07000-02105	кольцо	4
9	01011-51230	болт	12
10	01602-21236	рессорная шайба	12
11	04020-00616	фиксирующий штифт	8
12	154-30-25220	герметик	4
14	07000-02125	кольцо	4
15	154-30-12271	герметичное кольцо	8
16	150-30-12220	кольцо (состоит из 2 колец)	8
17	154-30-25230	герметик	4
18	155-30-15150	штифт	8
19	07000-03062	кольцо	4
20	150-30-14320	упорное кольцо	4
21	150-30-11292	опора поддерживающего катка	4
22	01010-52080	болт	8
23	01602-22060	шайба	8
24	01010-52060	болт	16
25	01602-22060	шайба	16

ГУСЕНИЧНЫЙ ТРАК (СТАНДАРТНЫЙ ТИП)



№ п/п	Условное наименование	наименование	количество		
			SD22	SD22E SD22D	SD22S
408-1	154-32-11006	Гусеничная лента	1	1	1
	154-32-11113	грунтозацеп	76	82	
	158-41-00001	грунтозацеп			90
2	154-32-11230	болт гусеничного трака	304	328	
	158-41-00002	болт гусеничного трака			360
3	01803-02026	гайка гусеничного трака	304	328	360
4	154-32-11127	звено гусеницы (левое)	76	82	90
5	154-32-11137	звено гусеницы (правое)	76	82	90
6	154-32-31140	распорная втулка	72	82	86
7	154-32-11283	герметичное пылеулавливающее кольцо	144	156	172
8	154-32-11152	палец гусеницы	72	78	86
9	154-32-31170	главная распорная втулка	4	4	4
10	154-32-11260	герметичное пылеулавливающее кольцо	8	8	8
11	154-32-11193	главный палец гусеницы	4	4	4

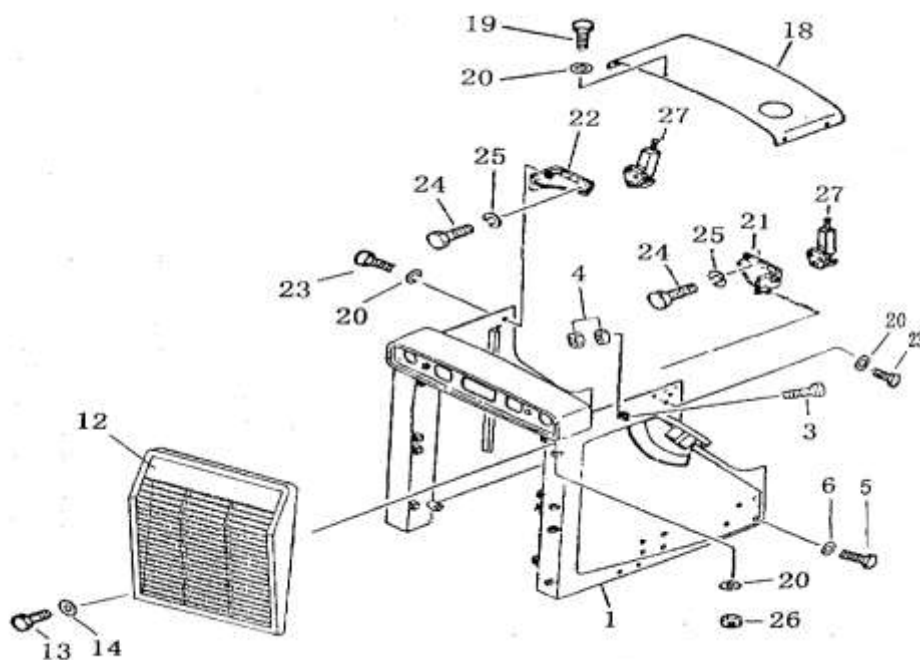
ГУСЕНИЧНЫЙ ТРАК (СМАЗОЧНЫЙ ТИП)



№ п/п	Условное наименование	наименование	количество
409-1	22М-42-00002	грунтозацеп	80
2	7Н3598	болт гусеничного трака	320
3	1S1860	гайка гусеничного трака	320
4	8S2590	звено гусеницы (левое)	80
5	8S2589	звено гусеницы (правое)	80
6	3P621	распорная втулка	82
7	8P2684	герметик	164
8	3P623	стопорное кольцо	164
9	3P622	палец гусеницы	82
10	6Y0454	стопор	82
11	22М-42-00001	главный грунтозацеп	2
12	2P9654	главное звено гусеницы	2
13	2P9656	главное звено гусеницы	2
14	2P9653	главное звено гусеницы	2
15	2P9655	главное звено гусеницы	2
16	2P9670	болт главного звена гусеницы	8

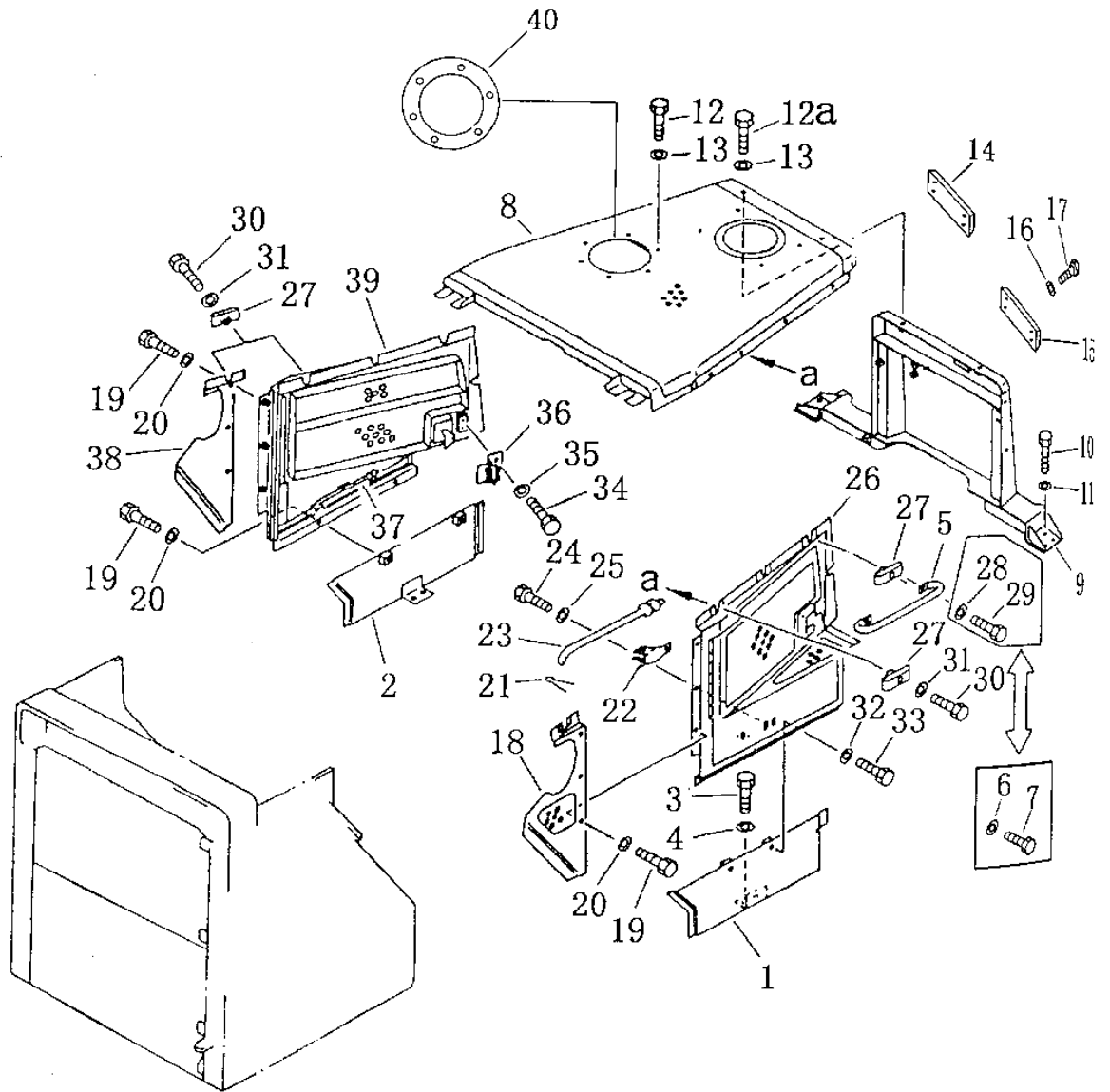
ЗАЩИТНЫЕ КАМЕРЫ

ЗАЩИТНЫЕ КАМЕРЫ РАДИАТОРА



№ п/п	Условное наименование	наименование	КОЛИЧЕСТВО	
			SD22 SD22E SD22D	SD22S
501-1	23Y-50B-04000	Передний оградитель	1	
	158-50-01000	Передний оградитель		1
3	01010-50835	Болт М8×35	2	2
4	01580-10806	Гайка М8	4	4
5	01011-82745	Болт М27×3×145	16	16
6	01643-32780	Плоская шайба 27	16	16
7	154-30-22190	труба	1	1
12	23Y-50B-07000	решетка	8	4
13	01010-51640	болт М16×40	8	4
14	01643-31648	Плоская шайба 16	1	
18	23Y-50B-05000	крышка		1
	158-50-02000	крышка	4	4
19	01010-51225	болт М12×25	12	12
20	01643-31232	Плоская шайба 12	1	1
21	154-54-22891	левая опора	1	1
22	154-54-22911	правая опора	4	4
23	01010-51255	болт М12×55	6	6
24	01010-51020	болт М10×20	6	6
25	01643-31032	Плоская шайба 10	2	2
26	01580-81210	гайка М10	1	1
27	175-54-21361	замковый крюк		

ОГРАДИТЕЛЬ ДВИГАТЕЛЯ

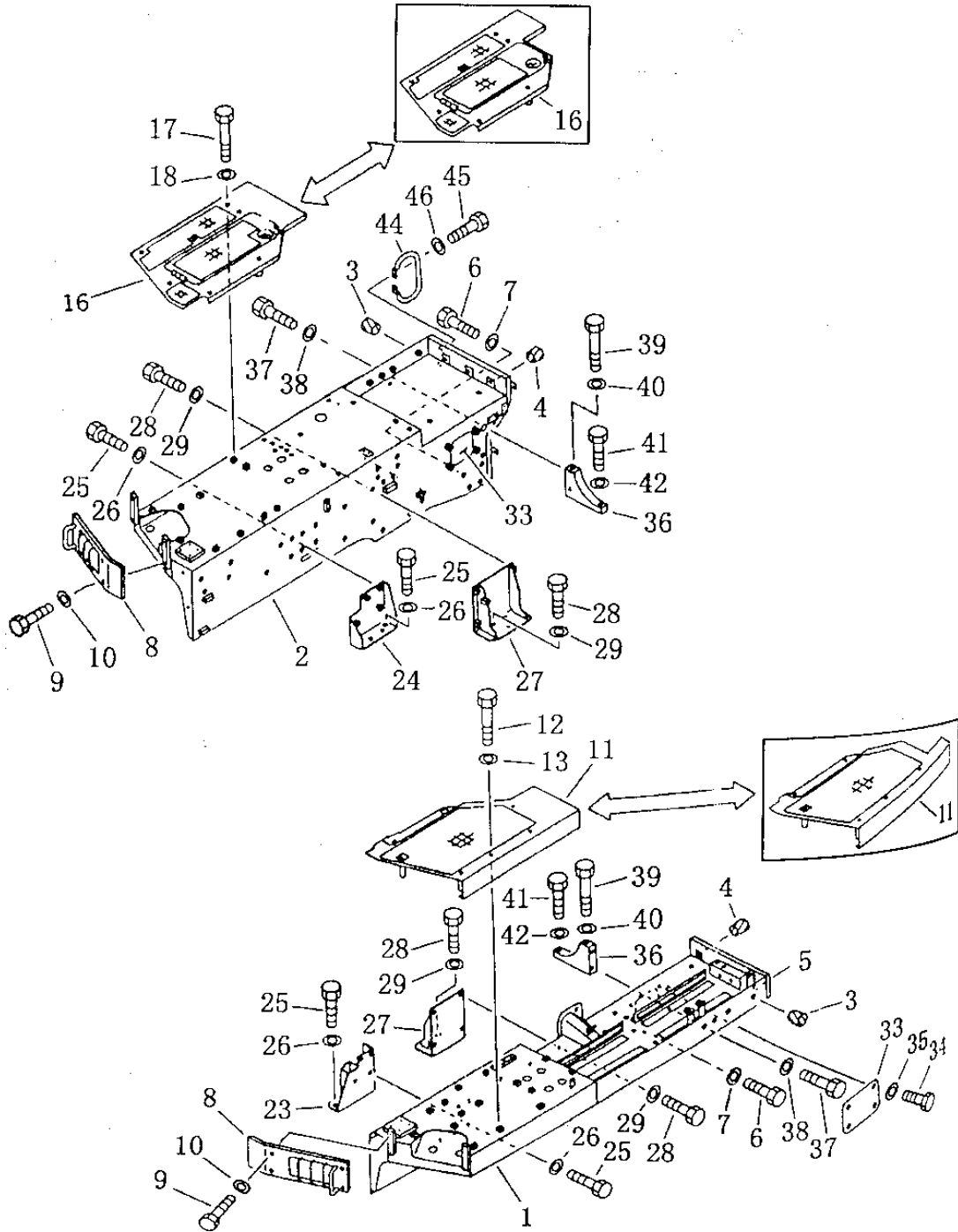


№ п/п	Условное наименование	наименование	количество	
			SD22 SD22E SD22D	SD22S
502-1	23Y-50B-02000	Левая боковая крышка	1	
	158-54-03000	Левая боковая крышка		1
2	23Y-50B-03000	правая боковая крышка	1	
	158-54-04000	правая боковая крышка		1
3	01010-51235	болт	4	4
4	01643-31232	Плоская шайба	4	4
5	09420-01903	ручка	2	2
6	01643-31232	Плоская шайба	4	4
7	01010-51235	болт	4	4
8	23Y-50B-01000	колпак	1	1
9	23Y-50B-06000	опора	1	1
10	01010-51635	болт	8	8
11	01643-31645	Плоская шайба	8	8
12	01010-51245	болт	10	10
13	01643-31232	Плоская шайба	10	10
14	23Y-50B-00001	пластина	1	1
15	23Y-50B-00002	пластина	1	1
16	01643-31232	Плоская шайба	8	8
17	01010-51230	болт	8	8
18	23Y-54B-01000	левый передний оградитель	1	
	158-54-01000	левый оградитель		1
19	01010-51225	болт	6	6
20	01643-31232	Плоская шайба	6	6
21	04050-12016	разводной шплинт	2	2
22	198-54-19150	стопорная пружина	2	2
23	154-54-43420	шток (левый)	1	1
24	01010-50612	болт	4	4
25	01643-30623	шайба	4	4
26	23Y-54B-02000	левый оградитель	1	
27	09462-00080	фиксатор	10	10

ОГРАДИТЕЛЬ ДВИГАТЕЛЯ

№ п/п	Условное наименование	наименование	КОЛИЧЕСТВО	
			SD22 SD22E SD22D	SD22S
502-28	01643-31232	шайба	4	4
29	01010-51260	болт	4	4
30	01010-51250	болт	6	6
31	01643-31232	шайба	6	6
32	01643-31232	шайба	4	4
33	01010-51225	болт	4	4
34	01010-51020	болт	4	4
35	01643-31032	шайба	4	4
36	195-54-42300	держатель	2	2
37	154-54-43250	шток (правый)	1	1
38	23Y-54B-03000	правый передний оградитель	1	
	158-54-02000	правый передний оградитель		1
39	23Y-54B-04000	правый оградитель	1	1
40	154-54-14610	прижимный диск	1	1

КРЫЛАТКА

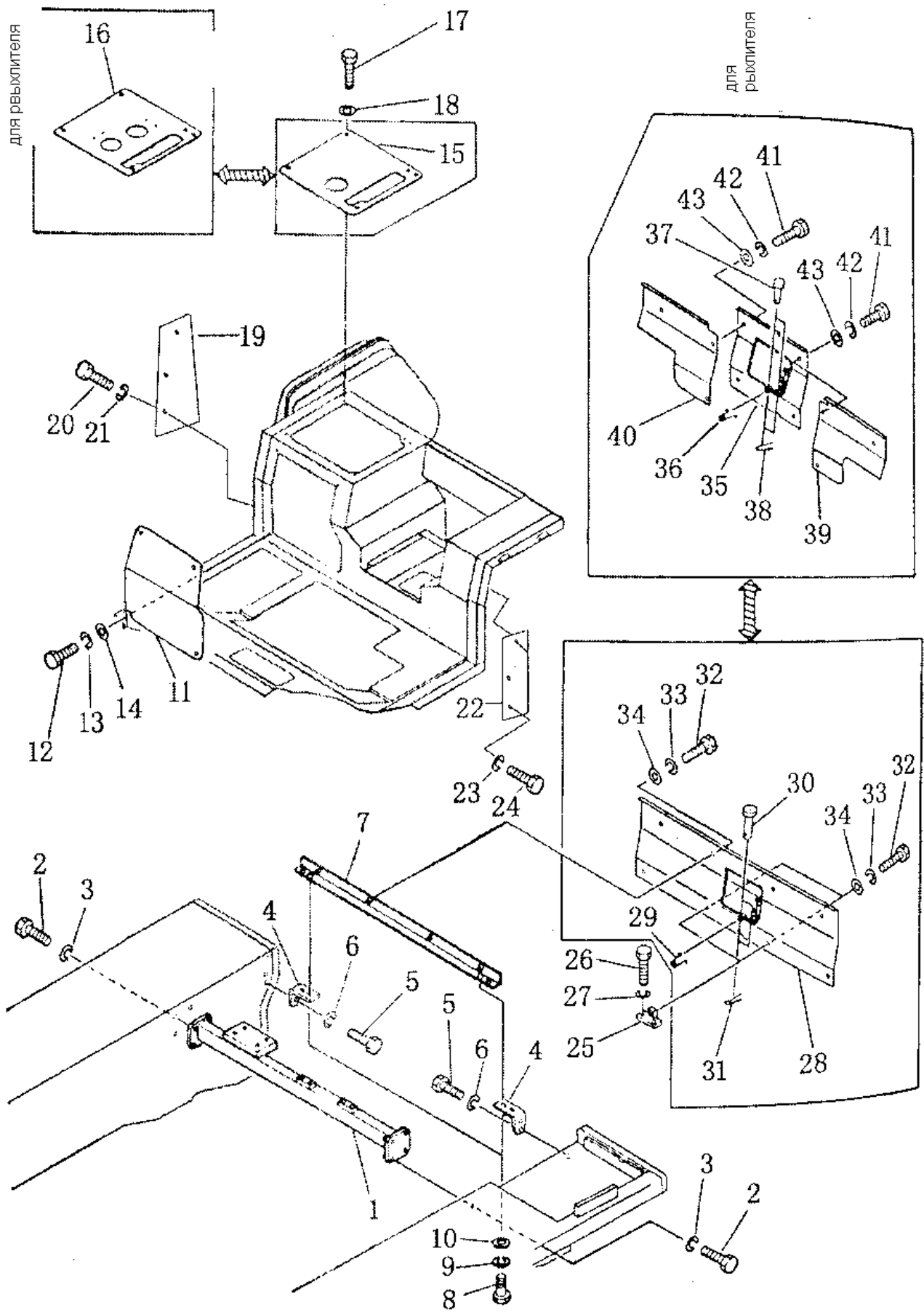


№ п/п	Условное наименование	наименование	количество	
			SD22 SD22E SD22D	SD22S
503-1	23Y-51B-07000	Крылатка (левая)	1	1
2	23Y-51B-06000	Крылатка (правая)	1	
	158-51-01000	Крылатка (правая)		1
3	07049-01620	Заглушка	8	8
4	07049-02430	Заглушка	6	6
5	07049-01822	Заглушка	4	4
6	01010-52050	болт M20×50	14	14
7	01643-32060	шайба	14	14
8	23Y-51B-10000	накладка	2	2
9	01010-51230	болт	8	8
10	01643-31232	прокладка	8	8
11	23Y-51B-09000	накладка (левая) (без защиты в случае опрокидывания)	1	1
	23Y-51B-16000	накладка (левая) (с защитой в случае опрокидывания)	1	1
12	01011-51210	болт M12×10	6	6
13	01643-31232	шайба	6	6
16	23Y-51B-01000	накладка (правая) (без защиты в случае опрокидывания)	1	1
	23Y-51B-15000	накладка (правая) (с защитой в случае опрокидывания)	1	1
17	01011-51210	болт M12×10	6	6
18	01643-31232	шайба	6	6
23	154-54-41860	опора (левая)	1	1
24	154-54-11776	опора (правая)	1	1
25	01010-51640	болт M16×40	16	16
26	01643-31645	шайба	16	16
27	154-54-11757	опора	2	2

КРЫЛАТКА

№ п/п	Условное наименование	наименование	КОЛИЧЕСТВО	
			SD22 SD22E SD22D	SD22S
503-28	01010-51640	болт M16×40	14	14
29	01643-31645	шайба	14	14
30	154-54-41931	крышка	1	1
31	01010-51230	болт M12×30	4	4
32	01643-31232	шайба	4	4
33	154-54-12380	крышка	2	2
34	01010-51235	болт M12×35	8	8
35	01643-31232	шайба	8	8
36	154-54-11970	опора	2	2
37	01010-51635	болт M16×35	4	4
38	01643-31645	шайба	4	4
39	01011-51690	болт M16×90	2	2
40	01643-31645	шайба	2	2
41	01010-51655	болт M16×55	2	2
42	01643-31645	шайба	2	2
44	154-54-22990	ручка	1	1
45	01010-51850	болт M18×50	2	2
46	01643-31845	шайба	2	2

СУППОРТ

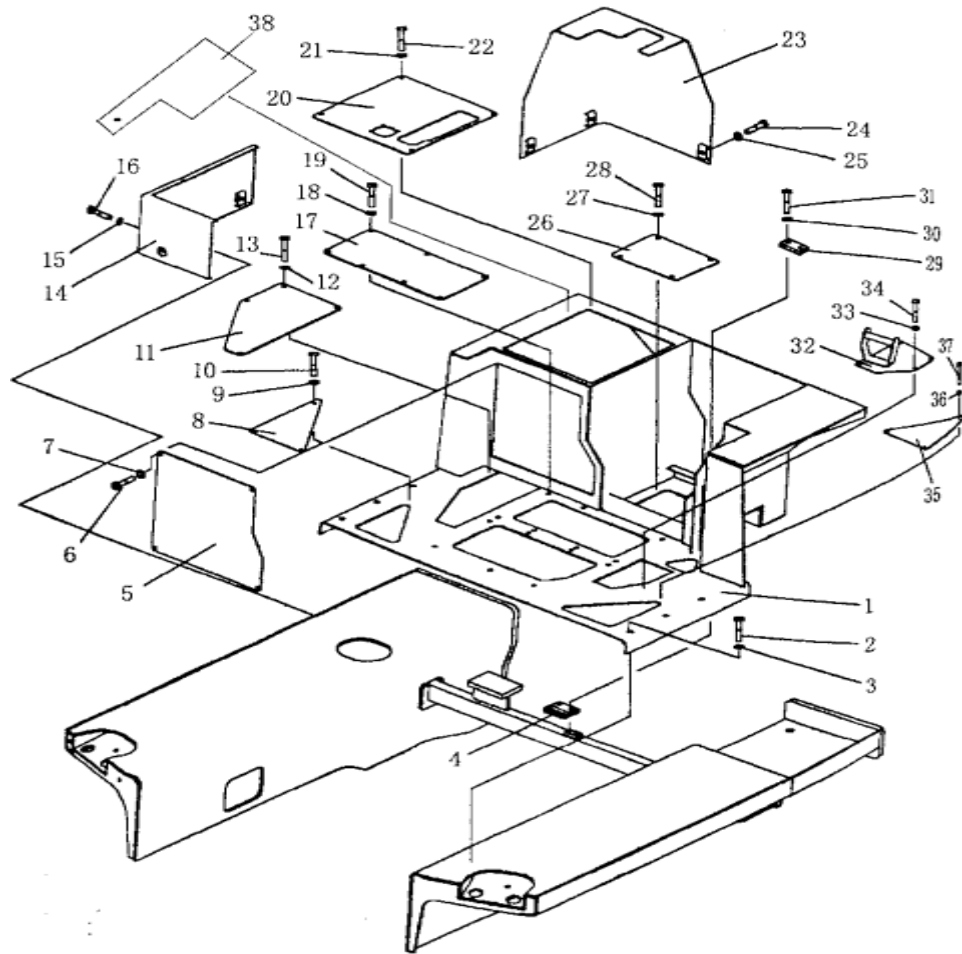


№ п/п	Условное наименование	наименование	количество
504-1	23Y-51B-14000	опора	1
2	01010-51640	болт	8
3	01643-31645	уплотнительная шайба	2
4	154-54-12694	держатель	4
5	01010-51235	болт	4
6	01602-21236	шайба	1
7	154-54-11449	стальной уголок	2
8	01010-51230	болт	2
9	01602-21236	шайба	2
10	01643-31232	уплотнительная шайба	1
11	23Y-51B-22000	крышка	4
12	01010-50825	болт	4
13	01643-30823	шайба	4
14	01602-20825	уплотнительная шайба	1
15	23Y-51B-17000	крышка	1
16	23Y-51B-03000	крышка (для рыхлителя)	4
17	01010-50825	болт	4
18	01643-30823	уплотнительная шайба	1
19	23Y-51B-00009	пластина	3
20	01010-51230	болт	3
21	01643-31232	уплотнительная шайба	1
22	23Y-51B-00007	пластина	3
23	01010-51230	болт	3
24	01643-31232	уплотнительная шайба	2
25	154-54-12791	держатель	4
26	01010-51225	болт	4
27	01602-21236	шайба	4
28	23Y-51B-02000	крышка	1
29	09463-00006	рессора	1
30	04205-10618	палец	1
31	04050-11610	разводной шплинт	2
32	01010-51230	болт	8
33	01602-21236	шайба	8
34	01643-31232	уплотнительная шайба	8

СУППОРТ

№ п/п	Условное наименование	наименование	количество
504-35	23У-51-01000	Следующие запчасти используются для рыхлителя	
36	09463-00006	крышка	1
37	04205-10618	рессора	1
38	04050-11610	палец	2
39	154-54-14640	разводной шплинт	1
40	154-54-14650	крышка (левая)	1
41	01010-51230	крышка (правая)	1
42	01602-21236	болт	6
43	01643-31232	шайба	6
		уплотнительная шайба	6

КАРКАС ПОЛА

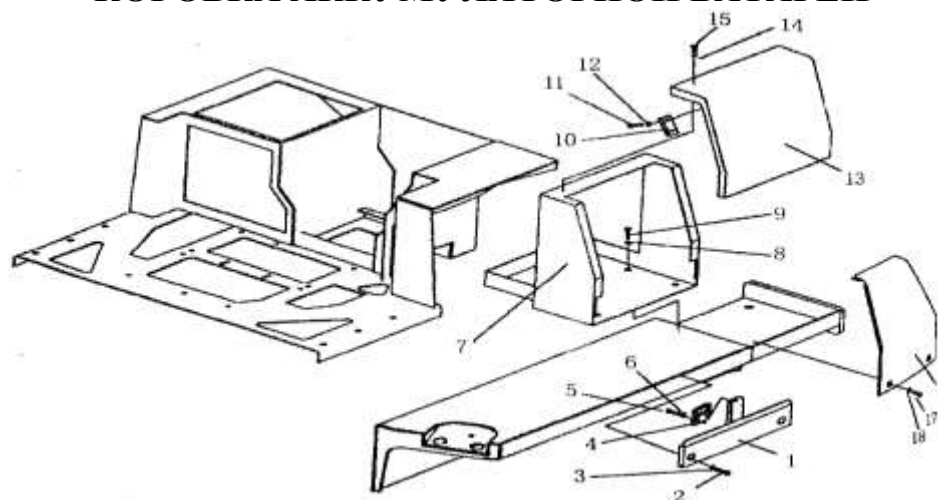


№ п/п	Условное наименование	наименование	количество
505-1	23Y-51B-02000	Каркас пола (без кабины)	1
2	01010-51490	Болт М14×50	6
3	01643-31445	шайба	6
4	154-54-22441	гнездо	1
5	23Y-51B-22000	накладка	1
6	01010-50825	болт	4
7	01643-30823	шайба	4
8	23Y-51B-00002	накладка	1
9	01643-31232	шайба	3
10	01010-51230	болт	3
11	23Y-51B-20000	накладка	1
12	01643-31232	шайба	4
13	01010-51230	болт	4
14	23Y-51B-04000	накладка	1
15	01643-31232	шайба	3
16	01010-51230	болт	3
17	23Y-51B-21000	накладка	1
18	01643-31232	шайба	7
19	01010-51230	болт	7
20	23Y-51B-03000	накладка	1
21	01643-31232	шайба	4
22	01010-50825	болт	4
23	23Y-51B-05000	накладка (правая) (для рыхлителя)	1
	23Y-51B-18000	накладка (левая)	1
24	01010-51230	болт	5
25	01643-31232	шайба	5
26	175-54-33231	накладка	1
27	01643-31232	болт	4
28	01010-51230	шайба	4
29	195-54-23471	пластина	1
30	01643-31445	шайба	4

КАРКАС ПОЛА

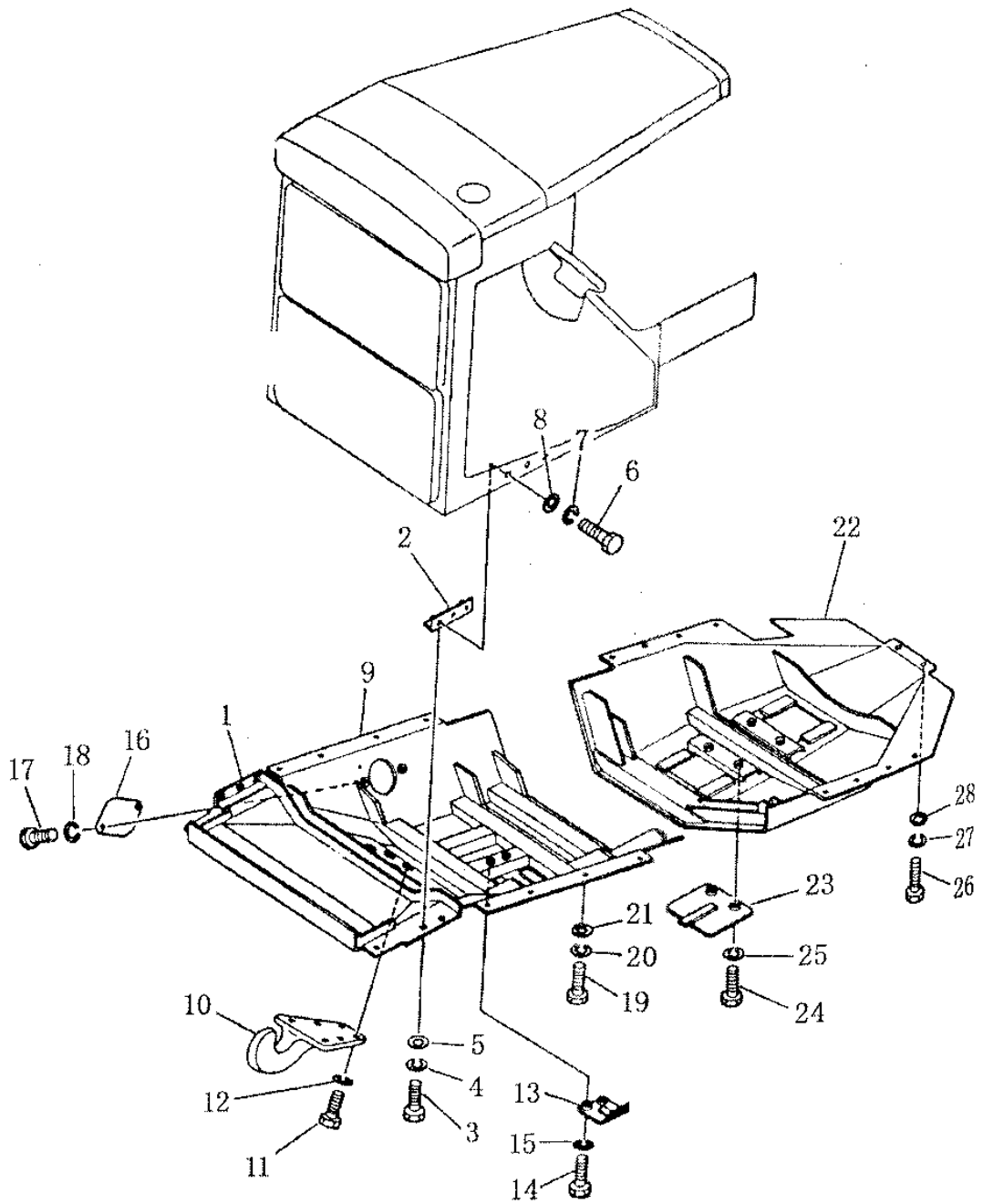
№ п/п	Условное наименование	наименование	количество
505-31	01010-51640	Болт	4
32	17G-51A-26000	накладка	1
33	01643-31232	шайба	4
34	01010-51230	болт	4
35	23Y-51B-00005	накладка	1
36	01643-31232	шайба	3
37	01010-51230	болт	3
38	23Y-51B-00001	пластина	1

КОРОБКА АККУМУЛЯТОРНОЙ БАТАРЕИ



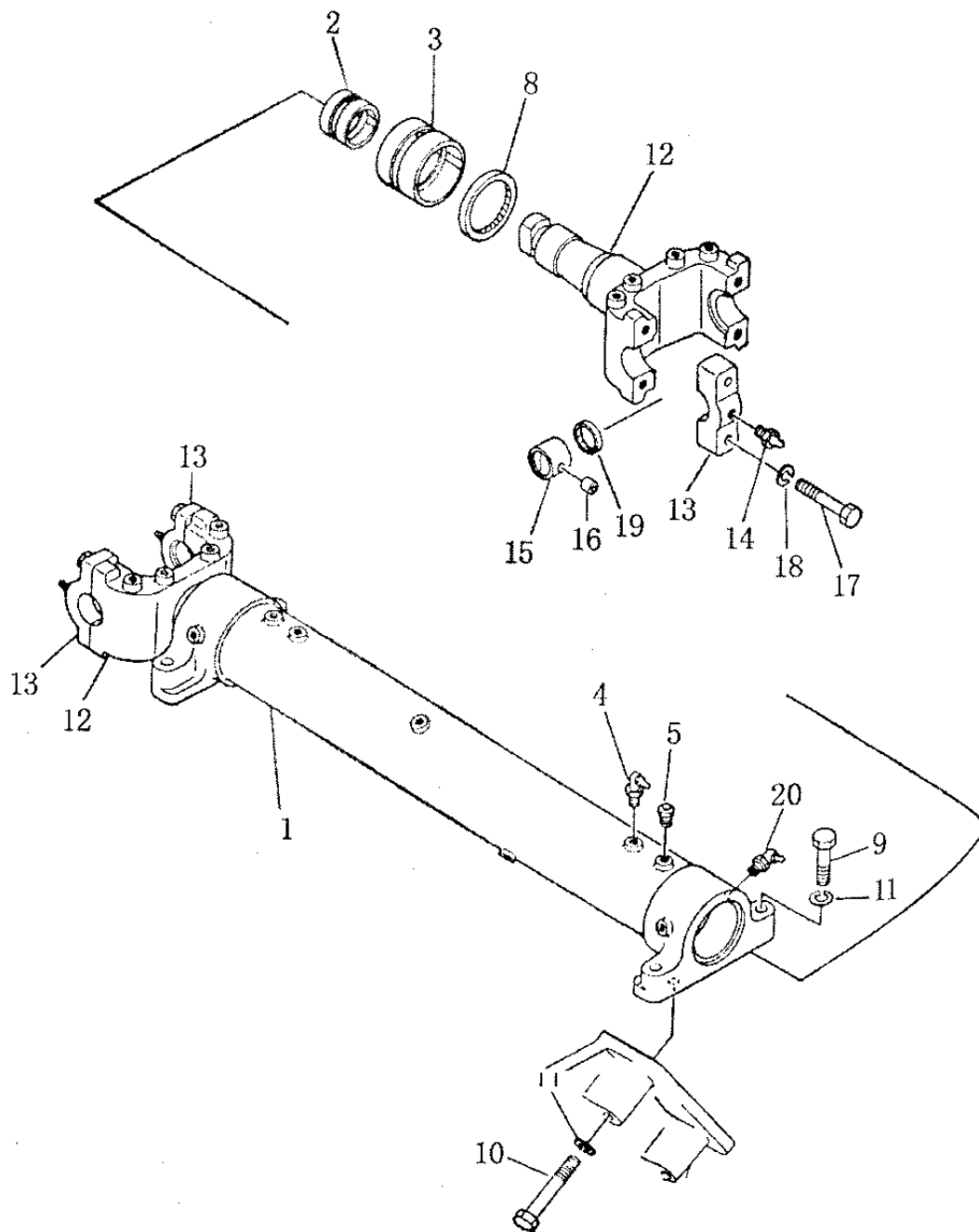
№ п/п	Условное наименование	наименование	количество
506-1	23У-51В-12000	крышка	1
2	01010-51230	болт	2
3	01643-31232	шайба	2
4	154-54-46150	опора	1
5	01010-51230	болт	2
6	01643-31232	шайба	2
7	23У-51В-13000	аккумуляторная коробка	1
8	195-57-11521	болт	4
9	01643-30623	шайба	2
10	198-54-19150	стопорная пружина	1
11	01010-50612	болт	2
12	01643-30623	шайба	2
13	23У-51В-11000	коробка аккумуляторной батареи	1
14	01010-51230	болт	2
15	01643-31232	шайба	2
16	23У-51В-08000	крышка	1
17	01010-51230	болт	2
18	01643-31232	шайба	2
19	198-54-41941	колпак	4

НИЖНИЙ ЗАЩИТНЫЙ НАСТИЛ



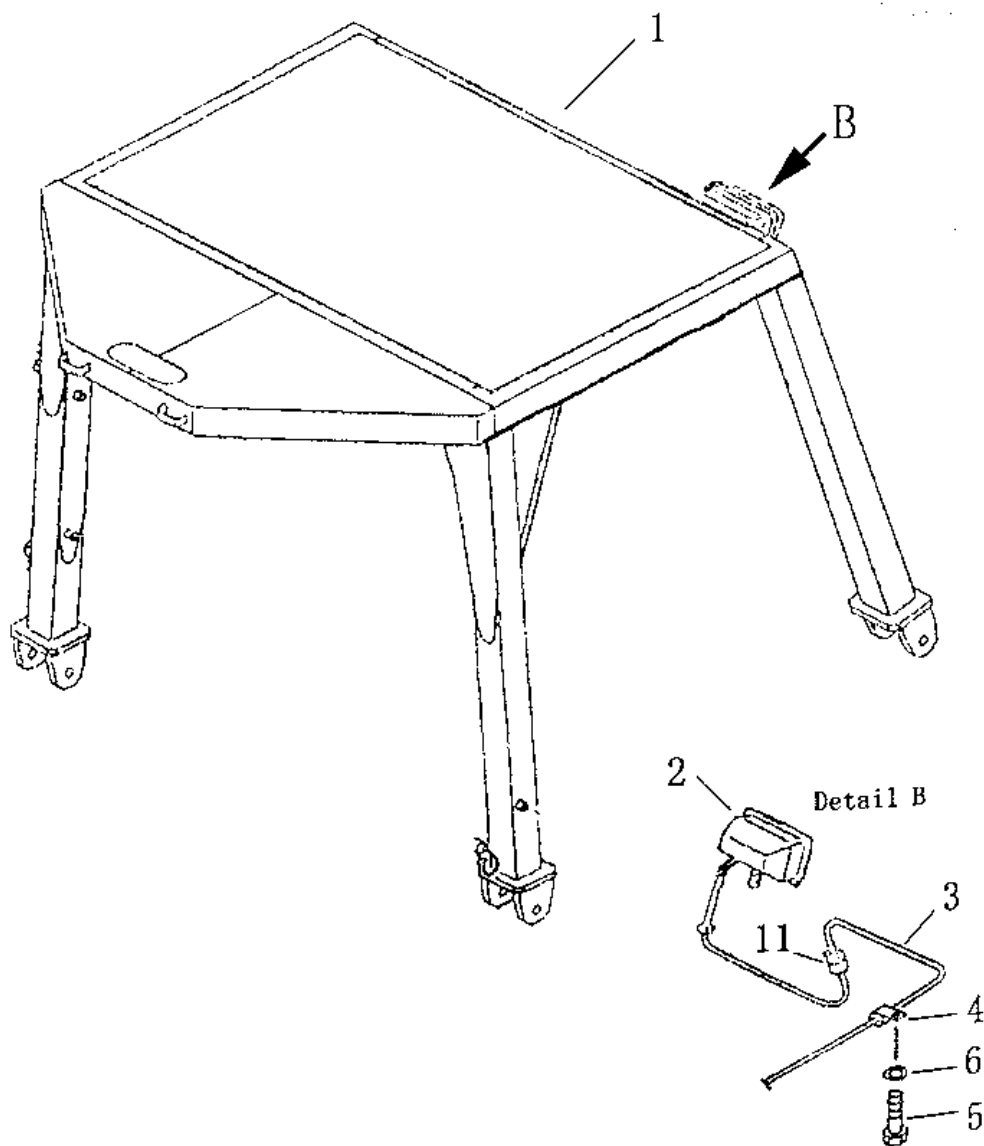
№ п/п	Условное наименование	наименование	количество	
			SD22 SD22E SD22D	SD22S
507-1	23У-50В-08000	Передняя крышка	1	
	158-52-10000	Передняя крышка		1
2	154-54-12570А	опора	1	
3	01010-52050	болт	4	5
4	01602-22060	шайба	4	5
5	01643-32060	уплотнительная шайба	4	5
6	01010-52050	болт	6	
7	01602-22060	шайба	6	
8	01643-32060	уплотнительная шайба	6	
9	154-54-12117А	нижний защитный настил	1	
	158-52-20000	нижний защитный настил		1
10	150-54-12180	крючок	1	
	158-52-00001	крючок		1
11	01010-52070	болт	6	4
12	01602-22060	рессорная шайба	6	4
13	154-54-12164А	крышка	1	
	158-52-30000	крышка		1
14	01010-51230	болт	2	2
15	01602-21236	рессорная шайба	2	2
16	154-54-12850	крышка	1	
	158-52-00002	крышка		1
17	01010-51230	болт	2	2
18	01602-21236	рессорная шайба	2	2
19	01010-52050	болт	8	6
20	01602-22060	рессорная шайба	8	6
21	01643-32060	уплотнительная шайба	8	6
22	154-54-12125	нижний защитный настил	1	
	158-52-40000	нижний защитный настил		1
23	154-54-12182	крышка	2	
	158-52-50000	крышка		2
24	01010-51230	болт	4	4
25	01602-21236	рессорная шайба	4	4
26	01010-52050	болт	10	10
27	01602-22060	рессорная шайба	10	10
28	01643-32060	уплотнительная шайба	10	10

ОПОРА ГИДРОЦИЛИНДРА



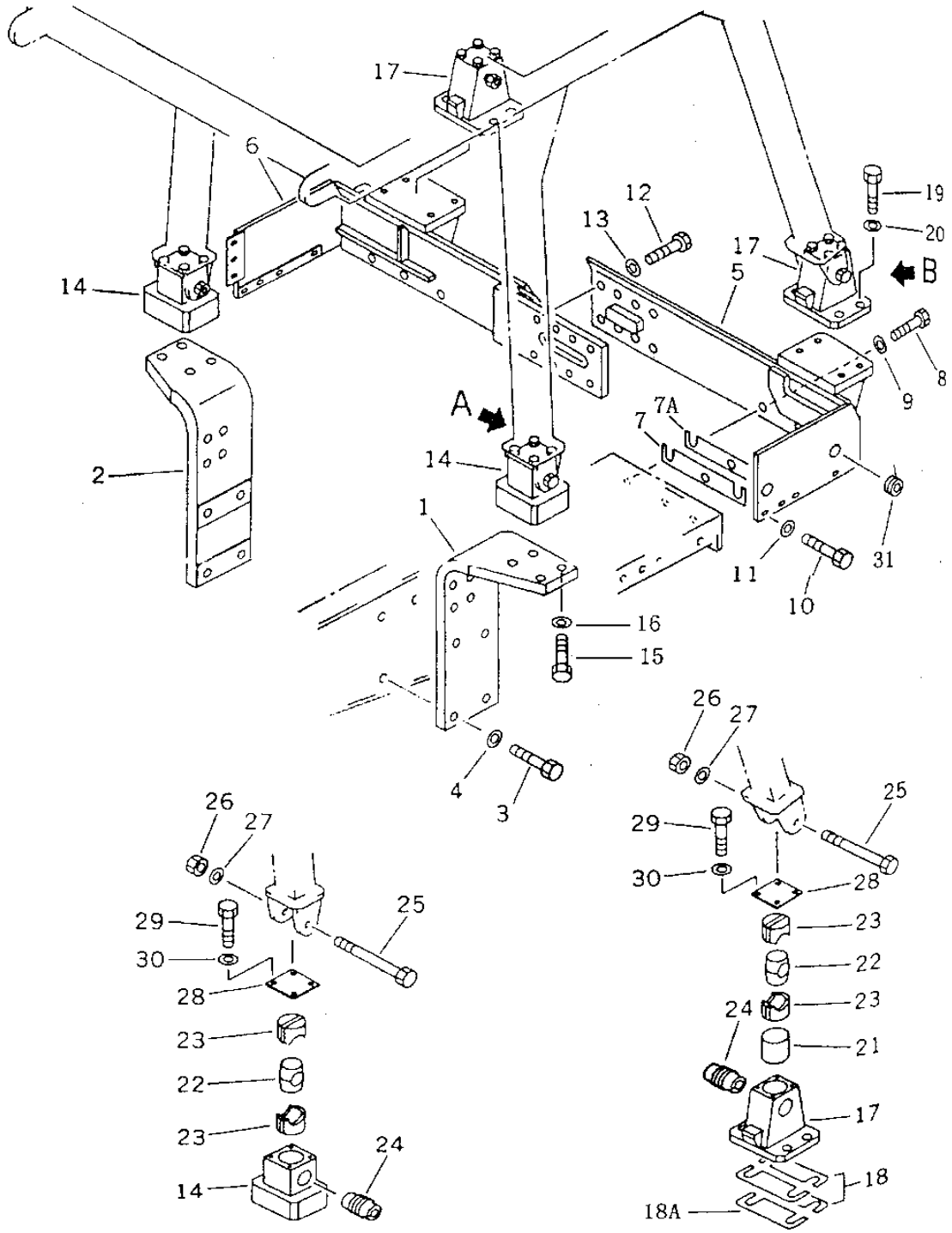
№ п/п	Условное наименование	наименование	количество	
			SD22 SD22E SD22D	SD22S
508-1	154-61-13115	опора	1	
2	154-61-13130	втулка	2	2
3	154-61-13141	втулка	2	2
4	07020-00900	масленка	2	
5	07042-00108	заглушка	2	
8	154-61-13150	герметичное кольцо	2	2
9	01010-52295	болт	4	
10	01011-52245	болт	4	
11	01602-22268	рессорная шайба	8	
12	154-61-13214	вилка	2	2
13	154-61-13233	колодка	2	2
14	07020-00000	масленка	4	4
15	154-61-13246	втулка	4	4
16	170-70-15190	штифт	4	4
17	01010-51885	болт	8	8
18	01602-21854	рессорная шайба	8	8
19	07145-00075	пылеулавливающее кольцо	4	4
20	07020-00900	масленка		2

МЕХАНИЗМ, ПРЕДОТВРАЩАЮЩИЙ ОПРОКИДЫВАНИЕ



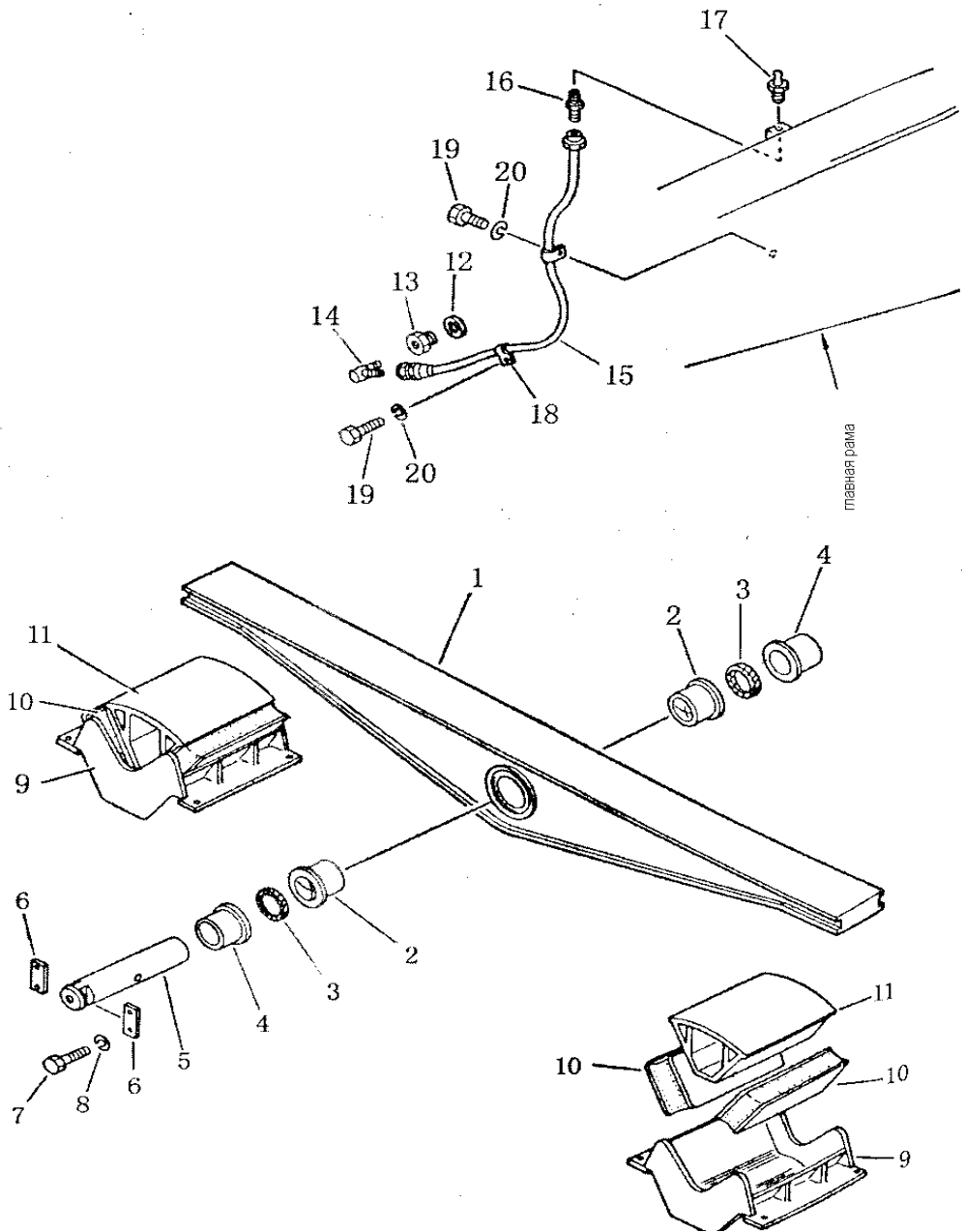
№ п/п	Условное наименование	наименование	количество
509-1	23У-59С-01000	Механизм, предотвращающий опрокидывание	1
2	16У-07С-09000	лампа	1
3	23У-07В-10000	провода	1
4	08035-02510	зажим	4
5	01010-51016	болт М10×16	4
6	01643-31232	шайба	4

УСТАНОВКА ПРОТИВ ОПРОКИДЫВАНИЯ



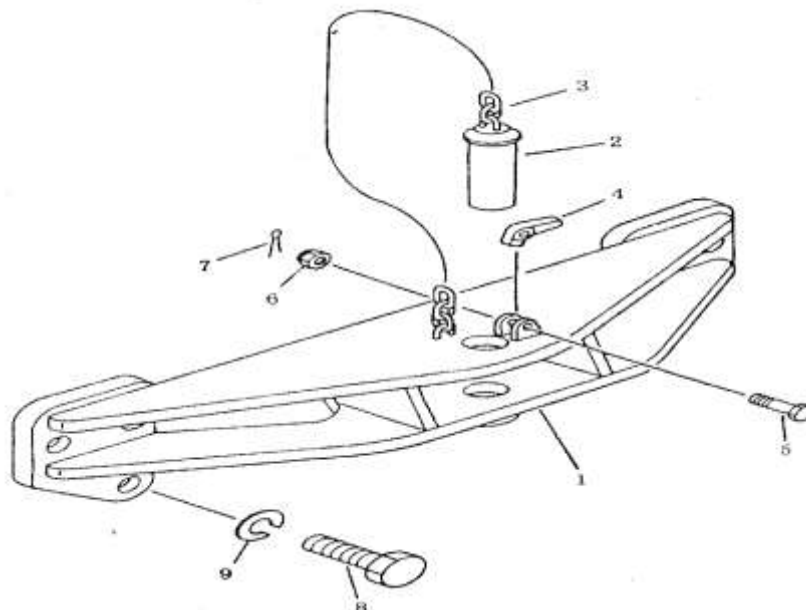
№ п/п	Условное наименование	наименование	количество
510-1	23Y-59C-04000	Пластина (левая)	1
2	23Y-59C-05000	Пластина (правая)	1
3	01010-82075	болт	12
4	01643-32060	шайба	12
5	23Y-59C-02000	опора (левая)	1
6	23Y-59C-03000	опора (правая)	1
8	01010-82465	болт	6
9	01643-32460	шайба	6
10	01010-81655	болт	6
11	21T-54-16150	шайба	6
12	01010-82465	болт	6
13	01643-32460	шайба	6
14	154-978-3151	опора	2
15	01011-83010	болт	8
16	01643-33080	шайба	8
17	23Y-57-17000	опора	2
19	23Y-57-00044	болт	8
20	01643-32460	шайба	8
21	154-978-3171	гнездо	2
22	195-54-45490	стопор	2
23	154-54-42220	резина	4
24	195-54-45510	кольцо	2
25	175-978-5210	болт	4
26	01580-12722	гайка	4
27	01643-32780	шайба	4
28	195-56-11320	пластина	2
29	01010-51230	болт	16
30	01643-31232	шайба	16
31	23Y-57-00038	болт	2
32	23Y-57-00045	опорный блок	2
33	23Y-57-00037	амортизационная прокладка	2
34	23Y-57-00041	гнездо	2

БАЛАНСИР



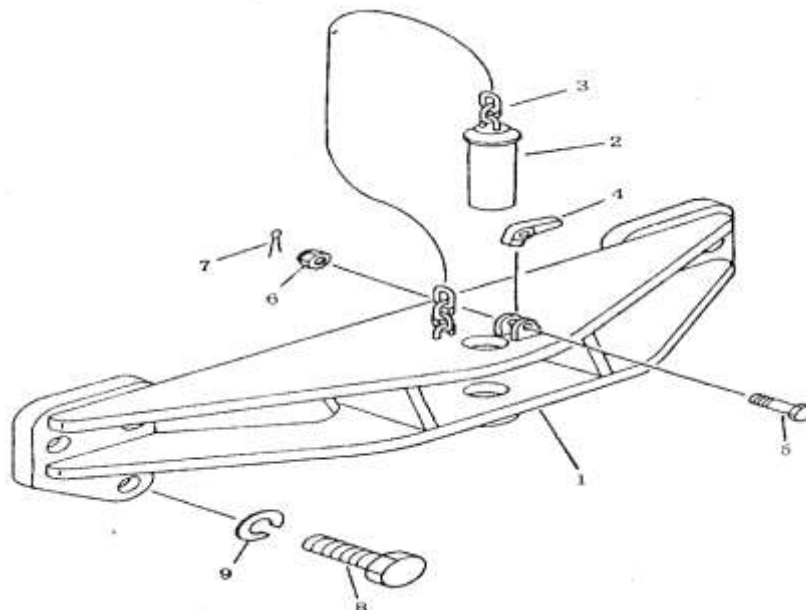
№ п/п	Условное наименование	наименование	количество	
			SD22 SD22E SD22D	SD22S
511-1	154-50-11115	Балансир	1	
	154-31-01000	Балансир		1
2	154-50-11164	втулка	2	2
3	154-50-11250	пылеулавливающее кольцо	2	2
4	154-50-11171	втулка	2	2
5	154-50-11135	центральный штифт	1	1
6	04082-00616	замковая прокладка вала	2	2
7	01010-51640	болт	4	4
8	01602-21648	рессорная шайба	4	4
9	154-50-11152	опора	2	2
10	154-50-11193	амортизационная прокладка	4	4
11	154-50-11123	гнездо	2	2
14	07217-50510	штуцер коленчатой трубы	1	1
15	154-50-11260	труба	1	1
16	07213-50510	штуцер трубы	1	1
17	07020-00000	масленка	1	1
18	08036-10614	зажим трубы	2	2
19	01010-51016	болт	2	2
20	01602-21030	рессорная шайба	2	2

ТЯГОВЫЙ СТЕРЖЕНЬ



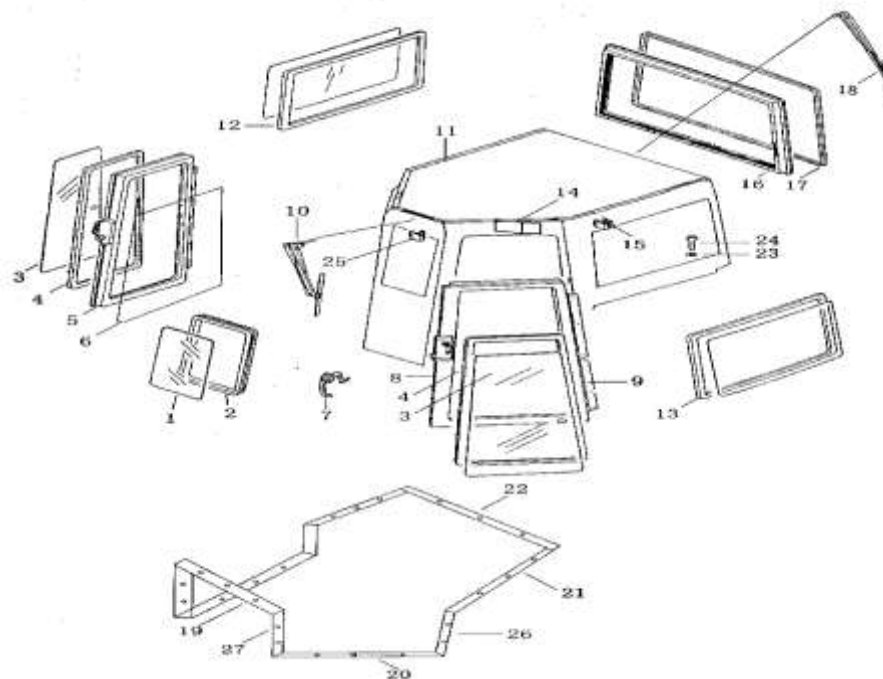
№ п/п	Условное наименование	наименование	количество
513-1	158-32-01000	Тяговый стержень	1
2	158-32-02001	Палец тягового стержня	1
3	09245-24842	Круглая цепь	1
4	158-32-02002	защелка	1
5	01052-51265	болт	1
6	01593-11215	гайка	1
7	04050-13020	разводной шплинт	1
8	01010-83380	болт	8
9	01643-33380	уплотнительная шайба	8

ТЯГОВЫЙ СТЕРЖЕНЬ



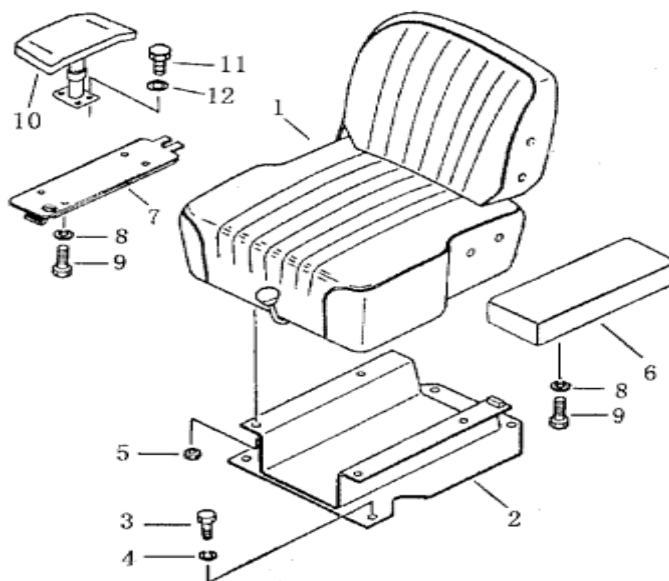
№ п/п	Условное наименование	наименование	количество
513-1	158-32-01000	Тяговый стержень	1
2	158-32-02001	Палец тягового стержня	1
3	09245-24842	Круглая цепь	1
4	158-32-02002	защелка	1
5	01052-51265	болт	1
6	01593-11215	гайка	1
7	04050-13020	разводной шплинт	1
8	01010-83380	болт	6
9	01643-33380	уплотнительная шайба	6

КАБИНА



№ п/п	Условное наименование	наименование	количество
514-1	23Y-56B-00005	стекло	1
2	23Y-56B-00004	стеклянный штапик	1
3	23Y-56B-00003	стекло	2
4	23Y-56B-00002	стеклянный штапик	2
5	23Y-56B-03000	дверь (правая)	1
6	23Y-56B-06000	герметичные полоски	2
7	23Y-56A-02000	замок	2
8	23Y-56B-02000	дверь (левая)	1
9	23Y-56A-03100	шарнир	6
10	23Y-56B-04000	передний дворник	1
11	23Y-56B-01000	рама	1
12	23Y-56B-08000	оконная рама (правая)	1
13	23Y-56B-07000	оконная рама (левая)	1
14	23Y-56C-00007	пластина	2
15	23Y-56-08000	крючок	2
16	23Y-56B-00007	стеклянный штапик	1
17	23Y-56B-00008	стекло	1
18	23Y-56-09000	задний дворник	1
19	23Y-56B-00006	герметичные полоски	1
20	23Y-56B-00013	герметичные полоски	1
21	23Y-56B-00012	герметичные полоски	2
22	23Y-56B-00009	герметичные полоски	1
23	01643-31445	шайба	13
24	01010-51455	болт	13

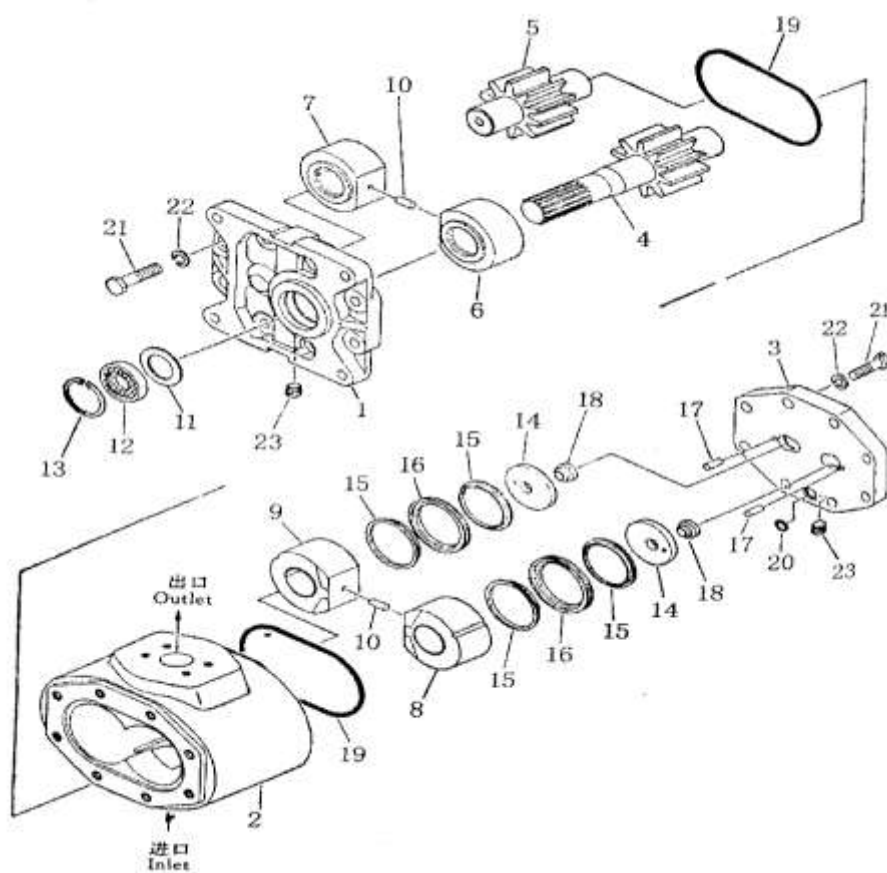
МЕСТО ВОДИТЕЛЯ



№ п/п	Условное наименование	наименование	КОЛИЧЕСТВО
515-1	23У-53В-00000	Место водителя	1
2	10У-53В-20000	Место водителя	1
2	23У-53В-01000	сиденье	1
3	01010-31225	болт	4
4	01643-31232	шайба	4
5	01580-01210	гайка	4
6	23У-53В-02000	ручка	1
7	23У-53В-01000	пластина	1
8	01643-31032	шайба	3
9	01010-31025	болт	3
10			
11			
12			

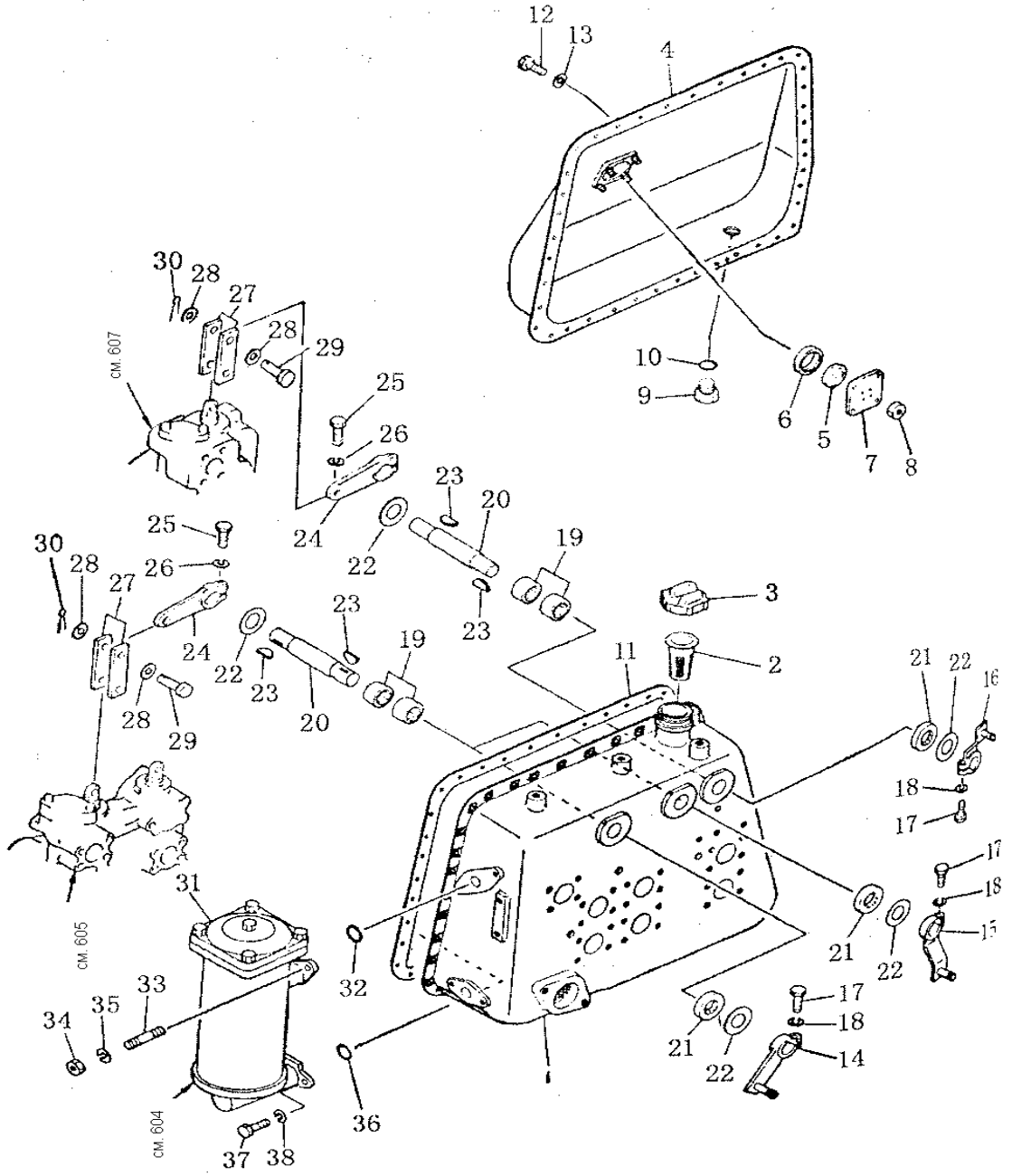
СИСТЕМА УПРАВЛЕНИЯ МЕХАНИЗМАМИ

ГИДРАВЛИЧЕСКИЙ НАСОС



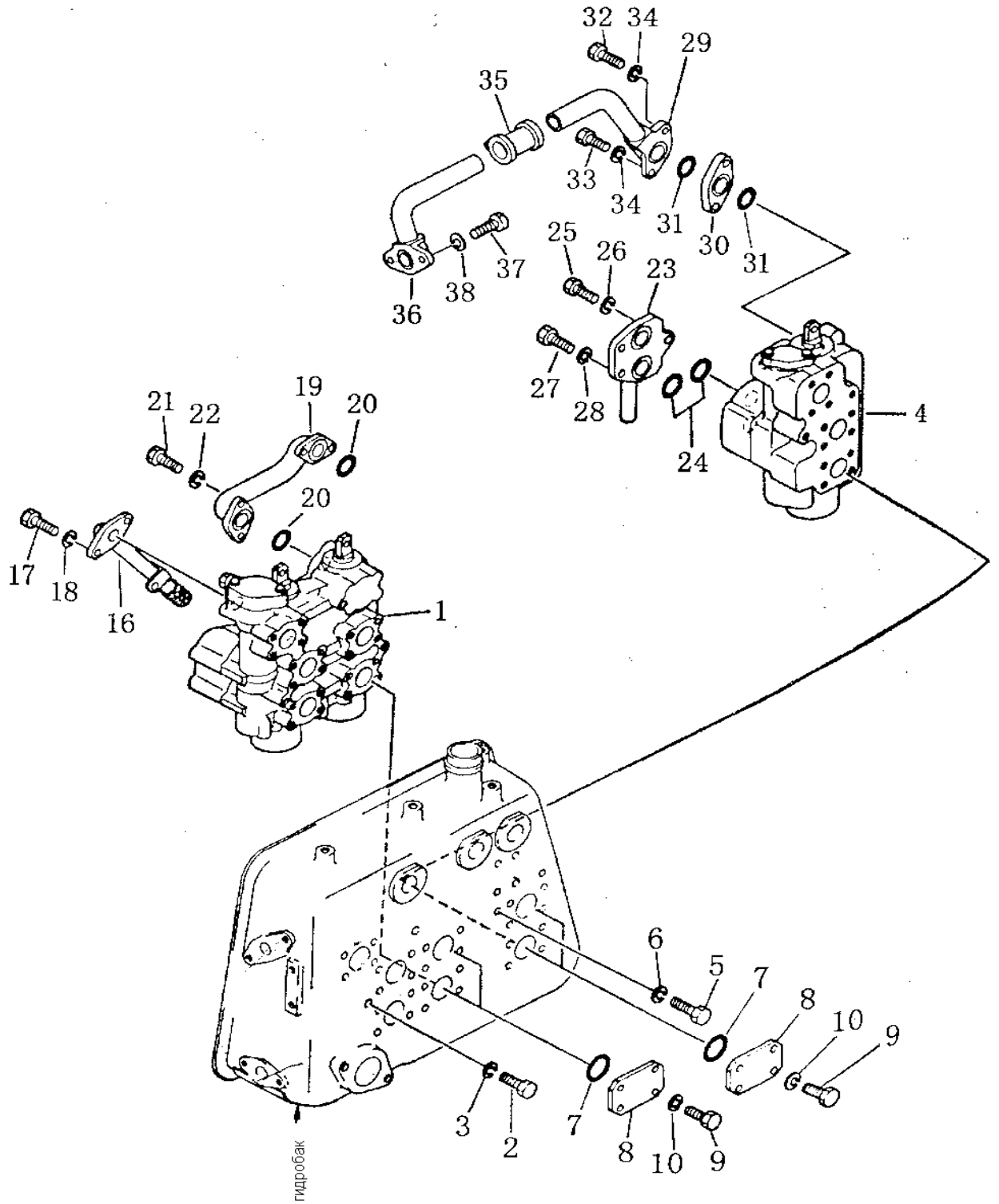
№ п/п	Условное наименование	наименование	количество
601-(1- 10,14-23)	(07444-66103)	Гидравлический насос	1
11	07440-66110	Прокладочная пластина	1
12	07438-11162	Сальник	1
13	04065-05520	Открытое кольцо	1

ГИДРОБАК (1/2)



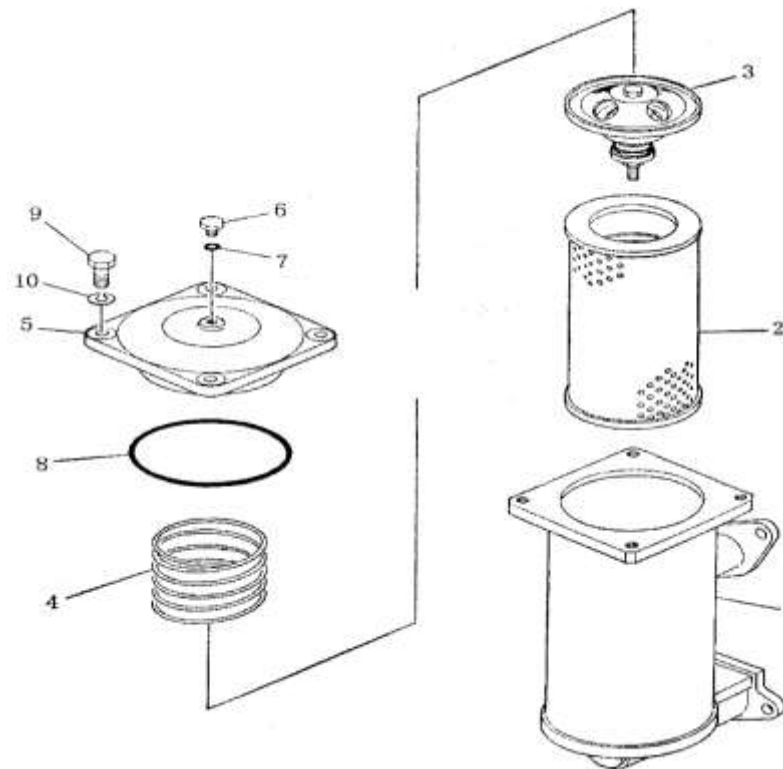
№ п/п	Условное наименование	наименование	количество
	23У-60В-00000	гидробак	1
602-1	23У-60В-01000	гидробак (внутренняя сторона)	1
2	141-60-33730	фильтр	1
3	07051-00000	колпак	1
4	141-60-43160	гидробак (внешняя сторона)	1
5	07715-11257	кольцо	1
6	07715-00651	крышка	1
7	07715-21074	крышка	1
8	01598-11011	гайка	4
9	07044-12412	заглушка	1
10	07002-02434	кольцо	1
11	141-60-33181	уплотнительная прокладка	1
12	01010-51025	болт	41
13	01602-21030	рессорная шайба	41
14	23У-60В-02000	рычаг (подъемный)	1
15	23У-60В-03000	рычаг (развала)	1
16	23У-60В-04000	рычаг (рыхлителя)	1
17	01010-50830	болт	3
18	01602-20825	рессорная шайба	3
19	06120-02520	игольчатый подшипник	6
20	154-60-51450	вал	3
21	154-60-12370	сальник	3
22	01640-22440	шайба	6
23	04010-00519	стопор	6
24	141-60-33270	рычаг	3
25	01010-50830	болт	3
26	01602-20825	рессорная шайба	3
27	141-60-32170	скоба	6
28	01641-01016	шайба	6
29	04205-01028	палец	6
30	04050-03015	разводной шплинт	6
31	154-60-51401	фильтр	1
32	07000-03050	кольцо	1
33	01140-51430	двойной болт	2
34	01582-11411	гайка	2
35	01602-21442	рессорная шайба	2
36	07000-02065	кольцо	1
37	01010-51430	болт	2
38	01602-21442	рессорная шайба	2

ГИДРОБАК (2/2)



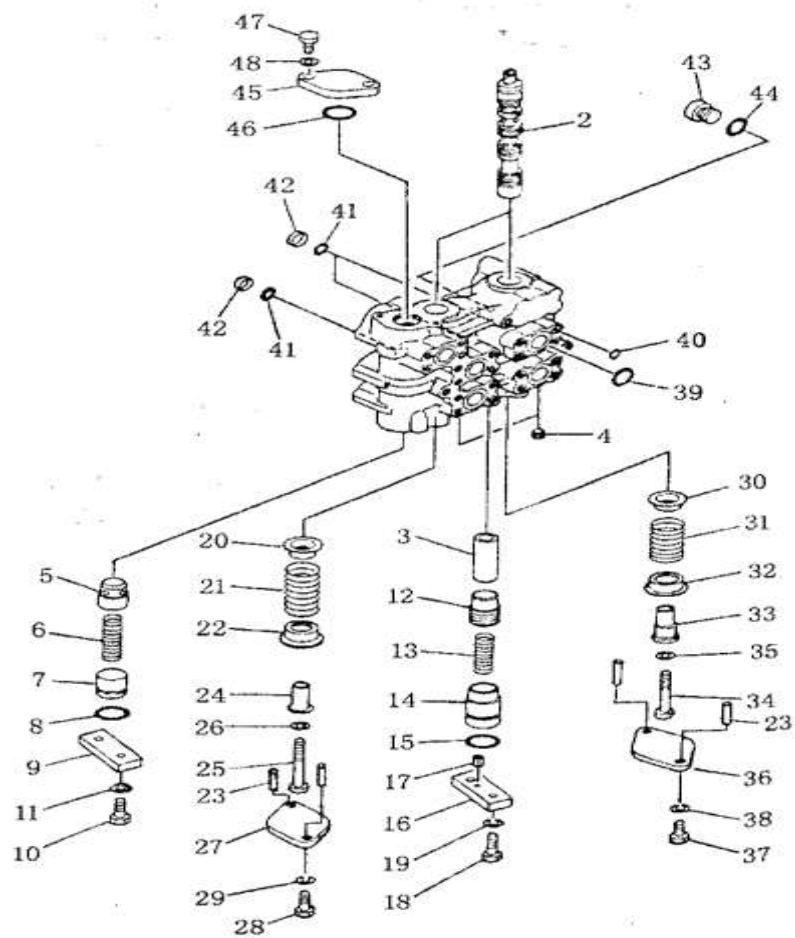
№ п/п	Условное наименование	наименование	количество
603-1	701-34-11002	Клапан управления подъемом и развалом	1
2	01010-51225	Болт	3
3	01602-21236	Рессорная шайба	3
4	701-32-2701	Клапан управления рыхлителем	1
5	01010-51225	Болт	2
6	01602-21236	Рессорная шайба	2
7	07000-13048	кольцо	4
8	07378-01460	фланец	4
9	01010-51240	болт	16
10	01602-21236	рессорная шайба	16
16	154-60-51160	труба	1
17	01010-30830	болт	2
18	01602-00825	рессорная шайба	2
19	154-60-51360	труба	1
20	07000-13045	кольцо	2
21	01010-31445	болт	4
22	01602-01442	рессорная шайба	4
23	144-78-13170	труба	1
24	07000-03032	кольцо	2
25	01010-30825	болт	1
26	01602-00825	рессорная шайба	1
27	01010-31220	болт	2
28	01602-01236	рессорная шайба	2
29	154-60-51411	труба	1
30	154-60-51421	фланец	1
31	07000-03042	кольцо	2
32	01010-31490	болт	1
33	01010-31465	болт	1
34	01602-01442	рессорная шайба	2
35	07332-01200	муфта	1
36	154-60-51383	труба	1
37	01010-31435	болт	2
38	01602-01442	рессорная шайба	2

ГИДРАВЛИЧЕСКИЙ ФИЛЬТР



№ п/п	Условное наименование	наименование	количество
	154-60-51401	Гидравлический фильтр	1
604-1	154-60-51392	корпус	1
2	175-60-27380	сердечник фильтра	1
3	175-60-27300	клапан	1
4	175-60-27340	рессора	1
5	175-60-27171	крышка	1
6	154-60-12260	заглушка	1
7	07000-02010	кольцо	1
8	07000-05150	кольцо	1
9	01010-51235	болт	4
10	01602-21236	рессорная шайба	4

КЛАПАН УПРАВЛЕНИЯ ПОДЪЕМОМ И РАЗВАЛОМ (1/2)

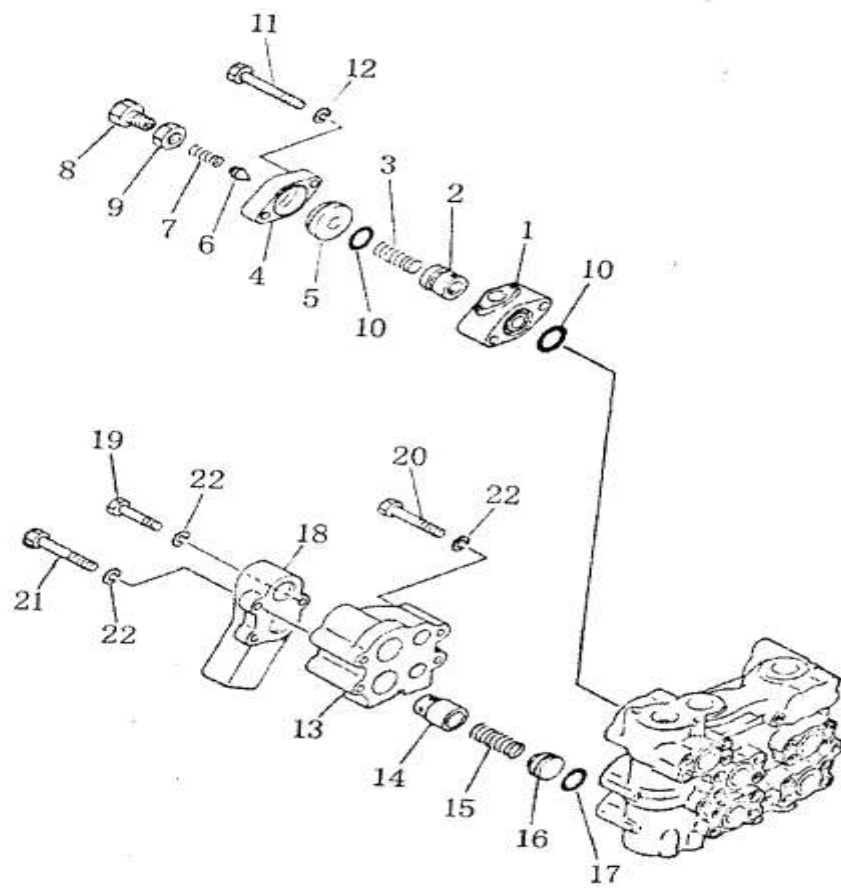


№ п/п	Условное наименование	наименование	количество
	701-34-11002	Клапан управления подъемом и развалом	1
	701-33-48001	Клапан	1
605-1	701-33-46310	Корпус клапана	1
2	701-33-31430	(золотниковый клапан управления подъемом и развалом)	2
3	701-33-46320	втулка	1
4	07043-00415	заглушка	2
5	701-33-31120	(односторонний) клапан	1
6	701-33-31130	рессора	1
7	701-33-31150	гнездо	1
8	07000-13035	кольцо	1
9	701-33-31160	пластина	1
10	01010-51235	болт	2
11	01602-21236	рессорная шайба	2
12	701-21-33130	(односторонний) клапан	1
13	701-21-33140	рессора	1
14	701-33-46330	гнездо	1
15	07000-12018	кольцо	1
16	701-33-32160	пластина	1
17	04020-00514	фиксирующий штифт	1
18	01010-51240	болт	2
19	01602-21236	шайба	2
20	701-34-31380	упорное кольцо	1
21	701-33-31191	рессора	1
22	701-33-31380	упорное кольцо	1
23	701-33-46350	втулка	4
24	701-33-46171	втулка	1
25	01010-51280	болт	1
26	01602-21236	шайба	1
27	701-34-46340	пластина	1
28	01010-51095	болт	2

КЛАПАН УПРАВЛЕНИЯ ПОДЪЕМОМ И РАЗВАЛОМ (1/2)

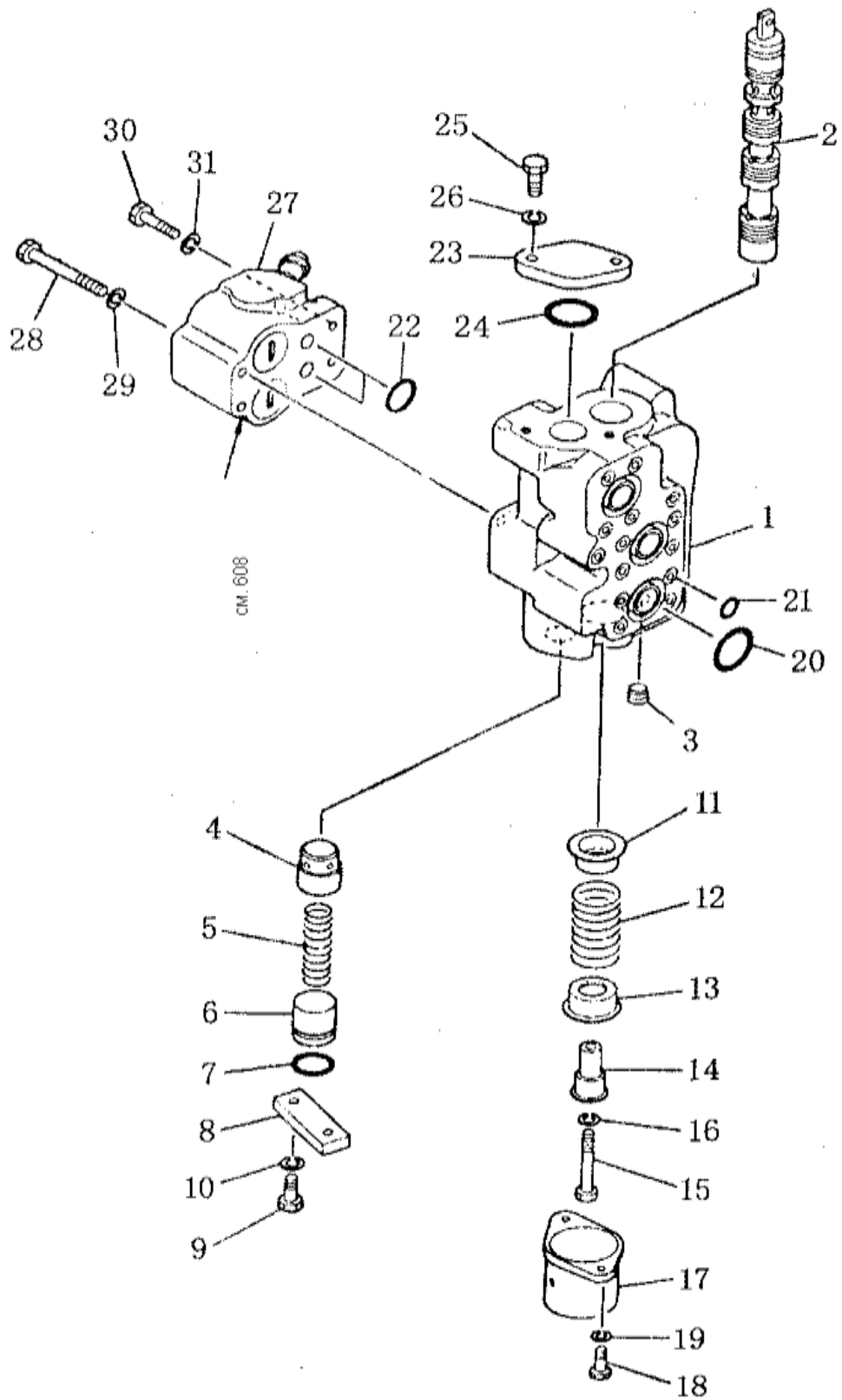
№ п/п	Условное наименование	наименование	количество
605-29	01602-21030	шайба	2
30	701-33-31380	упорное кольцо	1
31	701-33-31191	рессора	1
32	701-33-31380	упорное кольцо	1
33	701-33-46171	втулка	1
34	01010-51280	болт	1
35	01602-21236	шайба	1
36	701-33-46340	пластина	1
37	01010-51095	штифт	2
38	01602-21030	болт	2
39	07000-13045	кольцо	5
40	07000-02015	кольцо	23
41	07000-13045	кольцо	2
42	701-40-61180	прокладочное кольцо	2
43	07040-13016	заглушка	2
44	07002-13034	кольцо	2
45	701-33-31360	крышка	1
46	07000-13040	кольцо	1
47	01010-51440	болт	2
48	01602-21442	шайба	2

КЛАПАН УПРАВЛЕНИЯ ПОДЪЕМОМ И РАЗВАЛОМ (2/2)



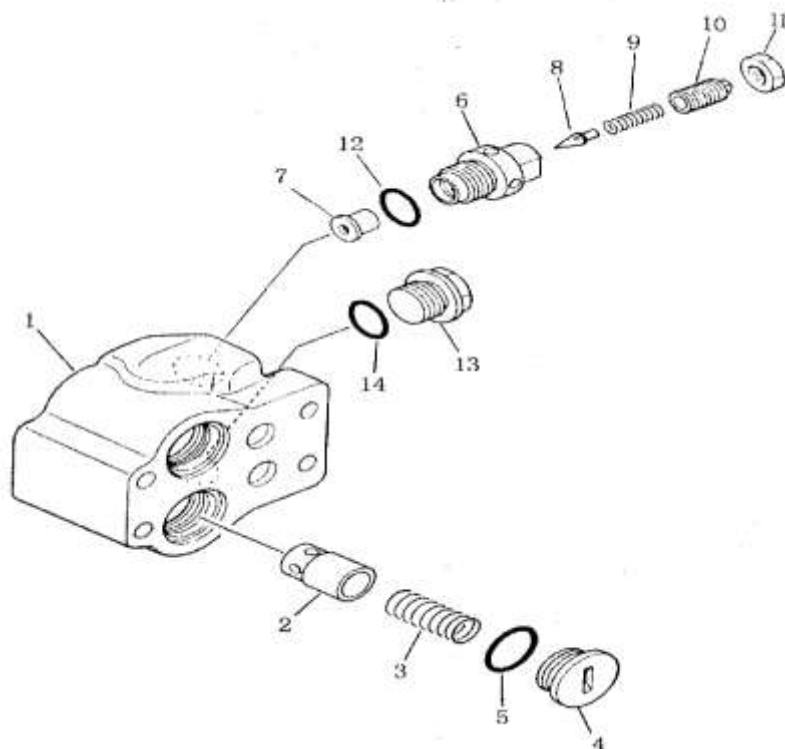
№ п/п	Условное наименование	наименование	количество
	701-34-11002	Клапан управления подъемом и развалом	1
	701-30-51002	Главный предохранительный клапан	1
606-1	701-30-51111	Корпус (предохранительного клапана)	1
2	701-30-51120	клапан	1
3	701-30-51130	рессора	1
4	701-30-51140	гнездо	1
5	701-30-51151	гнездо клапана	1
6	701-30-51160	подъемный клапан	1
7	701-30-51171	рессора	1
8	701-10-51160	заглушка	1
9	701-30-51190	гайка	1
10	07000-13048	кольцо	2
11	01011-51405	болт	2
12	01602-21442	рессорная шайба	2
	701-40-61002	всасывающий клапан	1
13	701-40-61152	корпус клапана	1
14	701-40-61120	клапан	2
15	701-50-61131	рессора	2
16	701-40-72120	гнездо	2
17	07000-13040	кольцо	2
18	701-40-67110	труба залива масла	1
19	01010-51480	болт	1
20	01010-51495	болт	2
21	01011-51435	болт	2
22	01602-21442	рессорная шайба	5

КЛАПАН УПРАВЛЕНИЯ РЫХЛИТЕЛЕМ (1/2)



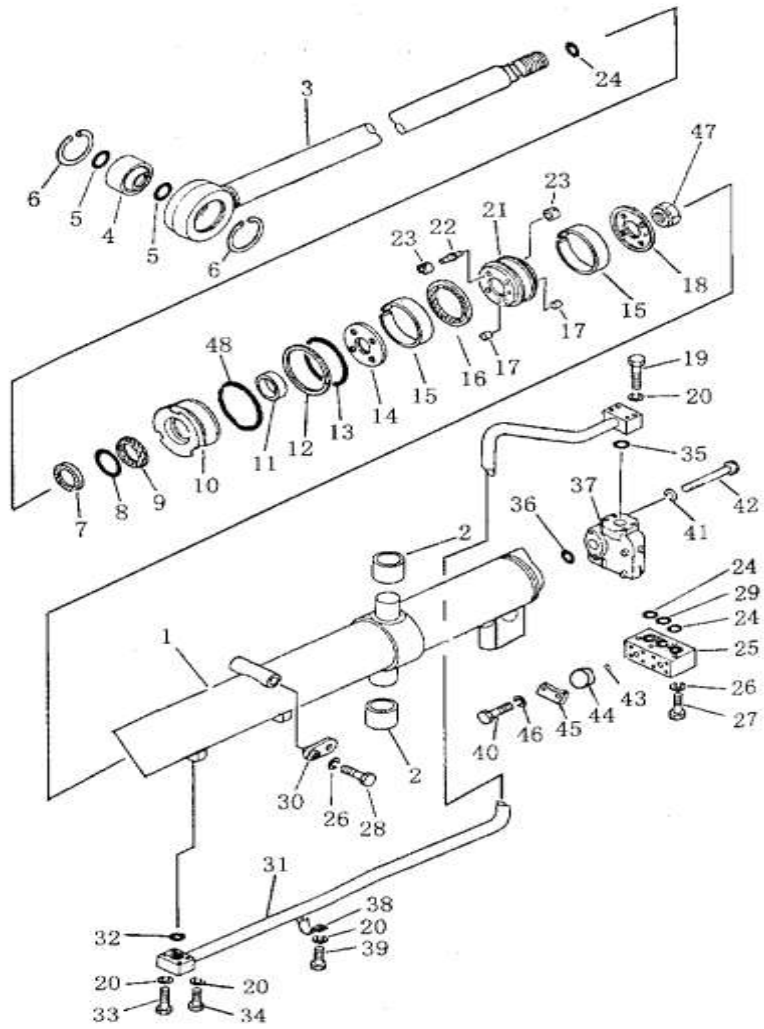
№ п/п	Условное наименование	наименование	количество
	701-32-27001	Клапан управления рыхлителем	1
	701-32-42001	Клапан управления	1
607-1, 2	701-31-32112	Корпус клапана	1
3	07043-00312	заглушка	1
4	701-33-31120	клапан	1
5	701-33-31130	рессора	1
6	701-33-31150	гнездо	1
7	07000-13035	кольцо	1
8	701-33-31160	прокладочная пластина	1
9	01010-51235	болт	2
10	01602-21236	рессорная шайба	2
11	701-33-31380	защитное кольцо	1
12	701-33-31191	рессора	1
13	701-33-31380	защитное кольцо	1
14	701-33-46171	втулка	1
15	01010-51280	болт	1
16	01602-21236	рессорная шайба	1
17	701-33-46340	бак	1
18	01010-51095	болт	2
19	01602-21030	рессорная шайба	2
20	07000-13045	кольцо	3
21	07000-12015	кольцо	14
22	07000-13030	кольцо	2
23	701-33-31360	крышка	1
24	07000-13040	кольцо	1
25	01010-51440	болт	2
26	01602-21442	рессорная шайба	2
27	701-30-99000	всасывающий предохранительный клапан	1
28	01011-51210	болт	2
29	01602-21236	рессорная шайба	2
30	01010-51245	болт	2
31	01602-21236	рессорная шайба	2

КЛАПАН УПРАВЛЕНИЯ РЫХЛИТЕЛЕМ (2/2)



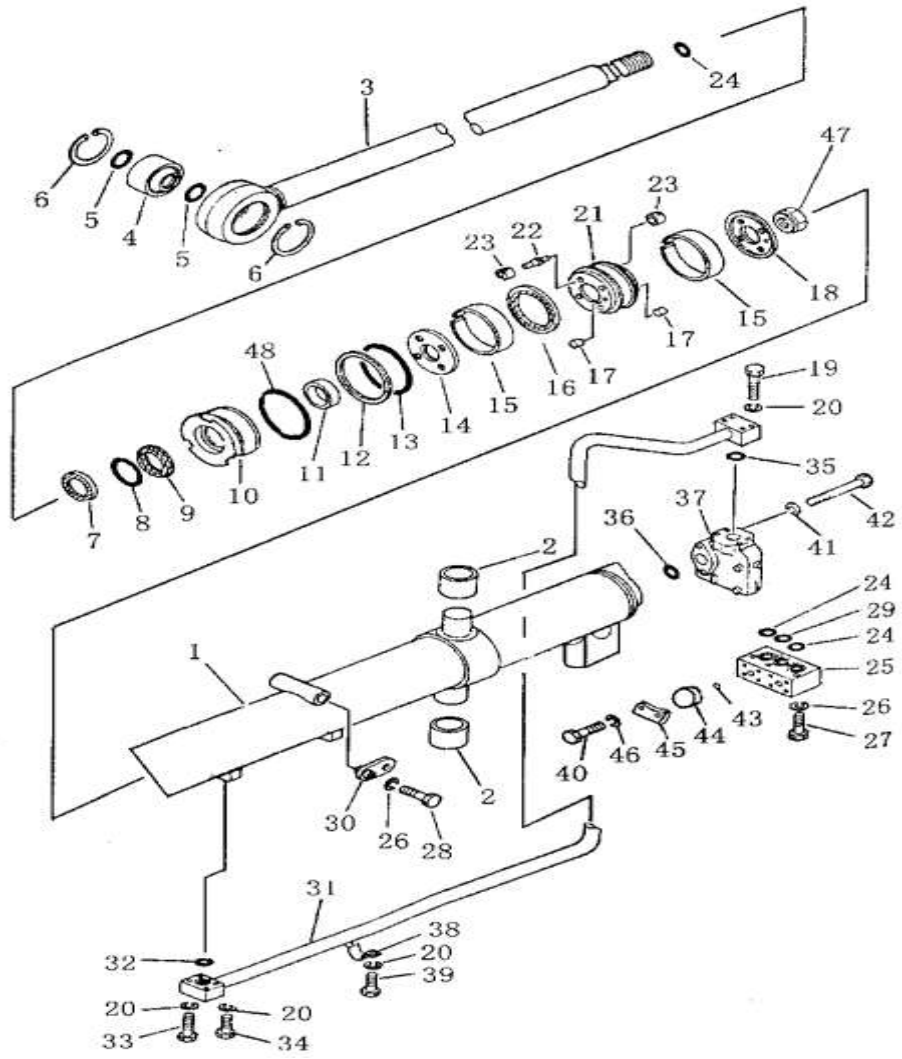
№ п/п	Условное наименование	наименование	количество
	701-30-99000	всасывающий предохранительный клапан	1
608-1	701-30-99110	корпус всасывающего предохранительного клапана	1
2	701-30-67121	всасывающий клапан	2
3	701-30-67130	рессора	2
4	701-30-67160	заглушка	2
5	07002-13634	кольцо	2
6-11	701-30-00080	предохранительный клапан	1
12	07002-13034	кольцо	1
13	07041-13012	заглушка	1
14	07002-13034	кольцо	1

ПОДЪЕМНЫЙ ГИДРОЦИЛИНДР КУНА



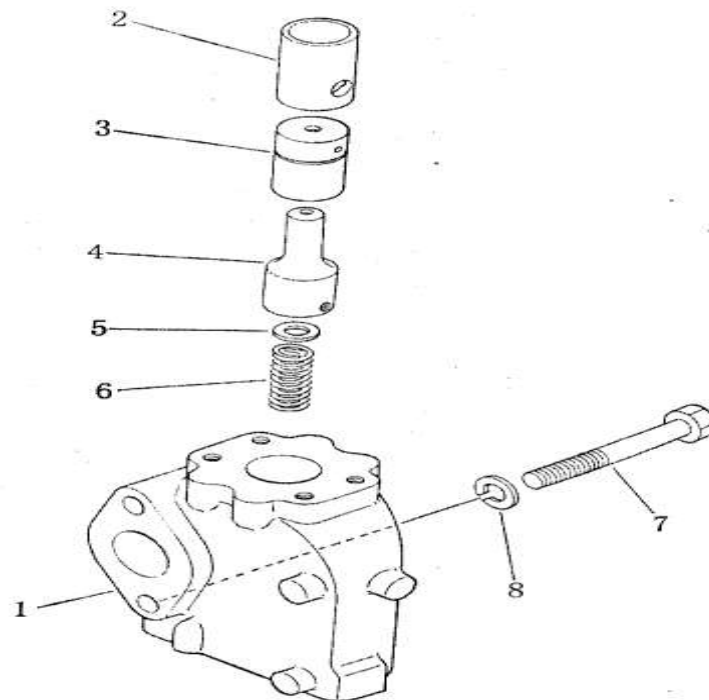
№ п/п	Условное наименование	наименование	количество			
			SD22	SD22S	SD22E SD22D	
609-1	23Y-62B-01000	Гидроцилиндр (левый)	1			
	23Y-62B-02000	Гидроцилиндр (правый)	1			
	158-62-01000	Гидроцилиндр (левый)		1		
	158-62-02000	Гидроцилиндр (правый)		1		
	23Y-65E-A0000	Гидроцилиндр (левый)			1	
	23Y-65E-A0000	Гидроцилиндр (правый)	2		1	
	23Y-62B-01200	Корпус цилиндра				
	158-62-01100	Корпус цилиндра (левый)		1		
	158-62-02100	Корпус цилиндра (правый)		1		
	23Y-65E-03000	Корпус цилиндра	4		2	
	2	154-63-12340	втулка	2	4	4
	3	23Y-62B-01300	поршневой шток			2
		158-62-01200	поршневой шток	2	2	2
	4	07137-04507	втулка	4	2	2
	5	07000-03045	кольцо	4	4	4
	6	04065-01030	упорное кольцо	2	4	4
	7	23Y-62B-01001	пылеулавливающее кольцо	2	2	2
	8	23Y-62B-01002	кольцо КУ	2	2	2
	9	23Y-62B-01100	герметик	2	2	2
	10	23Y-62B-01006	голова цилиндра	2	2	2
	11	23Y-62B-01003	направляющее кольцо	2	2	2
	12	07146-04507	опорное кольцо	2	2	2
	13	07000-12115	кольцо	2	2	2
	14	23Y-62B-01004	упорное кольцо	4	2	2
	15	23Y-62B-01005	опорное кольцо	2	4	4
16	23Y-62B-01500	кольцо	4	2	2	
17	130-63-12761	штифт	2	4	4	
18	707-40-12030	упорная пластина	8	2	2	
19	01010-51065	шайба	20	8	8	
20	01643-31032	шайба	2	20	20	
21	23Y-62B-01401	поршень	8	2	2	
22	154-63-12471	поршневой клапан	16	8	8	
23	154-63-12860	гнездо клапана	6	16	16	
24	07000-13038	кольцо	2	6	6	
25	154-63-12550	колесо			2	
	158-62-01500	труба		2		

ПОДЪЕМНЫЙ ГИДРОЦИЛИНДР КУНА



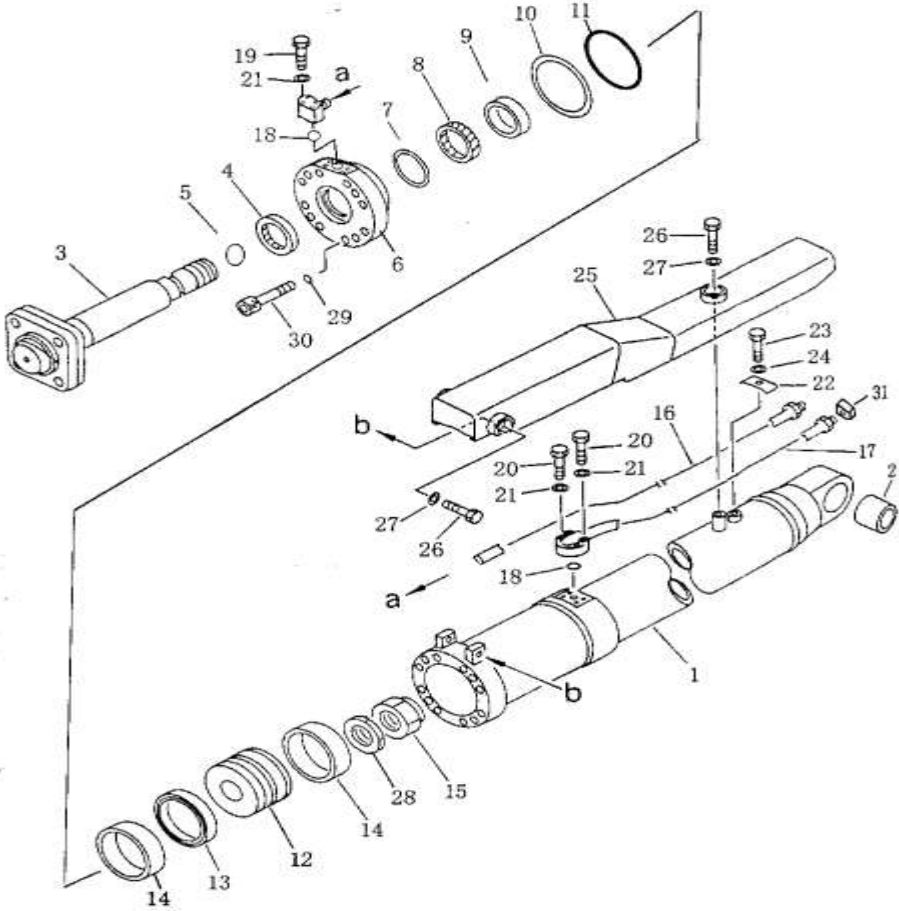
№ п/п	Условное наименование	наименование	количество		
			SD22	SD22S	SD22E SD22D
26	01643-31232	Шайба	12	14	14
27	01010-51270	Болт	10	10	10
28	01010-51245	Болт	2	4	4
29	07000-13045	кольцо	2	2	2
30	154-61-11621	соединительная пластина	2		2
	158-62-01400	соединительная пластина		2	
31	23Y-62B-01600	труба (левая)	1		
	23Y-62B-02100	труба (правая)	1		
	158-62-01300	труба (левая)		1	1
	158-62-02200	труба (правая)		1	1
	23Y-65E-04000	труба			2
32	07000-13035	кольцо	2	2	2
33	01010-51050	болт	4	4	4
34	01010-51055	болт	4	4	4
35	07000-13048	кольцо	2	2	2
36	07000-12055	кольцо	2	2	2
37	154-63-14001	захлопочный клапан	2	2	2
38	07282-03411	зажим трубы	2	2	2
39	01010-51020	болт	4	4	4
40	01010-51830	болт	16		
41	01643-31645	шайба	4	4	4
42	01010-51615	болт	4	4	4
43	07000-13025	кольцо	4		
44	07378-10600	пылезащитный колпак	4		
45	07371-30638	разделительный фланец	8		
46	01643-30823	шайба	16		
47	07165-13941	гайка	2	2	2
48	07000-02120	кольцо	2	2	2

ПОДЪЕМНЫЙ ГИДРОЦИЛИНДР КУНА 2/2



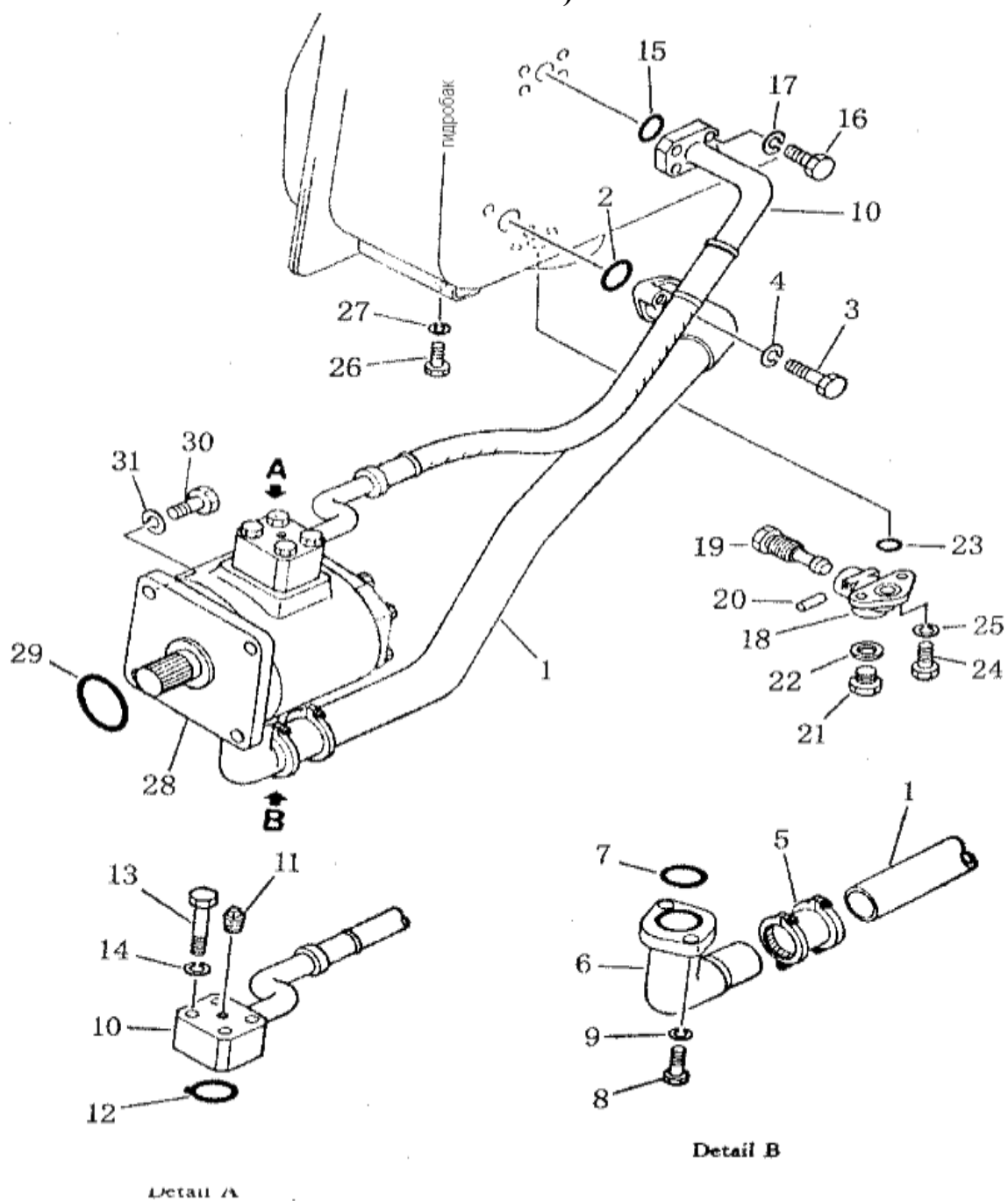
№ п/п	Условное наименование	наименование	количество
610-1, 3, 4	154-63-14001	Захлопочный клапан	1
2	195-63-14161	втулка	1
5	01642-21216	шайба	1
6	195-60-14180	рессора	1
7	01010-51615	болт	2
8	01643-31645	шайба	2

ГИДРОЦИЛИНДР РАЗВАЛА



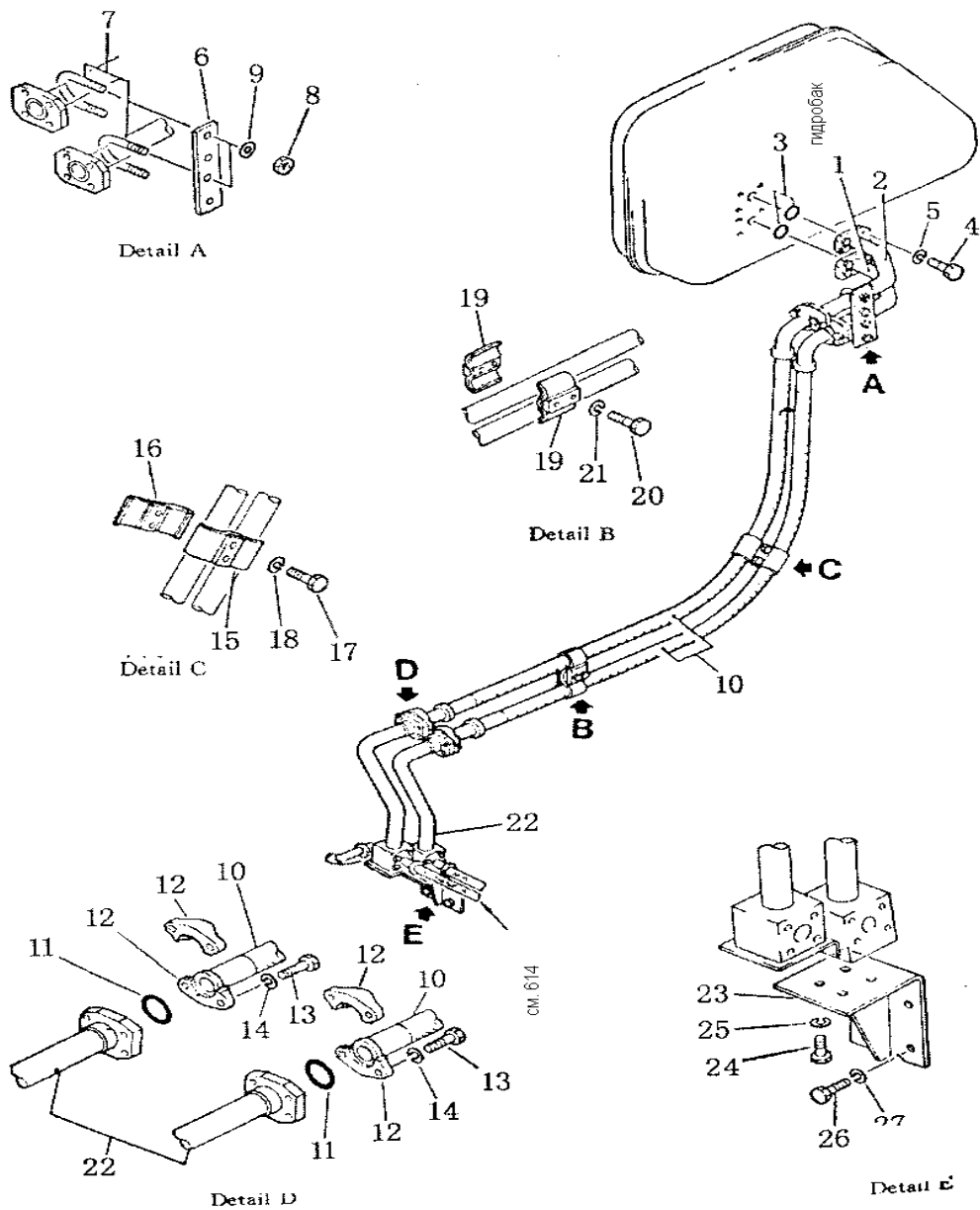
№ п/п	Условное наименование	наименование	количество
611-1	23У-63В-01100	Корпус цилиндра	1
2	154-63-52760	втулка	1
3	23У-63В-01200	поршневой шток	1
4	23У-63В-01004	пылеулавливающее кольцо	1
5	07000-13062	кольцо	1
6	23У-63В-01002	голова цилиндра	1
7	23У-63В-01005	кольцо КУ	1
8	23У-63В-01300	герметик	1
9	23У-63В-01003	направляющее кольцо	1
10	07146-05192	защитное упорное кольцо	1
11	07000-15190	кольцо	1
12	23У-63В-01001	поршень	1
13	23У-63В-01400	кольцо	1
14	23У-63В-01006	опорное кольцо	2
15	07165-16264	гайка	1
16	154-63-52184	труба	1
17	154-63-52284	труба	1
18	07000-13030	кольцо	2
19	01010-50860	болт	4
20	01010-50845	болт	4
21	01643-30823	шайба	8
22	195-63-52871	дугообразный зажим	1
23	01010-51225	болт	1
24	01643-31232	шайба	1
25	154-63-52684	крышка	1
26	01010-51435	болт	3
27	01643-31645	шайба	3
28	154-63-52370	шайба	1
29	01643-32060	шайба	12
30	01010-52090	болт	12
31	154-63-52890	заглушка	2

СИСТЕМА ГИДРАВЛИЧЕСКОГО ТРУБОПРОВОДА (ОТ БАКА К НАСОСУ)



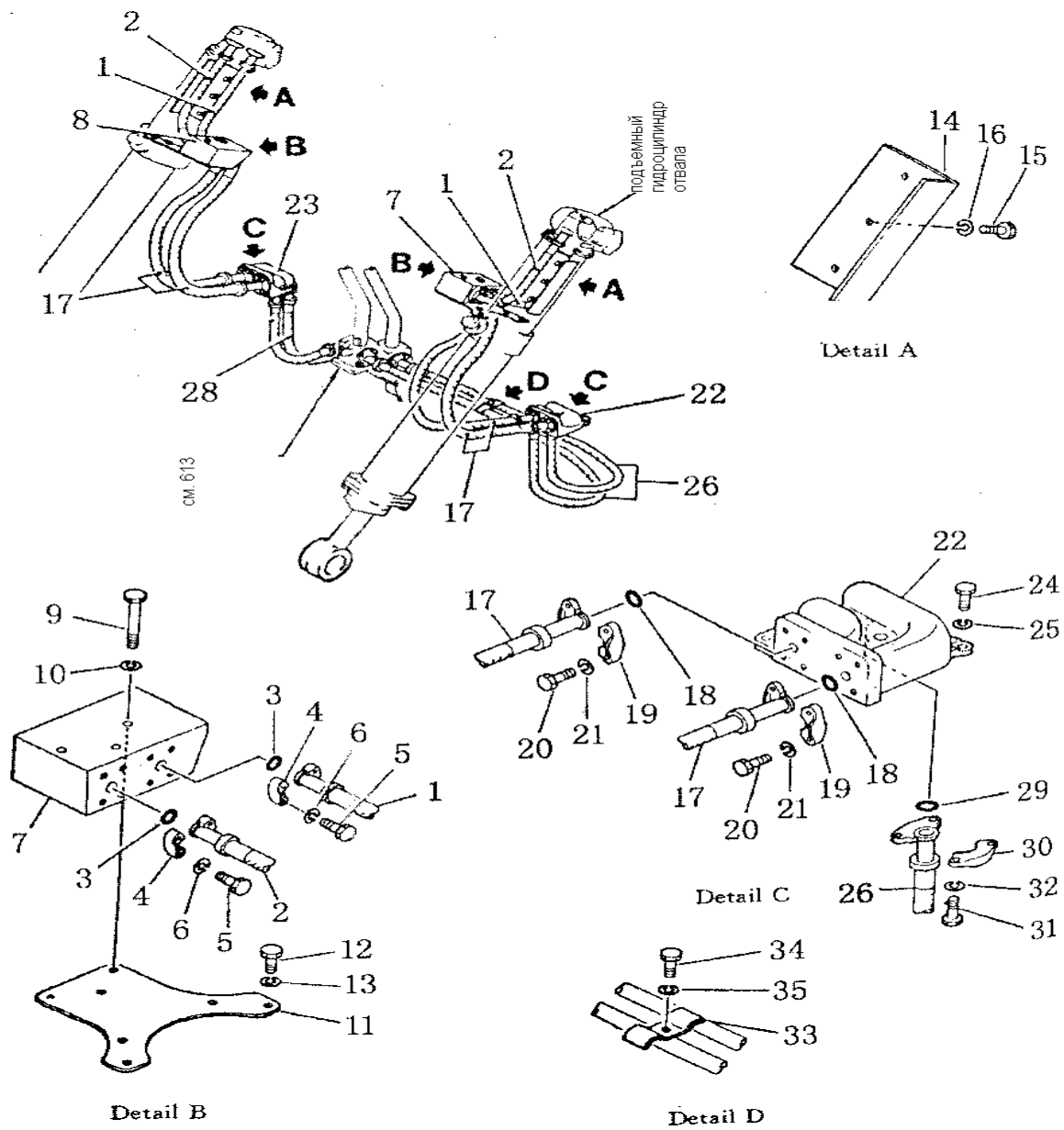
№ п/п	Условное наименование	наименование	КОЛИЧЕСТВО
612-1	154-60-21113	труба	1
2	07000-02075	кольцо	1
3	01011-51415	болт	2
4	01602-21442	шайба	2
5	07332-02000	соединитель	1
6	154-60-21142	труба	1
7	07000-02070	кольцо	1
8	01010-51245	болт	2
9	01602-21236	шайба	2
10	154-60-21422	рукав	1
11	07042-20108	заглушка	1
12	07000-13042	кольцо	1
13	01010-51075	болт	4
14	01602-21030	шайба	4
15	07000-13048	кольцо	1
16	01010-51250	болт	4
17	01602-21236	шайба	4
	(155-60-12500)	клапан	1
18	155-60-12510	корпус клапана	1
19	155-60-12520	клапан	1
20	04025-00532	рессорный штифт	1
21	07040-12412	заглушка	1
22	07005-02416	уплотнительная прокладка	1
23	07000-03025	кольцо	1
24	01010-51025	болт	2
25	01602-21648	шайба	2
26	01010-51640	болт	4
27	01602-21648	шайба	4
28	(07444-66103)	гидронасос	1
29	07000-03078	кольцо	1
30	01010-51245	болт	4
31	01602-21236	шайба	4

СИСТЕМА ГИДРАВЛИЧЕСКОГО ТРУБОПРОВОДА (ОТ БАКА К ПОДЪЕМНОМУ ЦИЛИНДРУ) (1/2)



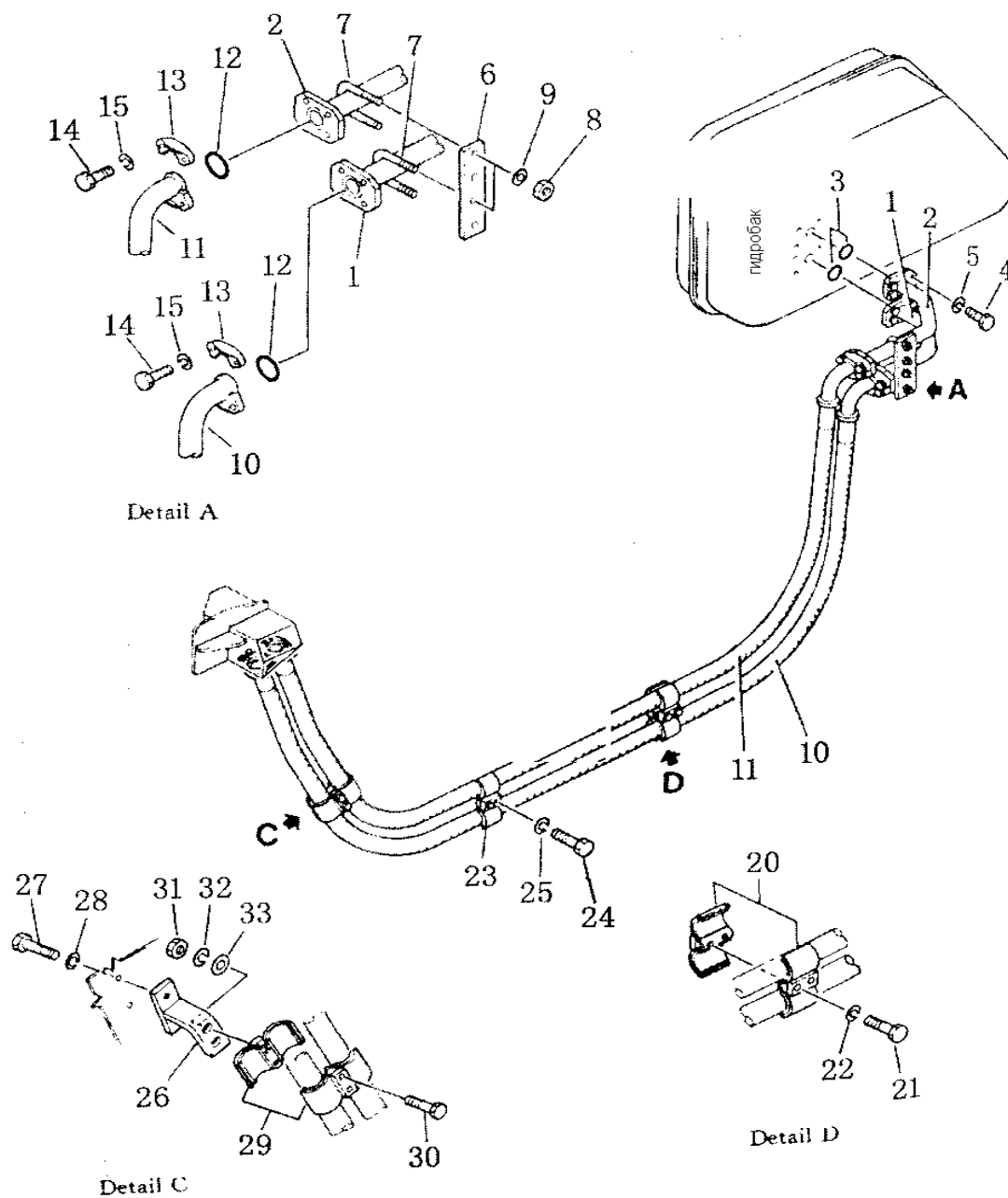
№ п/п	Условное наименование	наименование	количество
613-1	154-61-21114	труба	1
2	154-61-21254	труба	1
3	07000-13048	кольцо	2
4	01010-51245	болт	8
5	01602-21236	рессорная шайба	8
6	154-61-24280	прокладочная пластина	1
7	07283-23442	зажим	2
8	01599-01011	гайка	4
9	01643-31032	шайба	4
10	07118-01017	рукав	2
11	07000-13032	кольцо	4
12	07371-31049	разъемный фланец	8
13	07472-21035	болт	16
14	01602-21030	рессорная шайба	16
19	195-61-16170	зажим	2
20	01010-51280	болт	2
21	01602-21236	рессорная шайба	2
22	154-61-24142	труба	1
23	154-61-24162	держатель	1
24	01010-51225	болт	4
25	01602-21236	рессорная шайба	4
26	01010-51225	болт	3
27	01602-21236	рессорная шайба	3

СИСТЕМА ГИДРАВЛИЧЕСКОГО ТРУБОПРОВОДА (ОТ БАКА К ПОДЪЕМНОМУ ЦИЛИНДРУ) (2/2)



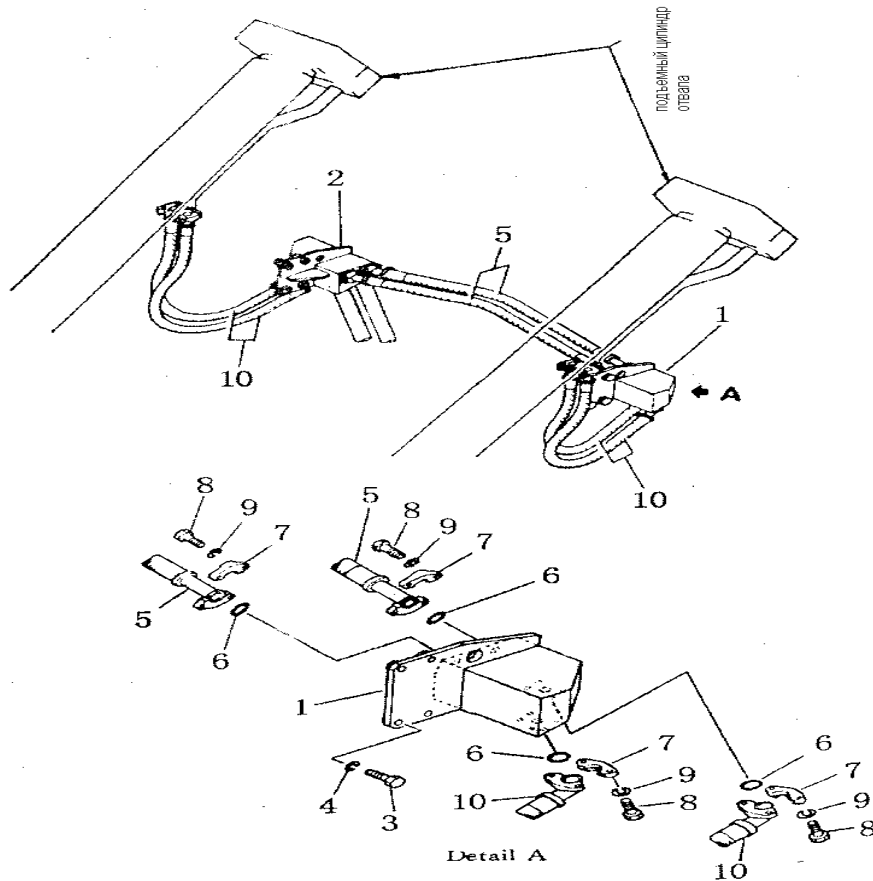
№ п/п	Условное наименование	наименование	количество	
			SD22	SD22E SD22D
614-1	154-61-21740	Рукав	2	
	23Y-62E-02000	Рукав		2
2	154-61-21790	Рукав	2	
	23Y-62E-01000	Рукав		2
3	07000-13025	кольцо	8	8
4	07371-20638	разъемный фланец	16	16
5	07372-20830	болт	32	32
6	01602-20825	рессорная шайба	32	32
7	154-61-21770	трубопровод (левый)	1	1
8	154-61-21780	трубопровод (правый)	1	1
9	01010-51290	болт	6	6
10	01602-21236	рессорная шайба	6	6
11	154-61-21760	держатель	2	2
12	01010-51230	болт	8	8
13	01602-21236	рессорная шайба	8	8
14	154-61-21751	защитная пластина	2	
	23Y-62E-00006	защитная пластина		2
15	01010-51225	болт	4	4
16	01602-21236	рессорная шайба	4	4
17	07114-00609	рукав	4	4
18	07000-13025	кольцо	8	8
19	07371-30638	разъемный фланец	16	16
20	07372-20380	болт	32	32
21	01602-20825	рессорная шайба	32	32
22	154-61-21810	регулятор (левый)	1	1
23	154-61-21820	регулятор (правый)	1	1
24	01010-51235	болт	4	4
25	01602-21236	рессорная шайба	4	4
26	07119-00611	рукав (левый)	2	2
27	07118-00606	рукав (правый)	1	1
28	07118-00608	рукав (правый)	1	1
29	07000-13025	кольцо	8	8
30	07371-20638	разъемный фланец	16	16
31	07372-20830	болт	32	32
32	01602-20825	рессорная шайба	32	32
33	150-19-25130	зажим	1	1
34	01010-51225	болт	1	1
35	01602-21236	рессорная шайба	1	1

СИСТЕМА ГИДРАВЛИЧЕСКОГО ТРУБОПРОВОДА (1/2) (ДЛЯ SD22S)



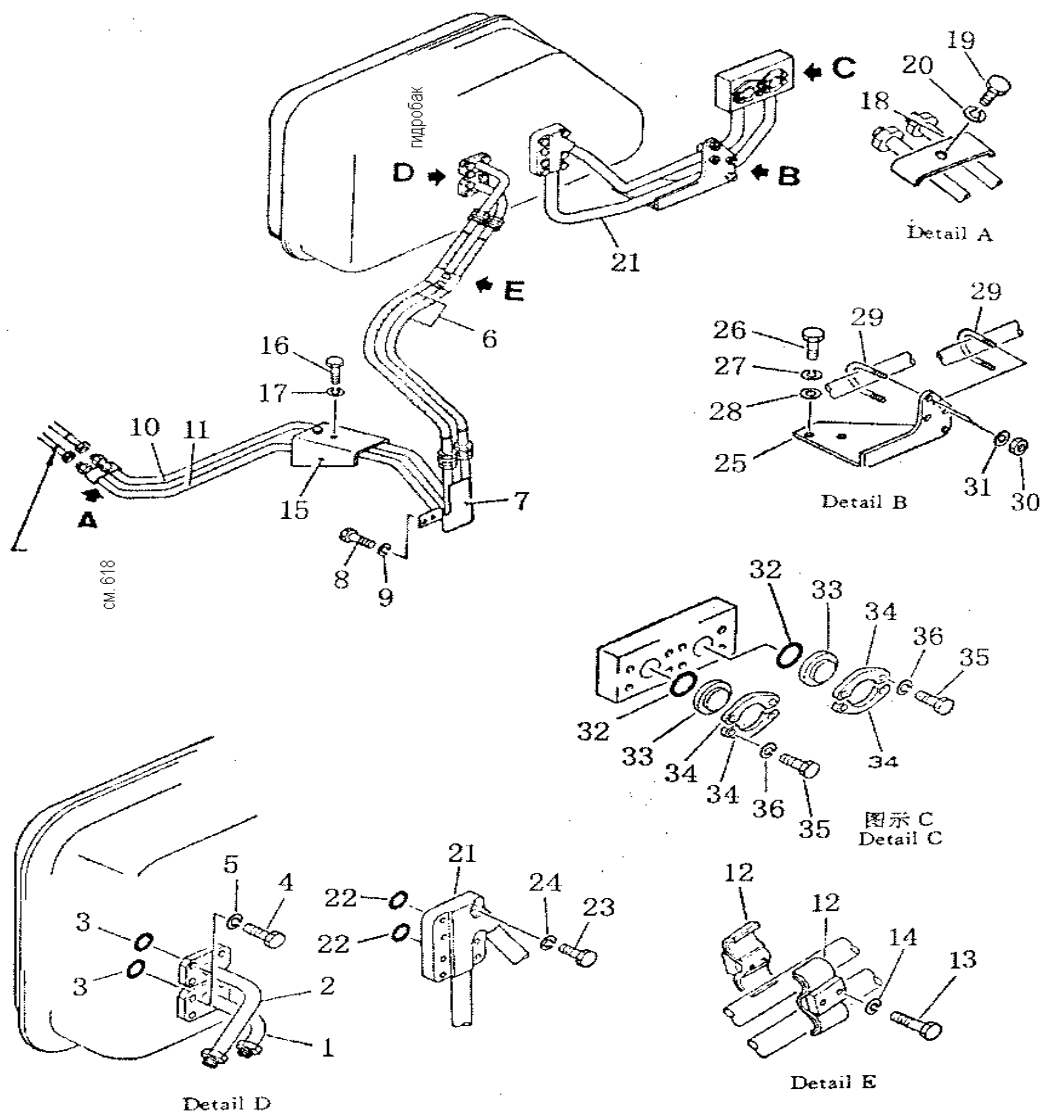
№ п/п	Условное наименование	наименование	количество
615-1	154-61-21114	труба	1
2	154-61-21254	труба	1
3	07000-13048	кольцо	2
4	01010-51245	болт	8
5	01602-21236	рессорная шайба	8
6	154-61-24280	прокладочная пластина	1
7	07283-23442	зажим трубы	2
8	01599-01011	гайка	4
9	01643-31032	уплотнительная шайба	4
10	07118-01034	рукав	1
11	07118-01033	рукав	1
12	07000-13032	кольцо	4
13	07371-31049	фланец	8
14	07372-21030	болт	16
15	01602-21030	рессорная шайба	16
20	195-61-16170	зажим	2
21	01010-51280	болт	2
22	01602-21236	рессорная шайба	2
23	195-61-16170	зажим	1
24	01010-51250	болт	2
25	01602-21236	рессорная шайба	2
26	158-62-05000	держатель	1
27	01010-51240	болт	2
28	01602-21236	рессорная шайба	2
29	195-61-16170	зажим	2
30	01010-51290	болт	2
31	01580-01210	гайка	2
32	01602-21236	рессорная шайба	2
33	01643-31232	уплотнительная шайба	2

СИСТЕМА ГИДРАВЛИЧЕСКОГО ТРУБОПРОВОДА (ДЛЯ SD22S) (2/2)



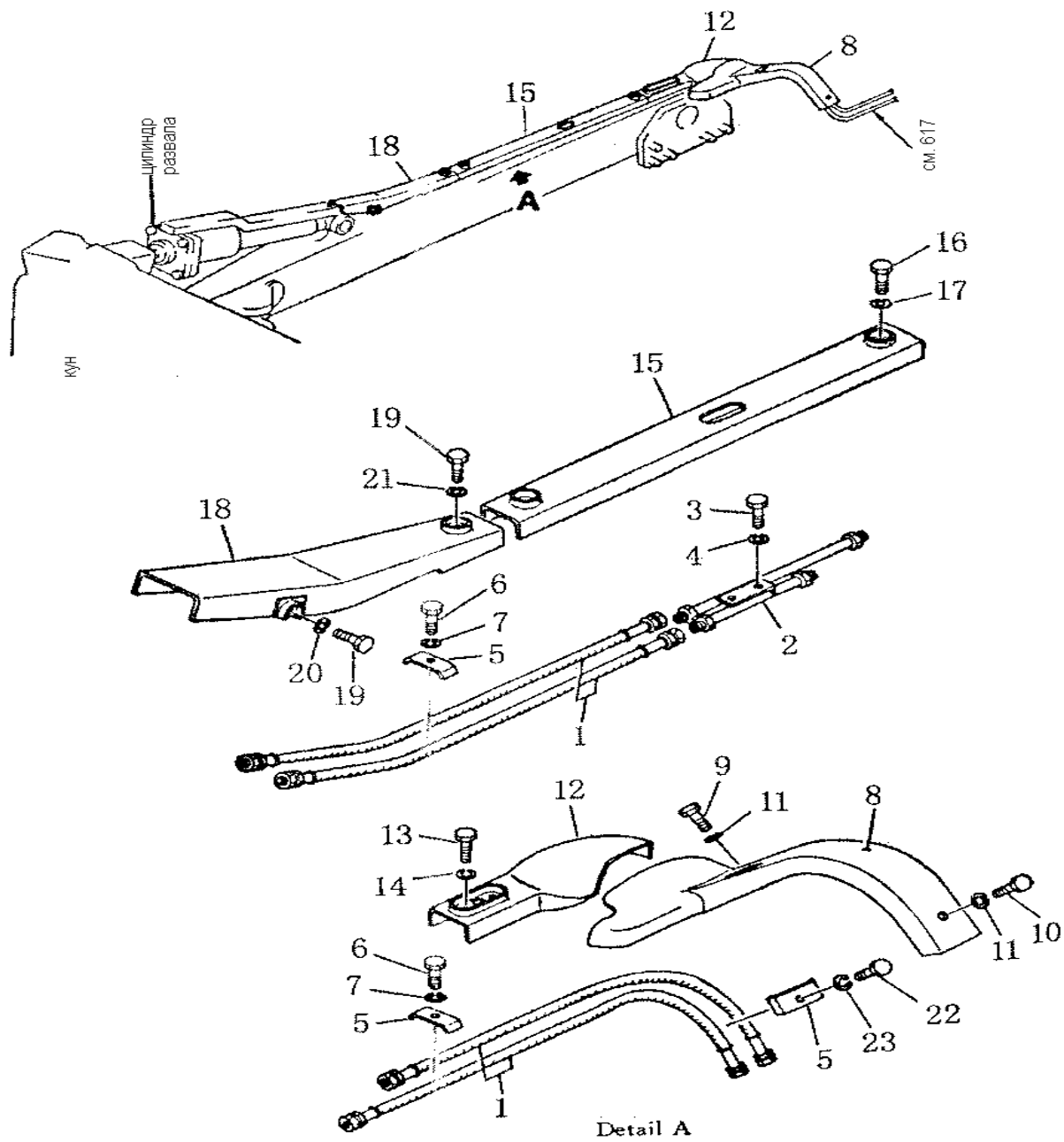
№ п/п	Условное наименование	наименование	количество
616-1	158-62-03000	Гнездо левой трубы	1
2	158-62-04000	Гнездо правой трубы	1
3	01010-51245	болт	8
4	01602-21236	рессорная шайба	8
5	07119-00610	рукав	2
6	07000-13025	кольцо	12
7	07371-30638	фланец	24
8	07372-20830	болт	48
9	01602-20825	рессорная шайба	48
10	07118-20610	рукав	4

СИСТЕМА ГИДРАВЛИЧЕСКОГО ТРУБОПРОВОДА (ОТ БАКА К НАКЛОННОМУ ЦИЛИНДРУ) (1/2)



№ п/п	Условное наименование	наименование	количество	
			SD22	SD22E SD22D
617-1	154-920-2111	Труба	1	1
2	154-920-2121	Труба	1	1
3	07000-13048	кольцо	2	2
4	01010-51245	болт	8	8
5	01602-21236	рессорная шайба	8	8
6	07108-20412	рукав	2	2
7	154-920-2143	труба	1	1
8	01010-51235	болт	2	2
9	01643-31232	шайба	2	2
10	154-920-2230	труба	1	
	23Y-63E-20000	труба		1
11	154-920-2240	труба	1	
	23Y-63E-10000	труба		1
12	175-914-2270	зажим	2	2
13	01010-51230	болт	2	2
14	01602-21030	рессорная шайба	2	2
15	154-920-2182	держатель	1	1
16	01010-51230	болт	2	2
17	01602-21236	рессорная шайба	2	2
18	176-62-13270	прокладочная пластина	1	1
19	01010-51225	болт	1	1
20	01643-31232	шайба	1	1
21	154-78-32161	труба	1	1
22	07000-13048	кольцо	2	2
23	01010-51270	болт	7	7
24	01602-21236	рессорная шайба	7	7
25	154-78-32210	держатель	1	1
26	01010-51240	болт	2	2
27	01602-21236	рессорная шайба	2	2
28	01643-31232	шайба	2	2
29	07283-23442	зажим	2	2
30	01599-01011	гайка	4	4
31	01643-31032	шайба	4	4
32	07000-13038	кольцо	2	2
33	07378-11000	сплошная крышка	2	2
34	07371-31049	разъемный фланец	4	4
35	07372-21030	болт	8	8
36	01602-21030	шайба	8	8

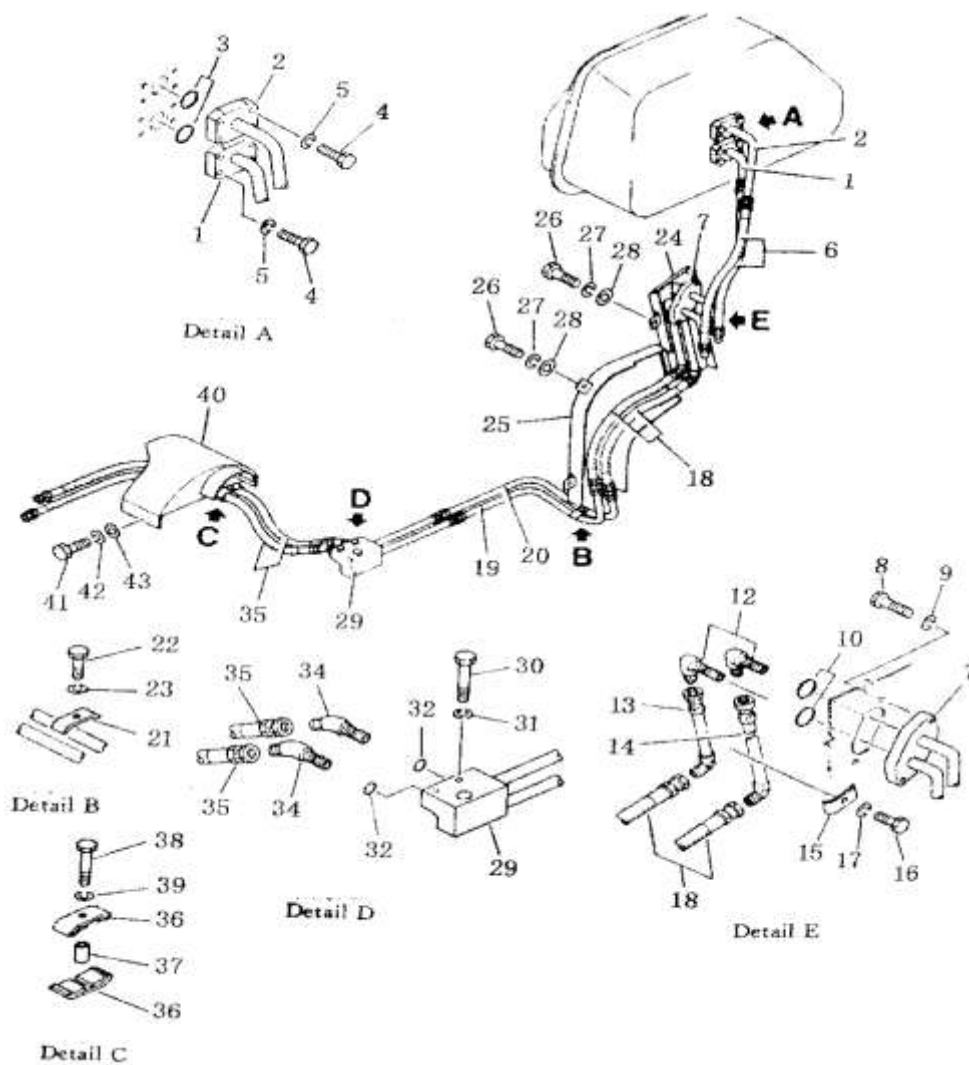
СИСТЕМА ГИДРАВЛИЧЕСКОГО ТРУБОПРОВОДА (ОТ БАКА К НАКЛОННОМУ ЦИЛИНДРУ) (2/2)



Detail A

№ п/п	Условное наименование	наименование	количество	
			SD22	SD22E SD22D
618-1	07113-00411	рукав	4	4
2	154-71-31450	труба	1	1
3	01010-51430	болт	2	2
4	01641-31445	шайба	2	2
5	154-71-31460	зажим	3	3
6	01010-51430	болт	21	21
7	01641-31445	шайба	21	21
8	154-71-31430	крышка	1	1
9	01010-51255	болт	1	1
10	01010-51240	болт	1	1
11	01643-31232	шайба	2	2
12	154-71-31440	крышка	1	
	23Y-63E-00001	крышка		1
13	01010-51430	болт	3	3
14	01643-31445	шайба	3	3
15	154-71-31383	крышка	1	1
16	01010-51430	болт	2	2
17	195-71-32220	шайба	2	2
18	154-71-31394	крышка	1	1
19	01010-51430	болт	3	3
20	01643-31445	шайба	21	21
21	195-71-32220	шайба	1	1
22	01010-51230	болт	1	1
23	01602-21236	шайба	1	1

СИСТЕМА ГИДРАВЛИЧЕСКОГО ТРУБОПРОВОДА (1/2) (ДЛЯ SD22S)

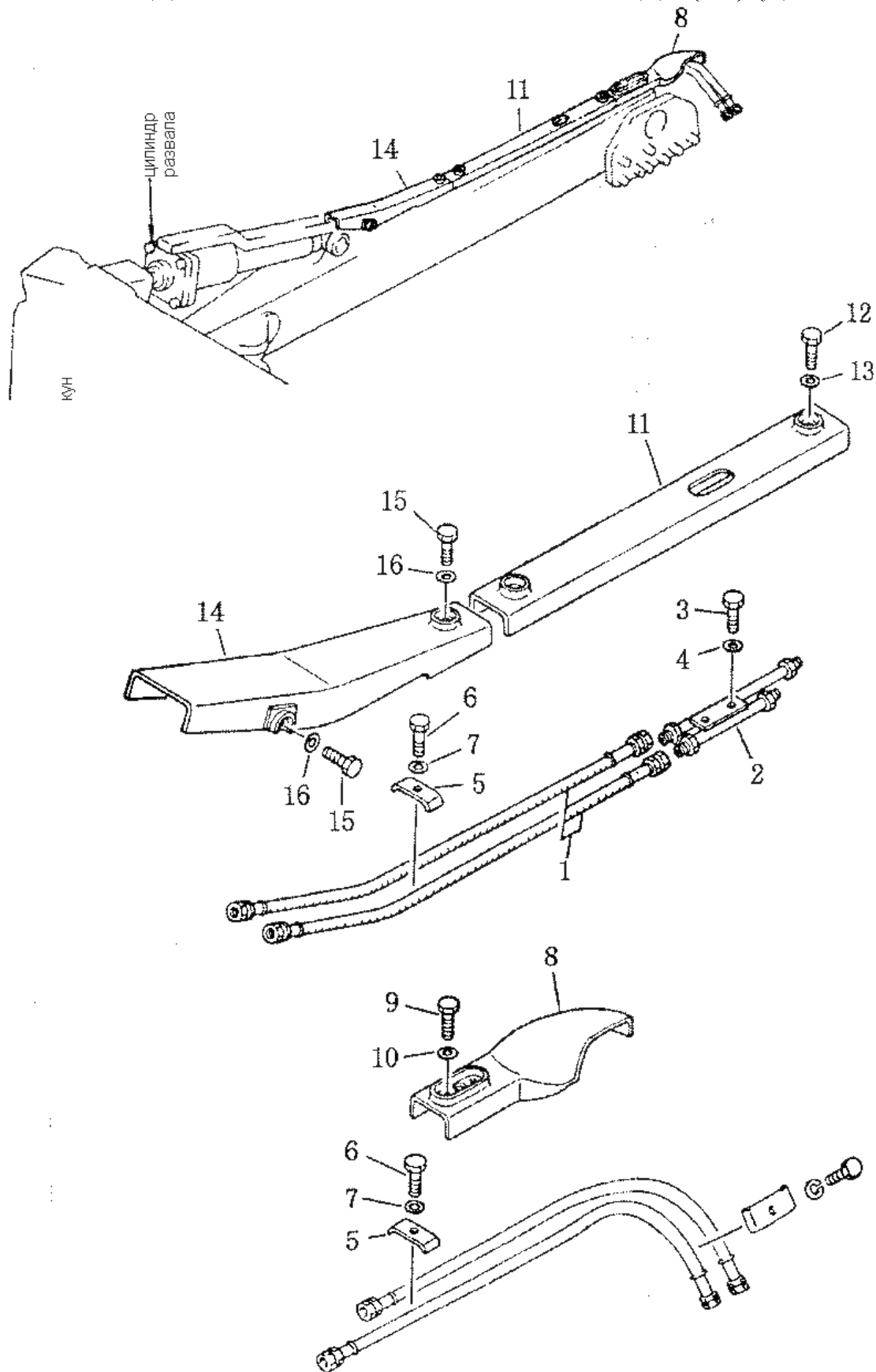


№ п/п	Условное наименование	наименование	КОЛИЧЕСТВО
619-1	154-920-2111	труба	1
2	154-920-2121	труба	1
3	07000-13048	кольцо	2
4	01010-51245	болт	8
5	01602-21236	рессорная шайба	8
6	07113-00406	рукав	2
7	158-63-05000	труба	1
8	01010-51435	болт	2
9	01602-21442	рессорная шайба	2
10	07002-02034	кольцо	2
12	158-63-10000	штуцер трубы	2
13	158-63-03000	труба	1
14	158-63-04000	труба	1
15	176-62-13270	зажим	1
16	01010-51025	болт	1
17	01602-21030	рессорная шайба	1
18	07113-00406	рукав	2
19	158-63-02000	труба	1
20	158-63-01000	труба	1
21	158-63-00001	зажим	1
22	01010-51430	болт	1
23	01602-21442	рессорная шайба	1
24	158-63-06000	крышка	1
25	158-63-07000	защитная крышка	1
26	01010-51435	болт	6
27	01602-21442	рессорная шайба	6
28	01643-31445	шайба	6
29	158-63-08000	труба	1

СИСТЕМА ГИДРАВЛИЧЕСКОГО ТРУБОПРОВОДА (1/2) (ДЛЯ SD22S)

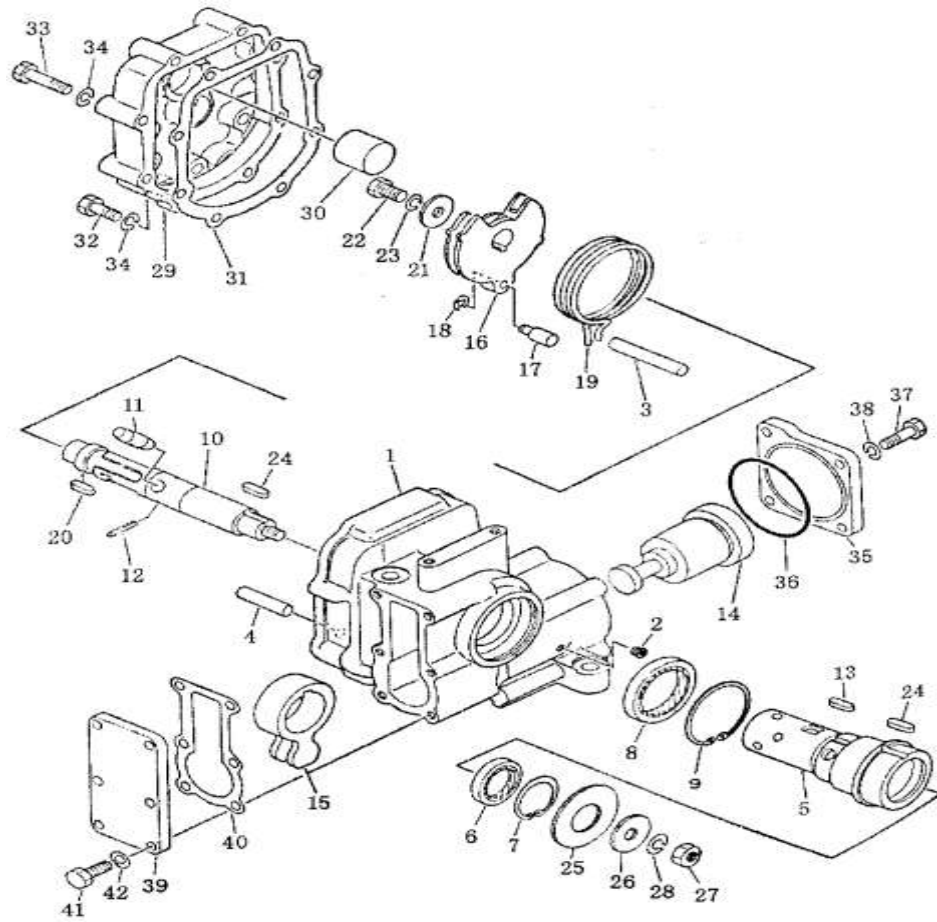
№ п/п	Условное наименование	наименование	количество
619-30	01010-51260	болт	2
31	01602-21236	труба	2
32	07002-02034	кольцо	2
34	158-63-09000	штуцер коленчатой трубы	2
35	07013-0412	рукав	2
36	154-71-31460	зажим	2
37	158-63-00003	труба	1
38	01010-51480	болт	1
39	01602-21442	рессорная шайба	1
40	158-63-11000	крышка	1
41	01010-51440	болт	4
42	01602-21442	рессорная шайба	4
43	01643-31445	шайба	4

СИСТЕМА ГИДРАВЛИЧЕСКОГО ТРУБОПРОВОДА (2/2) (ДЛЯ SD22S)



№ п/п	Условное наименование	наименование	количество
620-1	07113-00412	рукав	4
2	158-71-05000	штуцер трубы	1
3	01010-51430	болт	2
4	01643-31445	уплотнительная шайба	2
5	154-71-31460	зажим	2
6	01010-51430	болт	2
7	01643-31445	уплотнительная шайба	2
8	154-71-31440	крышка	1
9	01010-51430	болт	3
10	01643-31445	уплотнительная шайба	3
11	158-71-04000	средняя насадка	1
12	01010-51430	болт	2
13	195-71-32220	шайба	2
14	158-71-03000	передняя насадка	1
15	01010-51430	болт	3
16	195-71-32220	шайба	3

СЕРВОКЛАПАН УПРАВЛЕНИЯ РЫХЛИТЕЛЕМ И РАЗВАЛОМ

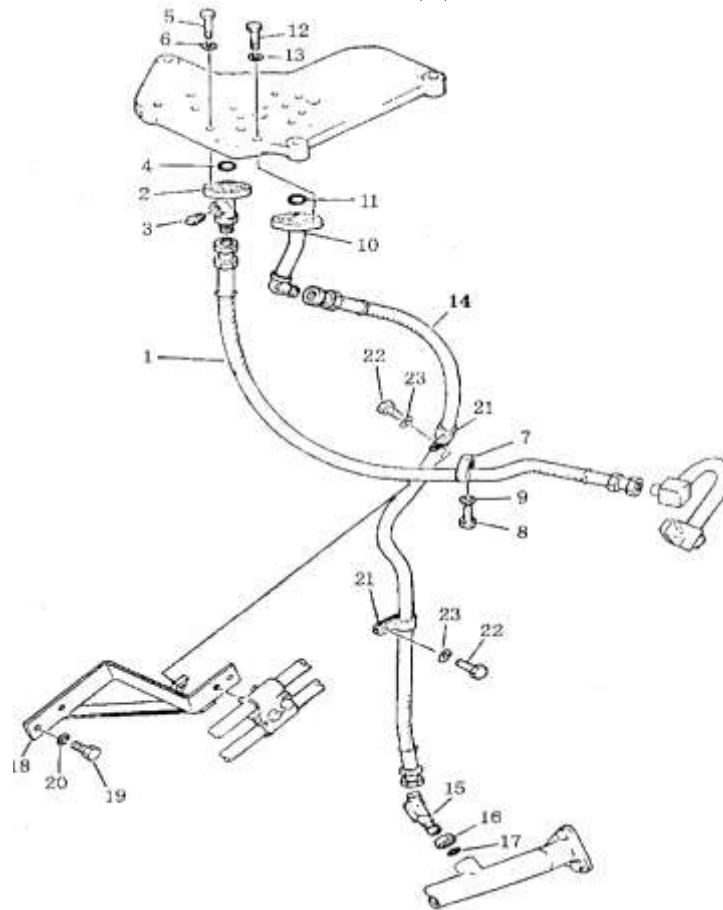


№ п/п	Условное наименование	наименование	количество
621-1, 5, 10, 14	702-12-14000	Сервоклапан (управляет развалом и рыхлителем)	2
2	07043-00108	заглушка	2
3	702-12-12140	штифт	1
4	702-12-12150	штифт	1
6	702-12-12390	сальник	1
7	04065-04018	открытое кольцо	1
8	702-12-12410	сальник	1
9	04065-06020	открытое кольцо	1
11	702-12-12180	штифт	1
12	04025-00316	пружинный штифт	1
13	04000-00520	стопор	1
15	702-12-12210	рычаг	1
16	702-12-12451	предохранитель	1
17	702-12-12230	предохранитель	1
18	702-12-12240	открытое кольцо	1
19	702-12-12251	рессора	1
20	04000-00515	стопор	1
21	702-12-12420	шайба	1
22	01010-50816	болт	1
23	01602-20825	рессорная шайба	1
24	04000-00520	стопор	2
25	702-12-12280	шайба	1
26	702-12-12270	шайба	1
27	01580-11008	гайка	1
28	01602-21030	рессорная шайба	1
29	702-12-13220	крышка	1

СЕРВОКЛАПАН УПРАВЛЕНИЯ РЫХЛИТЕЛЕМ И РАЗВАЛОМ

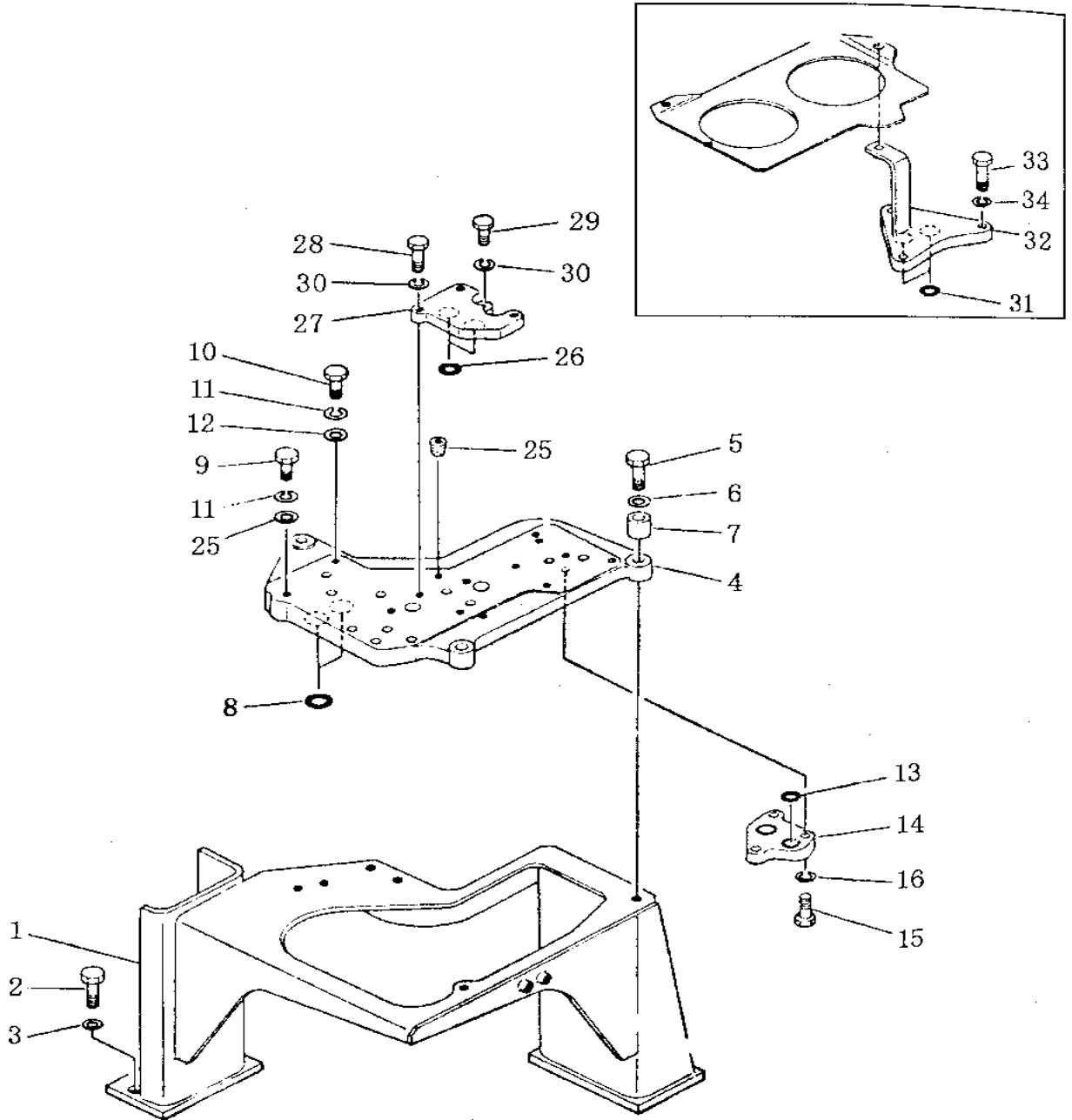
№ п/п	Условное наименование	наименование	количество
621-30	702-12-13210	штифт	1
31	702-12-13140	Уплотнительная прокладка	1
32	01010-50835	Болт	2
33	01010-50845	Болт	6
34	01602-20825	крышка	8
35	702-12-13160	кольцо	1
36	07000-22070	болт	1
37	01010-50825	рессорная шайба	4
38	01602-20825	крышка	4
39	702-12-13130	уплотнительная прокладка	1
40	702-12-13150	болт	1
41	01010-50825	рессорная шайба	6
42	01602-20825		6

СИСТЕМА ТРУБОПРОВОДА СЕРВОКЛАПАНА



№ п/п	Условное наименование	наименование	количество
622-1	07102-20410	рукав	1
2	154-61-17150	труба	1
3	07042-20108	заглушка	1
4	07000-03025	кольцо	1
5	01010-51045	болт	2
6	01602-21030	рессорная шайба	2
7	08035-02508	зажим	1
8	01011-51016	болт	1
9	01602-21030	рессорная шайба	1
10	154-61-17131	рычаг	1
11	07000-03025	труба	1
12	01010-51045	болт	1
13	01602-21030	рессорная шайба	1
14	07102-20412	рукав	1
15	07234-10422	колесо	1
16	07239-12009	гайка	1
17	07002-02034	кольцо	1
18	154-61-17140	держатель	2
19	01010-51225	болт	2
20	01602-21236	рессорная шайба	2
21	08035-02508	зажим	2
22	01010-51016	болт	2
23	01602-21030	рессорная шайба	

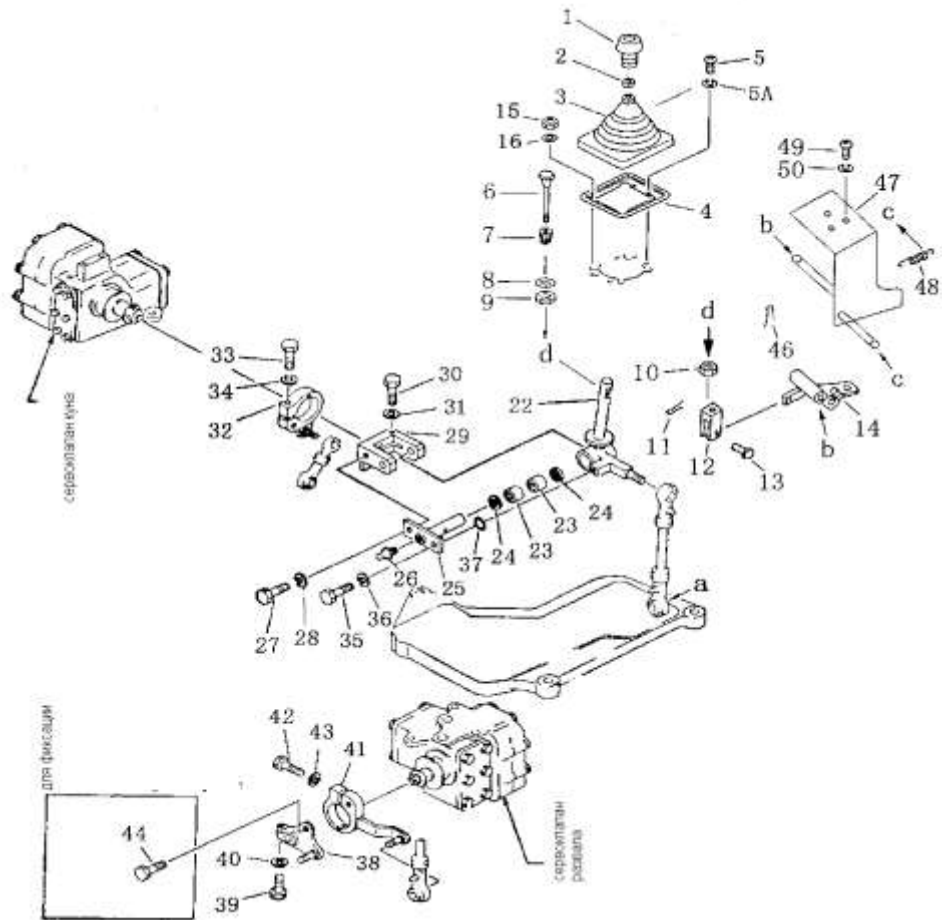
ДЕРЖАТЕЛЬ РЫЧАГА УПРАВЛЕНИЯ И ГНЕЗДО КЛАПАНА



№ п/п	Условное наименование	наименование	количество
623-1	23У-86В-05000	держатель	1
2	01010-51645	болт	6
3	01643-31645	шайба	6
4	195-61-21230	гнездо клапана	1
5	01010-51480	болт	3
6	01643-31445	шайба	3
7	198-21-12240	штулка колеса	3
8	07000-03022	кольцо	2
9	01011-51045	болт	1
10	01010-51040	болт	2
11	01602-21030	шайба	3
12	01643-31032	шайба	3
13	07000-03022	кольцо	2
14	195-61-21430	прокладочная пластина	1
15	01010-51035	болт	3
16	01602-21030	шайба	3
25	07043-00617	заглушка	1
26	07000-03022	кольцо	2
27	154-61-16680	прокладочная пластина	1
28	01010-51035	болт	2
29	01010-51025	болт	1
30	01602-21030	шайба	3
*31	07000-03022	кольцо	2
*32	195-61-21420	прокладочная пластина	1
*33	01010-51035	болт	3
*34	01602-21030	шайба	3

Примечание: запчасти, помеченные *, используются для фиксации.

РЫЧАГ УПРАВЛЕНИЯ КУНОМ



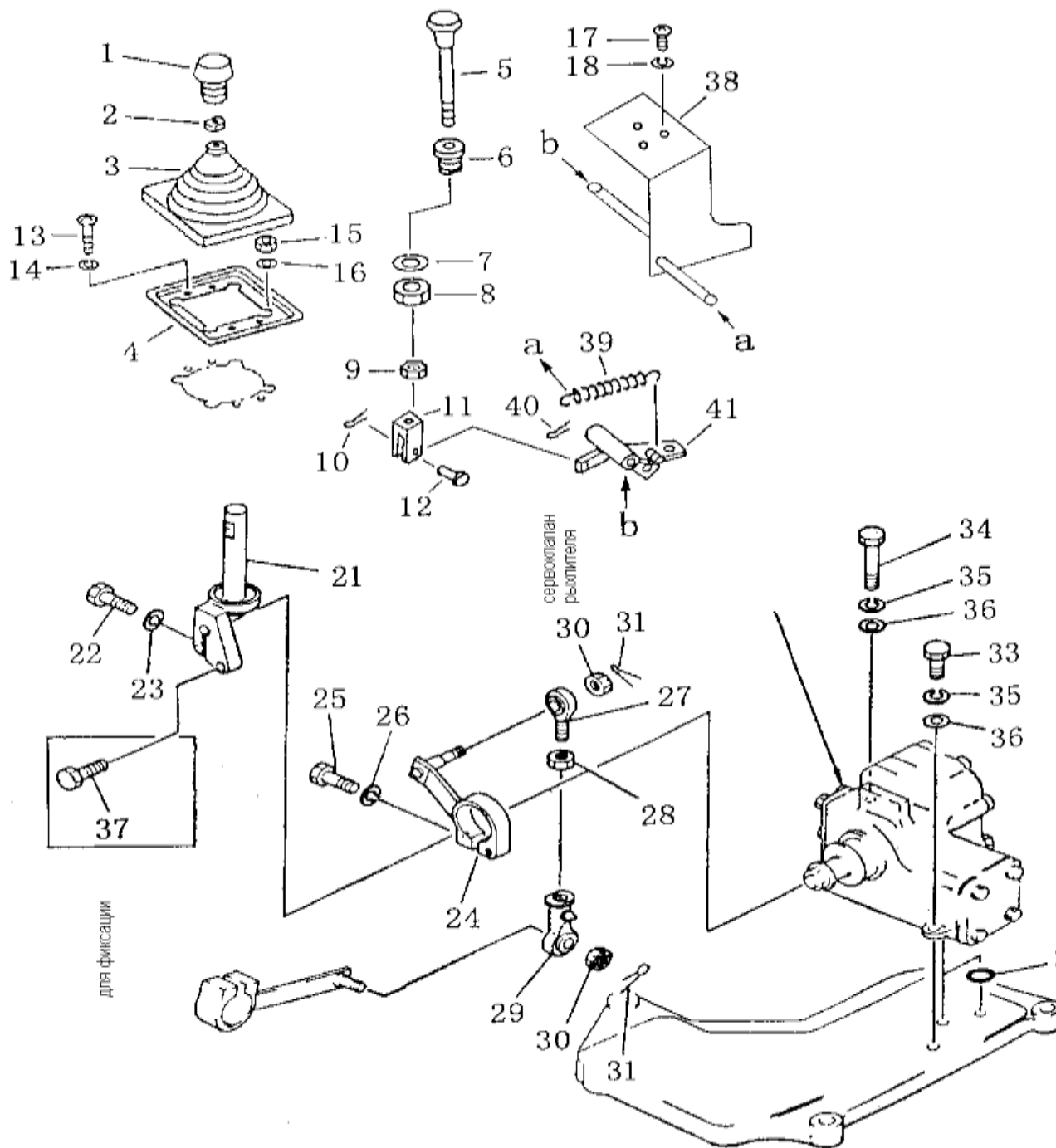
№ п/п	Условное наименование	наименование	КОЛИЧЕСТВО
624-1	16У-86С-11000	ручка	1
2	195-43-44220	гайка	1
3	195-61-45140	защитная камера	1
4	23У-86В-00002	гнездо	1
5	01220-40508	гайка	4
5А	01601-20513	шайба	4
6	23У-86В-02000	заклепка	1
7	175-61-31750		1
8	01640-22232	шайба	1
9	195-61-45230	гайка	1
10	01580-10806	гайка	1
11	04050-13018	разводной шплинт	1
12	04211-20844	вилка	1
13	04205-10822	палец	1
14	23У-86В-04000	рычаг	1
15	01580-10806	гайка	1
16	01643-30823	шайба	1
22	23У-86В-01000	рычаг управления	1
23	06120-02016	игольчатый подшипник	1
24	06122-02004	защитное кольцо подшипника	1
25	154-61-16471	вал	1
26	07020-00000	масленка	1
27	01010-50820	болт	1
28	01602-20825	шайба	1
29	154-61-16411	скоба	1
30	01010-50835	болт	1

РЫЧАГ УПРАВЛЕНИЯ КУНОМ

№ п/п	Условное наименование	наименование	количество
624-31	01602-20825	шайба	1
32	154-61-16481	рычаг	1
33	01010-50840	болт	1
34	01602-20825	шайба	1
35	01010-50820	болт	1
36	01602-20825	шайба	1
37	01643-30823	шайба	1
38	154-61-16611	рычаг	1
39	01010-50830	болт	1
40	01602-20825	шайба	1
41	154-61-16621	рычаг	1
42	01010-50840	болт	1
43	01602-20825	шайба	2
*44	01010-50835	болт	1
46	04050-12015	разводной шплинт	1
47	23Y-86B-03000	опора	1
48	195-61-45290	рессора	3
49	01010-50816	болт	3
50	01643-30823	шайба	3

Примечание: запчасти, помеченные *, используются для фиксации.

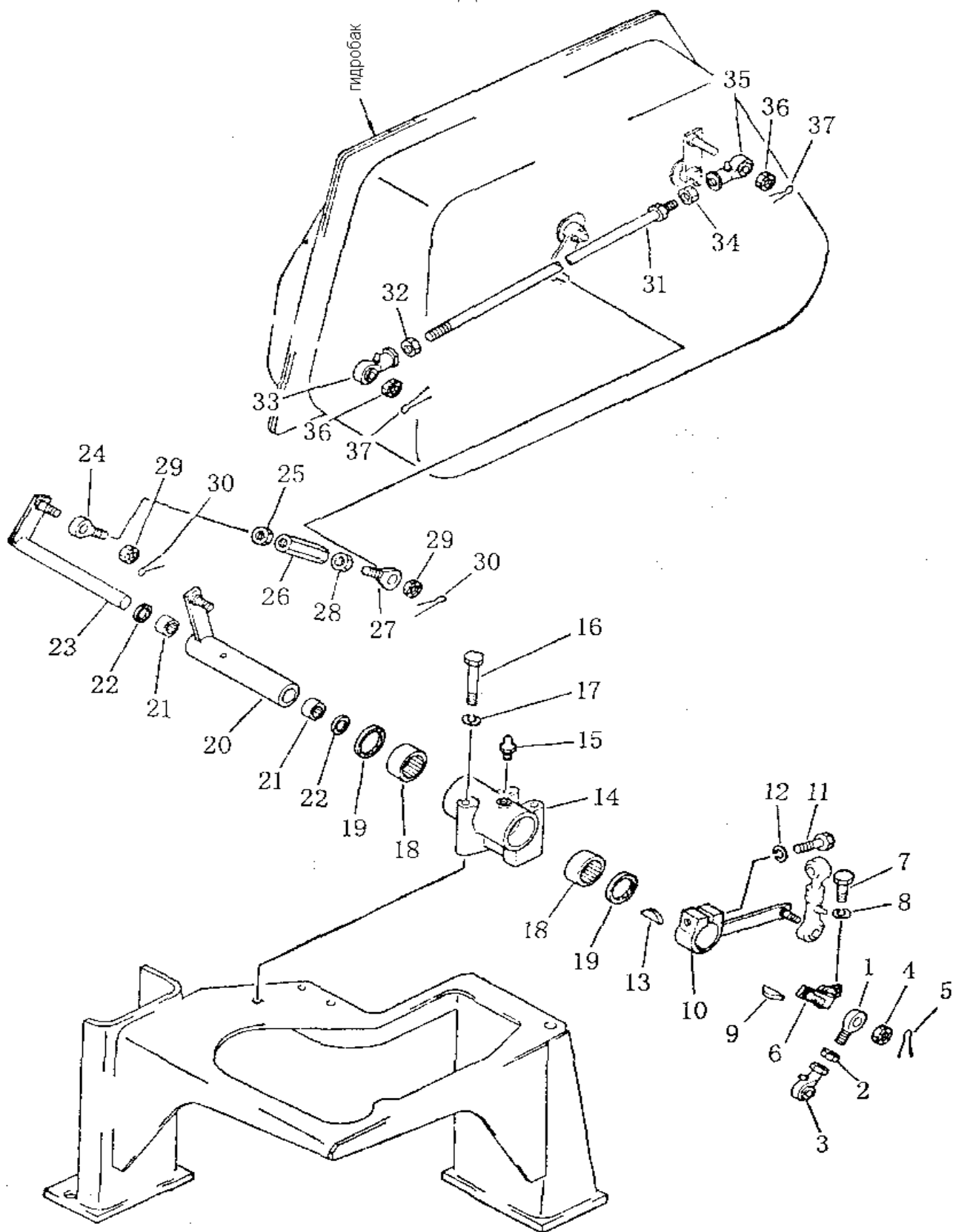
РЫЧАГ УПРАВЛЕНИЯ РЫХЛИТЕЛЕМ



№ п/п	Условное наименование	наименование	КОЛИЧЕСТВО
625-1	16У-86С-11000	ручка	1
2	195-43-44220	гайка	1
3	195-61-45140	защитная камера	1
4	23У-86В-00002	гнездо	1
5	23У-86В-02000	кнопка	1
6	175-61-31750	гайка	1
7	01640-22232	шайба	1
8	195-61-45230	гайка	1
9	01580-10806	гайка	1
10	04050-13018	разводной шплинт	1
11	04211-20844	вилка	1
12	04205-10822	палец	1
13	01220-40508	гайка	4
14	01601-20513	шайба	4
15	01580-10806	гайка	4
16	01643-30823	рессорная шайба	4
17	01010-50816	болт	3
18	01643-30823	рессорная шайба	3
21	23У-87В-01000	рычаг управления	1
22	01010-50835	болт	1
23	01602-20825	рессорная шайба	1
24	154-61-16531	рычаг	1
25	01010-50840	болт	1
26	01602-20825	рессорная шайба	1
27	04252-01269	наконечник	1
28	01582-11210	гайка	1
29	04250-51265	наконечник	1
30	01593-11210	гайка	2
31	04050-13020	разводной шплинт	2
32	07000-03022	кольцо	2
33	01011-51045	болт	1
34	01010-51040	болт	2
35	01602-21030	рессорная шайба	3
36	01643-31032	шайба	3
37*	01010-50835	болт	1
38	23У-86В-03000	опора	1
39	195-61-45290	рессора	1
40	04050-12015	разводной штифт	1
41	23У-86В-04000	рычаг	1

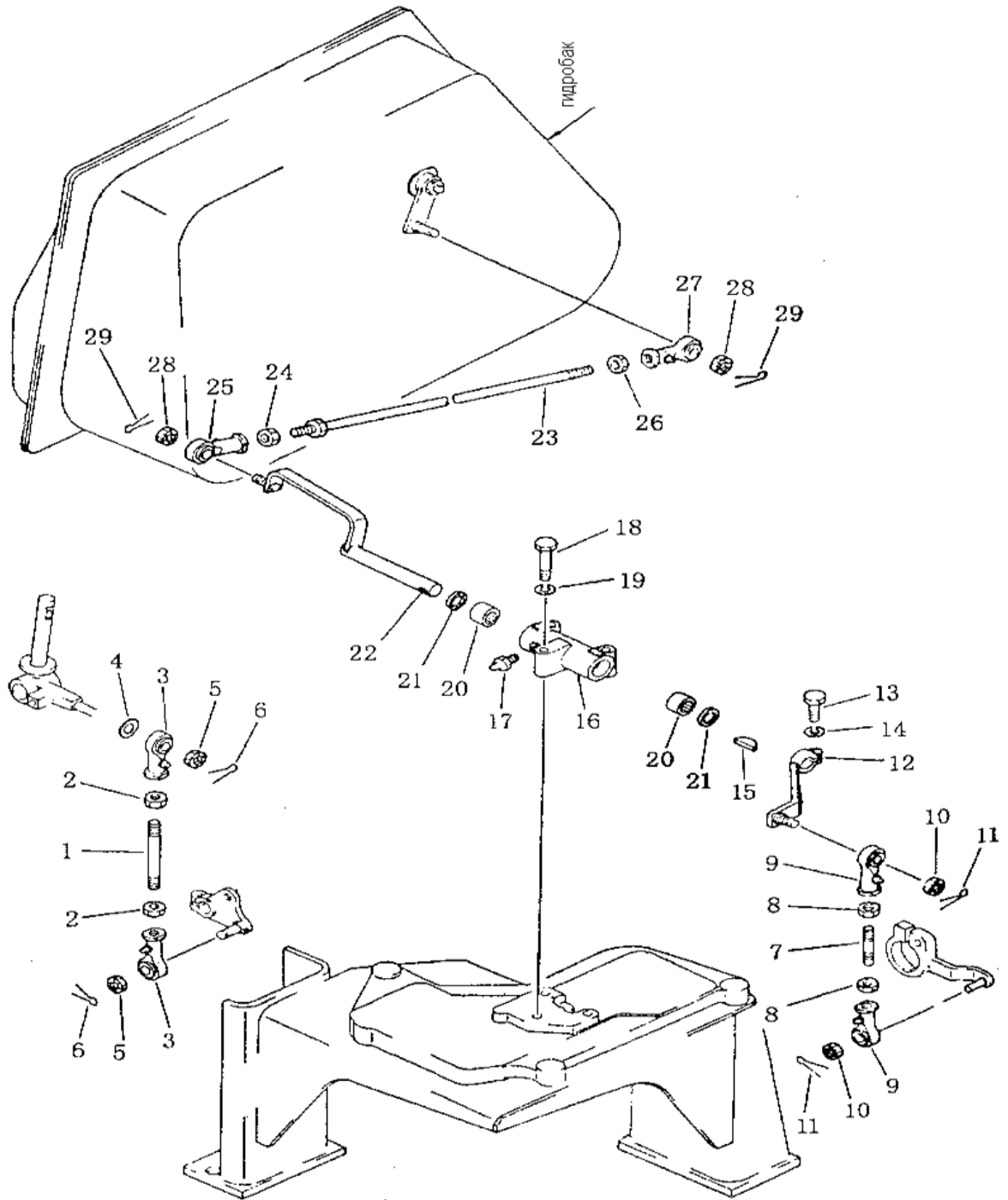
Примечание: запчасти, помеченные *, используются для фиксации.

МЕХАНИЗМ УПРАВЛЕНИЯ ПОДЪЕМНИКОМ И РЫХЛИТЕЛЕМ



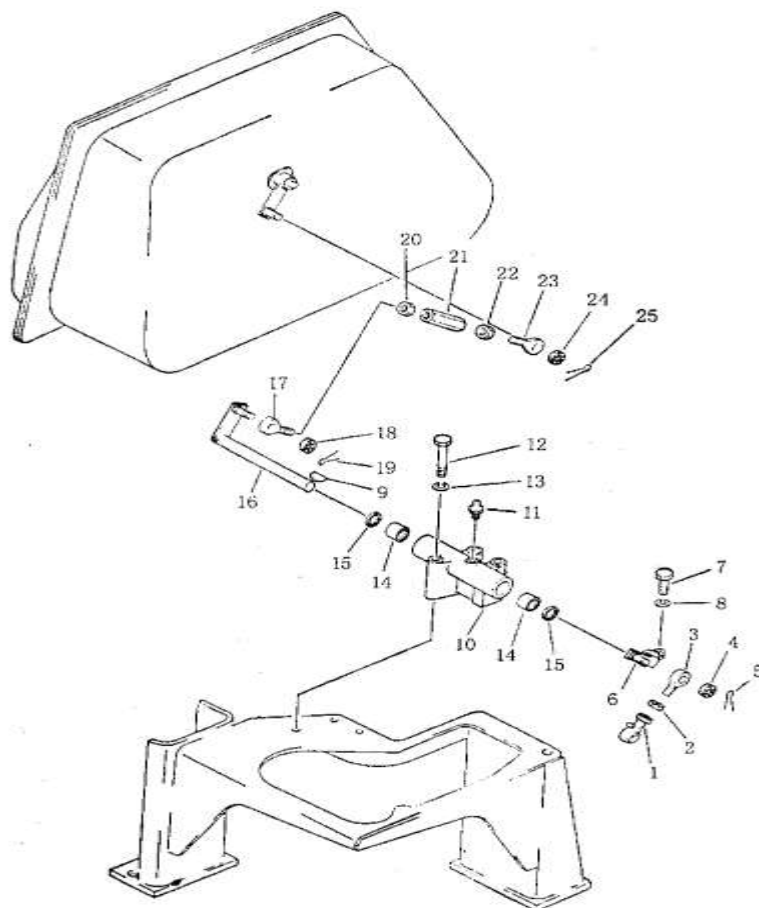
№ п/п	Условное наименование	наименование	КОЛИЧЕСТВО
626-1	04252-01269	наконечник	1
2	01582-11210	гайка	1
3	04250-51265	наконечник	1
4	01593-11210	гайка	2
5	04050-13020	разводной шплинт	2
6	154-61-16730	рычаг	1
7	01010-50830	болт	1
8	01602-20825	рессорная шайба	1
9	04010-00519	стопор	1
10	154-61-16750	рычаг	1
11	01010-50850	болт	1
12	01602-20825	рессорная шайба	1
13	04010-00519	стопор	1
14	154-61-16660	держатель	1
15	07020-00675	масленка	1
16	01011-51010	болт	21
17	01602-20825	шайба	3
18	016120-04520	игольчатый подшипник	2
19	016122-02004	защитное кольцо подшипника	2
20	154-61-16760	рычаг	1
21	016120-02016	игольчатый подшипник	2
22	016122-02004	защитное кольцо подшипника	2
23	154-61-16740	рычаг	1
24	04252-01269	наконечник	1
25	01582-11210	гайка	1
26	23У-86В-00001	винт	1
27	04252-11269	наконечник	1
28	01508-21207	гайка	1
29	01593-11210	гайка	2
30	04050-13020	разводной шплинт	2
31	04248-31240	шток	1
32	01508-21207	гайка	1
33	04250-71265	наконечник	1
34	01582-11210	гайка	1
35	04250-51265	наконечник	1
36	01593-11210	гайка	2
37	04050-13020	разводной шплинт	2

МЕХАНИЗМ УПРАВЛЕНИЯ РАЗВАЛОМ



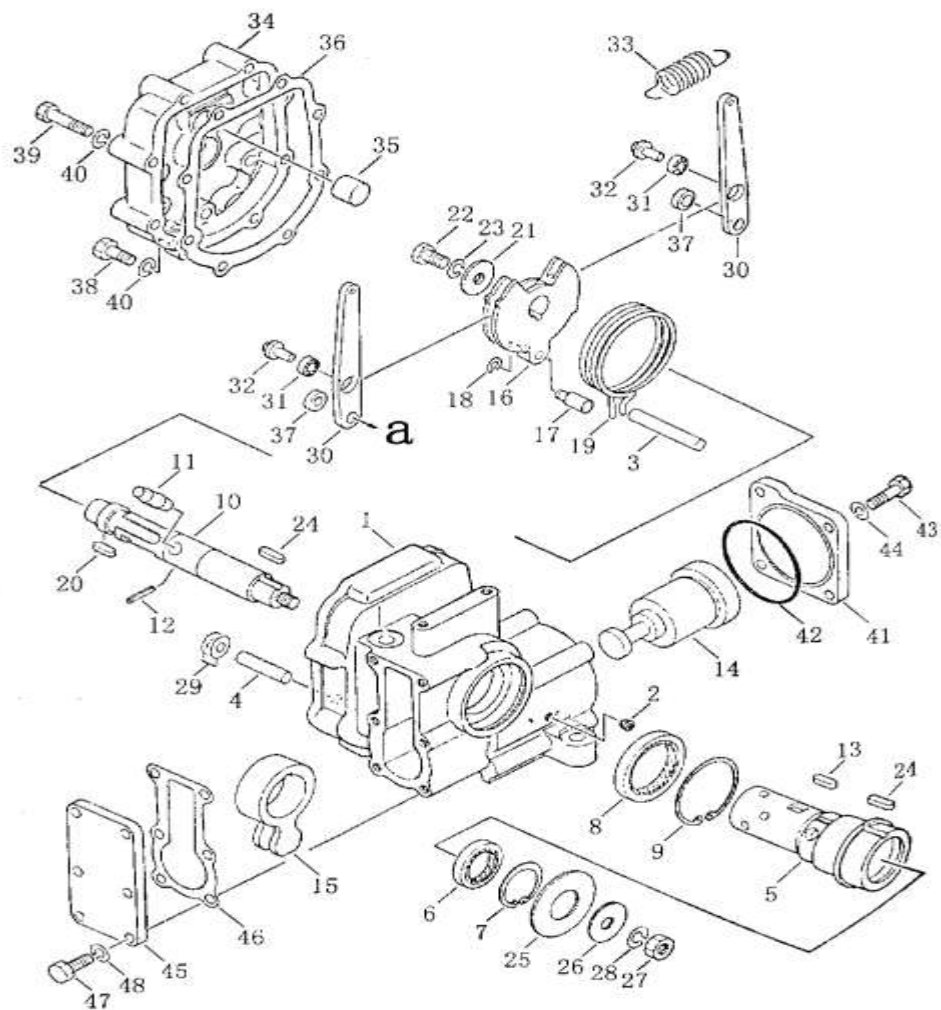
№ п/п	Условное наименование	наименование	количество
627-1	04245-41213	шток	1
2	01582-11210	болт	2
3	04250-51265	наконечник	2
4	04254-01232	прокладка	1
5	01593-11210	гайка	2
6	04050-13020	разводной шплинт	2
7	04245-41209	шток	1
8	01582-11210	гайка	2
9	04250-51265	наконечник	2
10	01593-11210	гайка	2
11	04050-13020	разводной шплинт	2
12	154-61-16770	рычаг	1
13	01010-50830	болт	1
14	01602-20825	рессорная шайба	1
15	04010-00519	стопор	1
16	154-61-16650	держатель	1
17	07020-00000	масленка	1
18	01010-51060	болт	3
19	01602-21030	рессорная шайба	3
20	06120-02016	игольчатый подшипник	2
21	06122-02004	защитное кольцо подшипника	2
22	154-61-16780	рычаг	1
23	04248-31227	шток	1
24	01508-21207	гайка	1
25	04250-71265	наконечник	1
26	01593-11210	гайка	1
27	04250-51265	наконечник	1
28	04050-13020	гайка	2
29	01582-11210	гайка	2

МЕХАНИЗМ УПРАВЛЕНИЯ КУНОМ



№ п/п	Условное наименование	наименование	количество
628-1	04250-51265	наконечник	1
2	01582-11210	гайка	1
3	04252-01269	наконечник	1
4	01593-11210	гайка	1
5	04050-03020	разводной шплинт	1
6	154-61-16730	рычаг	1
7	01010-50830	болт	1
8	01602-20825	рессорная шайба	1
9	04010-00519	стопор	1
10	154-61-16670	держатель	1
11	07020-00000	масленка	1
12	01011-51010	болт	3
13	01602-21030	рессорная шайба	3
14	GB290-НК2016	игольчатый подшипник	2
15	06122-02004	защитное кольцо подшипника	2
16	154-61-16740	рычаг	1
17	04252-01269	наконечник	1
18	01593-11210	гайка	1
19	04050-03020	разводной шплинт	1
20	01582-11207	гайка	1
21	23У-86В-00001	винт	1
22	01508-11207	гайка	1
23	04252-11269	наконечник	1
24	01593-11210	гайка	1
25	04050-03020	разводной шплинт	1

СЕРВОКЛАПАН УПРАВЛЕНИЯ ПОДЪЕМНИКОМ



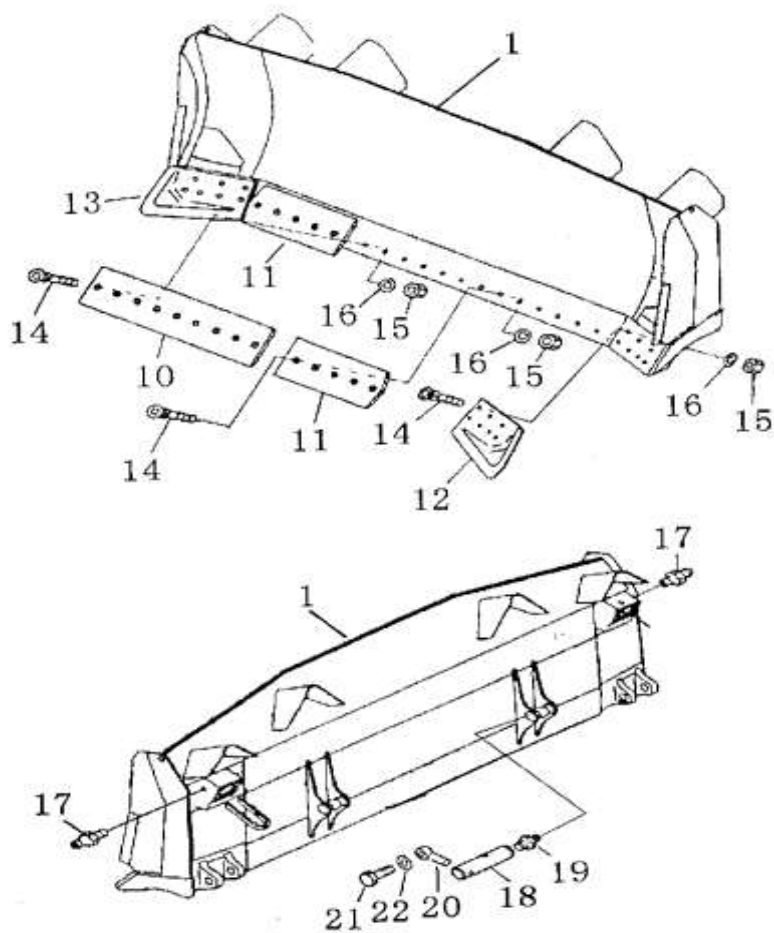
№ п/п	Условное наименование	наименование	количество
629-1, 5, 10, 14	702-12-13001	Сервоклапан (подъемника)	1
2	07043-00108	заглушка	2
3	702-12-12140	штифт	1
4	702-12-12150	штифт	1
6	702-12-12390	сальник	1
7	04065-04018	открытое кольцо	1
8	702-12-12410	сальник	1
9	04065-06020	открытое кольцо	1
11	702-12-12180	штифт	1
12	04025-00316	пружинный штифт	1
13	04000-10520	стопор	1
15	702-12-12210	рычаг	1
16	702-12-12221	предохранитель	1
17	702-12-12230	штифт	1
18	702-12-12240	открытое кольцо	1
19	702-12-12251	рессора	1
20	04000-00515	стопор	1
21	702-12-12420	шайба	1
22	01010-50816	болт	1
23	01602-20825	шайба	1
24	04000-00520	стопор	2
25	702-12-12280	шайба	1
26	702-12-12270	шайба	1
27	01580-11008	гайка	1
28	01602-21030	шайба	1
29	01641-21016	шайба	4
30	702-12-12291	рычаг	2
31	702-12-12310	подшипник	2
32	702-12-12320	ролик	2
33	702-12-12331	рессора	1
34	702-12-13120	крышка	1
35	702-12-12340	стопор	1
36	702-12-13140	уплотнительная прокладка	1
37	702-12-12361	прокладка	2
38	01010-50835	болт	2

СЕРВОКЛАПАН УПРАВЛЕНИЯ ПОДЪЕМНИКОМ

№ п/п	Условное наименование	наименование	количество
629-39	01010-50845	болт	6
40	01602-20825	шайба	8
41	702-12-13160	крышка	1
42	07000-22070	кольцо	1
43	01010-50825	болт	4
44	01602-20825	шайба	4
45	702-12-13130	крышка	1
46	702-12-13150	уплотнительная прокладка	1
47	01010-50825	болт	6
48	01602-20825	шайба	6

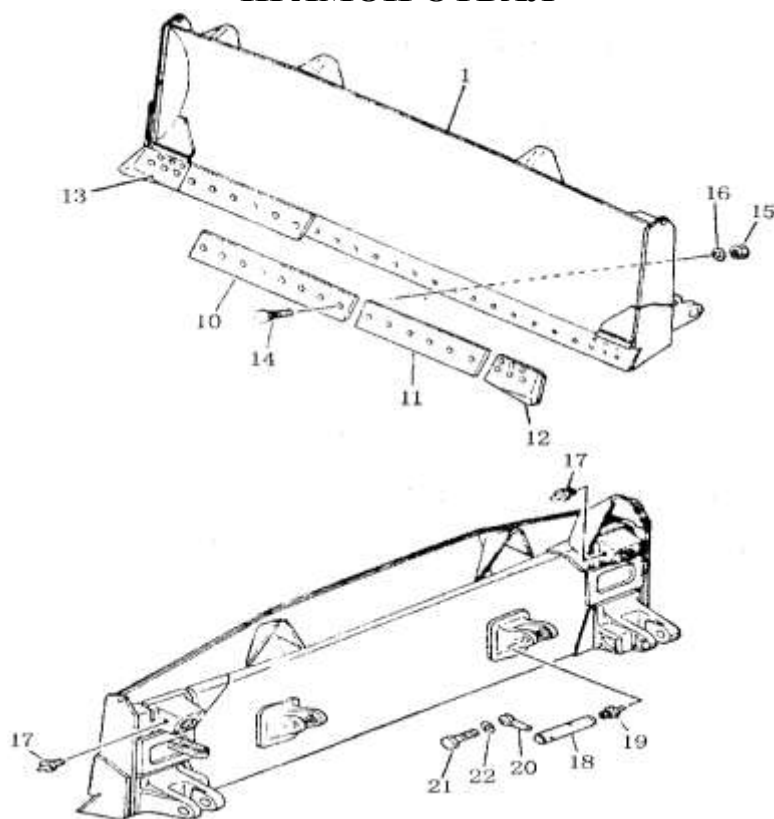
РАБОЧЕЕ УСТРОЙСТВО

У-ОБРАЗНЫЙ ОТВАЛ



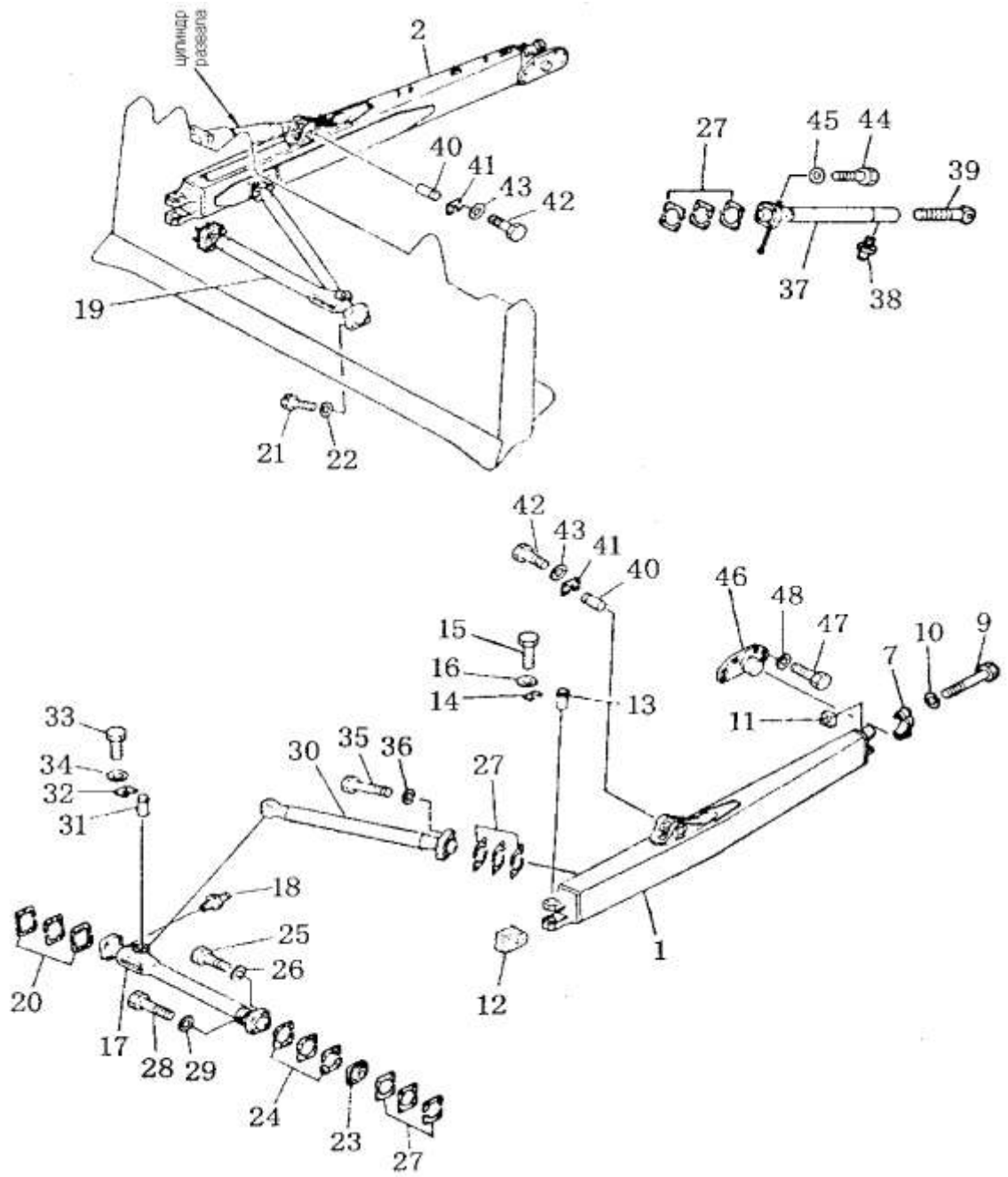
№ п/п	Условное наименование	наименование	количество
701-1	23У-82-01000	У-образный отвал	1
10	150-70-11314	Режущая пластина	1
11	23У-82-00001	Режущая пластина	2
12	175-71-22272	Левый резец	1
13	175-71-22282	Правый резец	1
14	154-70-11143	болт	32
15	154-70-22270	гайка	32
16	01643-21845	уплотнительная шайба	32
17	07020-01021	масленка	2
18	154-71-22511	вал	2
19	07020-01021	масленка	2
20	195-71-11520	штифт	2
21	01010-51435	болт	2
22	01643-31445	уплотнительная шайба	2

ПРЯМОЙ ОТВАЛ



№ п/п	Условное наименование	наименование	количество	
			SD22 SD22E	SD22D
702-1	154-71-31001	Отвал	1	
	22М-80-10000	Отвал		1
10	150-70-11314	Режущая пластина	1	3
11	154-81-11119	Режущая пластина	2	1
12	150-70-21356	Левый резец	1	1
13	150-70-21346	Правый резец	1	1
14	154-70-11143	болт	32	36
15	154-70-22270	гайка	32	36
16	01643-21845	уплотнительная шайба	32	36
17	07020-00000	масленка	2	2
18	154-71-22511	вал	2	2
19	07020-00000	масленка	2	2
20	195-71-11520	штифт	2	2
21	01010-51435	болт	2	2
22	01643-31445	уплотнительная шайба	2	2

ШТАНГОВЫЙ ТОЛКАТЕЛЬ

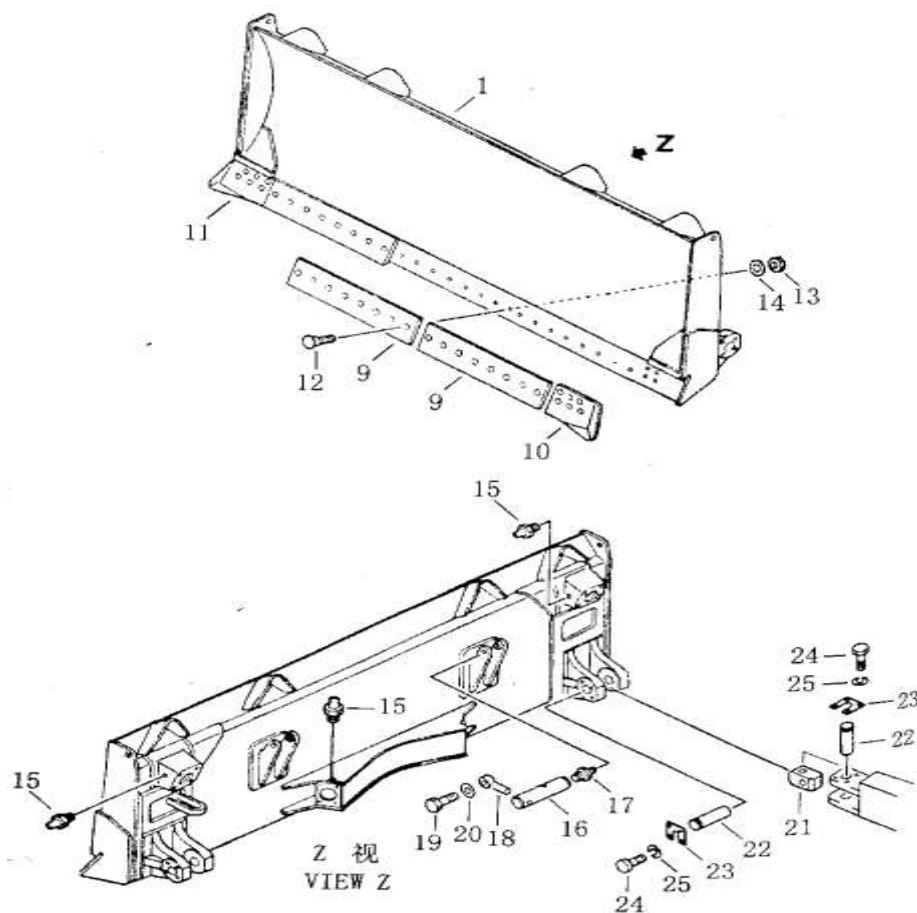


№ п/п	Условное наименование	наименование	количество
703-1	154-71-31151	Левый штанговый толкатель	1
2	154-71-31164	Правый штанговый толкатель	1
7	150-70-23244	Колпачковая гайка	2
9	154-71-31420	болт	4
10	01643-32780	уплотнительная шайба	4
11	170-70-13141	гайка	4
12	154-71-22261	штуцерный угольник	2
13	154-71-22470	штифт	4
14	175-71-21330	замковая прокладка	4
15	01010-51435	болт	16
16	01643-31445	уплотнительная шайба	16
17	154-71-31191	левая стрела отвала	1
18	07020-00000	масленка	1
19	154-71-31211	правая стрела отвала	1
20	175-71-31250	прокладочная пластина	8
	175-71-31260	прокладочная пластина	8
	175-71-31270	прокладочная пластина	4
21	01010-52490	болт	4
22	01643-32460	шайба	4
23	154-71-31270	колпак	2
24	154-71-31310	прокладочная пластина	8
	154-71-31320	прокладочная пластина	8
	154-71-31330	прокладочная пластина	4
25	01010-51270	болт	4
26	01602-21236	рессорная шайба	4
27	154-71-22390	прокладочная пластина	26
	154-71-22410	прокладочная пластина	26
	154-71-22420	прокладочная пластина	16
28	01011-52420	болт	8
29	01643-32460	шайба	8
30	154-71-31221	стрела отвала	2
31	154-71-22480	штифт	2
32	154-71-22490	замковая прокладка	2
33	01010-51435	болт	8
34	01643-31445	шайба	8

ШТАНГОВЫЙ ТОЛКАТЕЛЬ

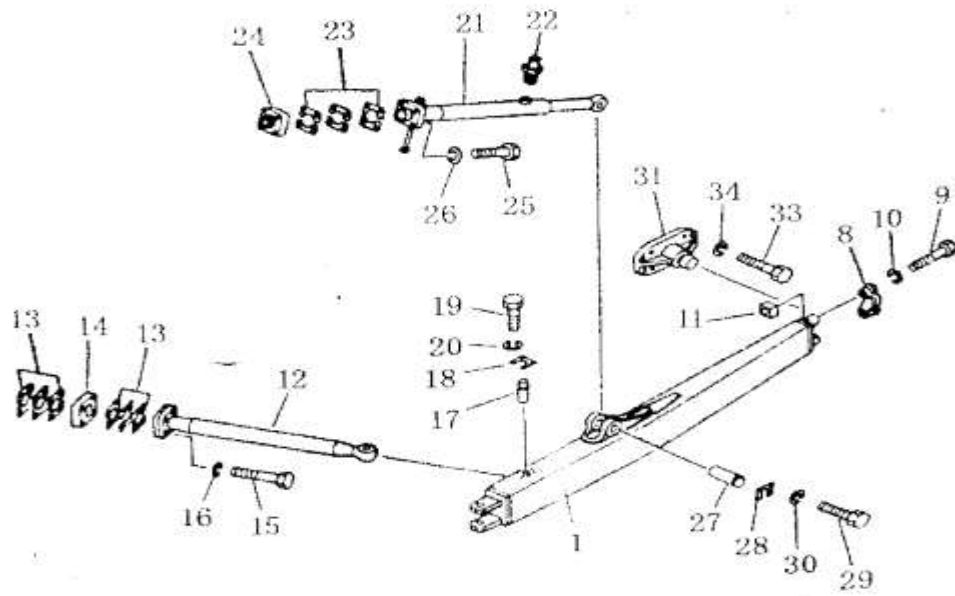
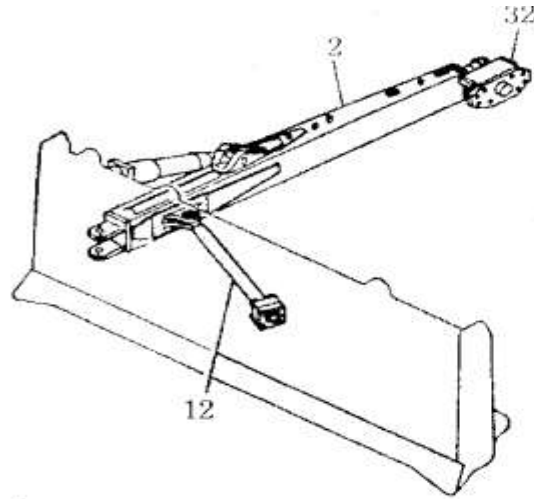
№ п/п	Условное наименование	наименование	количество
703-35	01010-52490	болт	8
36	01643-32460	шайба	8
37	154-71-22371	подпорка	1
38	07020-00000	масленка	1
39	154-71-21530	винт	1
40	154-71-21290	штифт	2
41	175-71-21330	замковая прокладка	2
42	01010-51435	болт	8
43	01643-31445	шайба	8
44	01010-52490	болт	8
45	01643-32460	шайба	8
46	154-70-13214	цапфа	2
47	01010-52250	болт	12
48	01643-32260	шайба	12

ПРЯМОЙ ОТВАЛ (ДЛЯ SD22S)



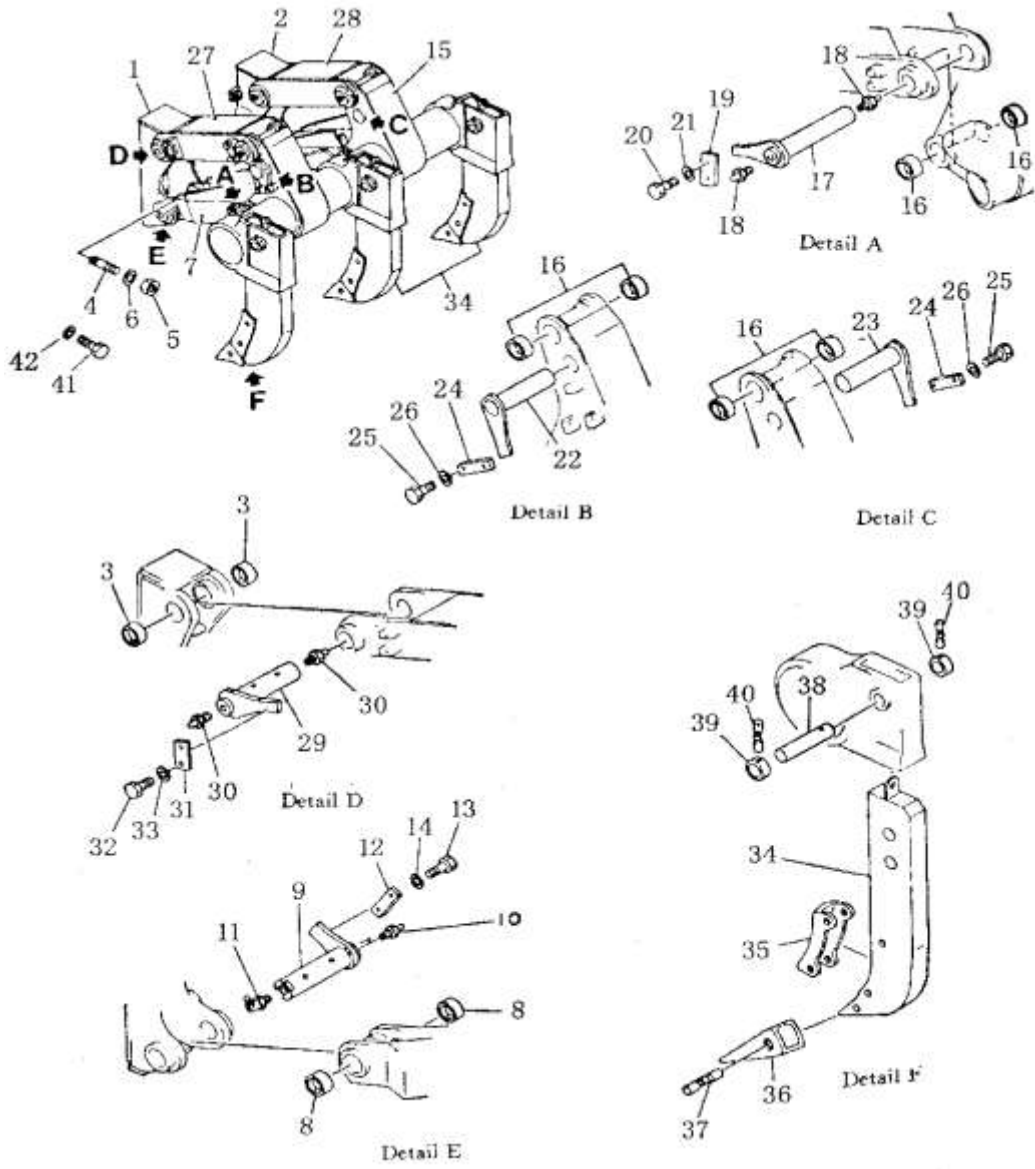
№ п/п	Условное наименование	наименование	количество
704-1	158-71-01000	отвал	1
9	154-70-11314	режущая пластина	3
10	150-70-21356	левый резец	1
11	150-70-21346	правый резец	1
12	154-70-11143	болт	36
13	154-70-22270	гайка	36
14	01643-21845	уплотнительная шайба	36
15	07020-00000	масленка	2
16	154-70-22511	вал	2
17	07020-00000	масленка	2
18	195-71-11520	палец	2
19	01010-51435	болт	2
20	01643-31445	уплотнительная шайба	2
21	154-70-22261	штуцерный угольник	2
22	154-70-22470	штифт	4
23	175-71-21330	замковая прокладка	4
24	01010-51435	болт	16
25	01643-31445	уплотнительная шайба	16

ШТАНГОВЫЙ ТОЛКАТЕЛЬ ОТВАЛА (ДЛЯ SD22S)



№ п/п	Условное наименование	наименование	количество
705-1	158-71-08000	Левый штанговый толкатель	1
2	158-71-02000	Правый штанговый толкатель	1
8	150-70-23244	Колпачковая гайка	2
9	154-71-31420	болт	4
10	01643-32780	уплотнительная шайба	4
11	170-70-13141	гайка	4
12	154-71-31221	стрела отвала	2
13	154-71-22390	прокладочная пластина	16
	154-71-22410	прокладочная пластина	32
	154-71-22420	прокладочная пластина	16
14	158-71-00001	накладка	2
15	01010-52490	болт	8
16	01643-32460	уплотнительная шайба	8
17	154-71-22480	штифт	2
18	154-71-22490	замковая прокладка	2
19	01010-51435	болт	8
20	01643-31445	уплотнительная шайба	8
21	154-71-22371	подпорка	1
22	07020-00000	масленка	1
23	154-71-22390	прокладочная пластина	4
	154-71-22410	прокладочная пластина	8
	154-71-22420	прокладочная пластина	4
24	158-71-00002	накладка	2
25	01010-52420	болт	8
26	01643-32460	уплотнительная шайба	8
27	154-71-21290	штифт	2
28	125-71-21330	замковая прокладка	2
29	01010-51435	болт	8
30	01643-31445	уплотнительная шайба	8
31	158-71-07000	цапфа (левая)	1
32	158-71-06000	цапфа (правая)	1
33	01010-52250	болт	16
34	01643-32260	уплотнительная шайба	16

РЫХЛИТЕЛЬ

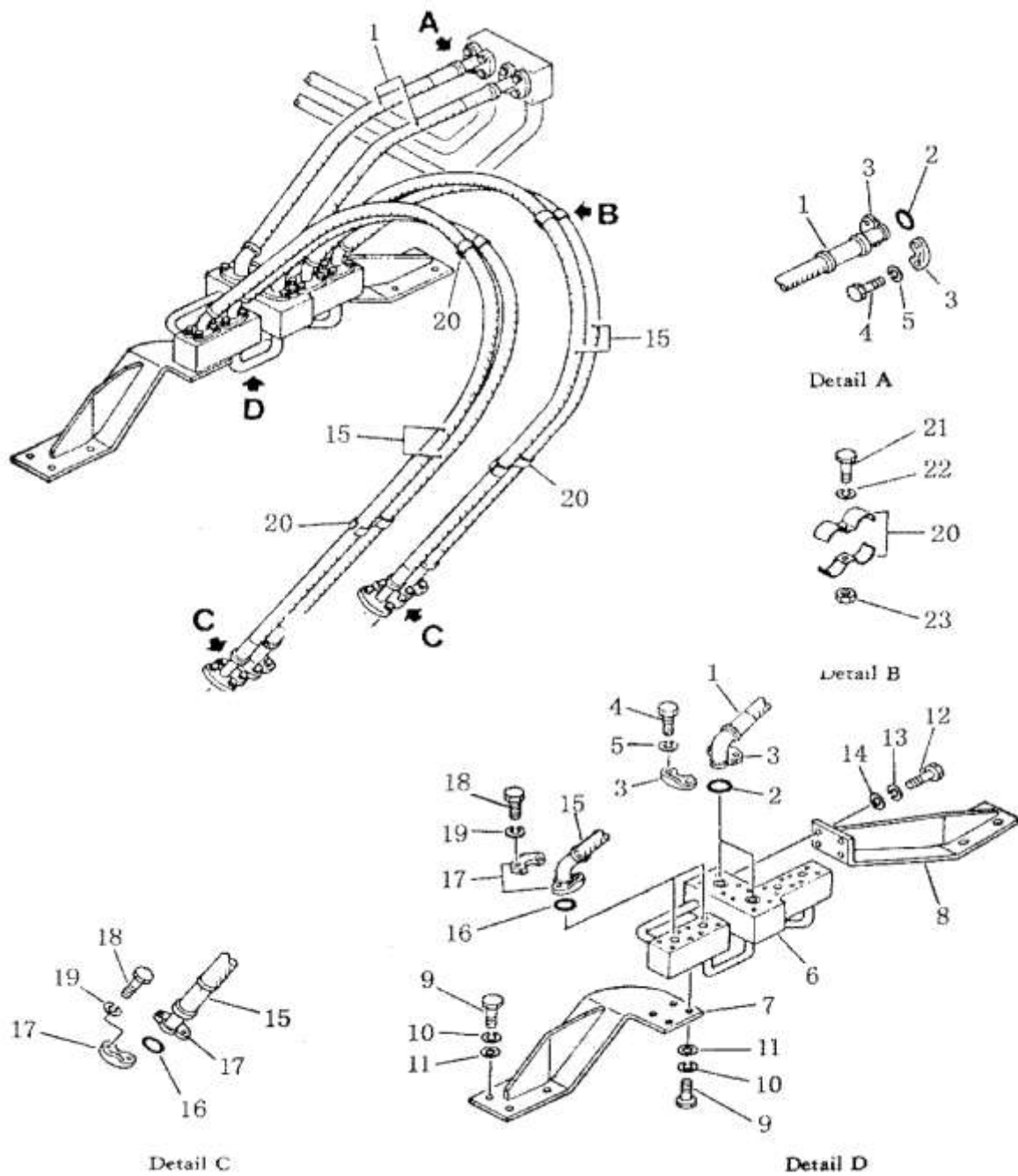


№ п/п	Условное наименование	наименование	КОЛИЧЕСТВО
706-1	154-78-14154	Держатель (левый)	1
2	154-78-14164	Держатель (правый)	1
3	154-78-14223	втулка	4
4	154-78-14281	двойной болт	4
5	01580-03326	гайка	4
6	01643-33380	шайба	4
7	154-78-14126	шарнир	1
8	154-78-14223	втулка	4
9	154-78-14173	палец	2
10	07020-00000	масленка	4
11	07020-00675	масленка	2
12	154-78-14290	пластина	2
13	01010-51845	болт	4
14	01643-31845	шайба	4
15	154-78-14117	поперечное крепление	1
16	154-78-14223	втулка	8
17	154-78-14191	палец	2
18	07020-00000	масленка	4
19	154-78-14290	пластина	2
20	01010-51845	болт	4
21	01643-31845	шайба	4
22	154-78-14210	палец (левый)	1
23	154-78-14160	палец (правый)	1
24	154-78-14290	пластина	2
25	01010-51845	болт	4
26	01643-31845	шайба	4
27	154-78-14133	соединительная штанга	1
28	154-78-14143	соединительная штанга	1

РЫХЛИТЕЛЬ

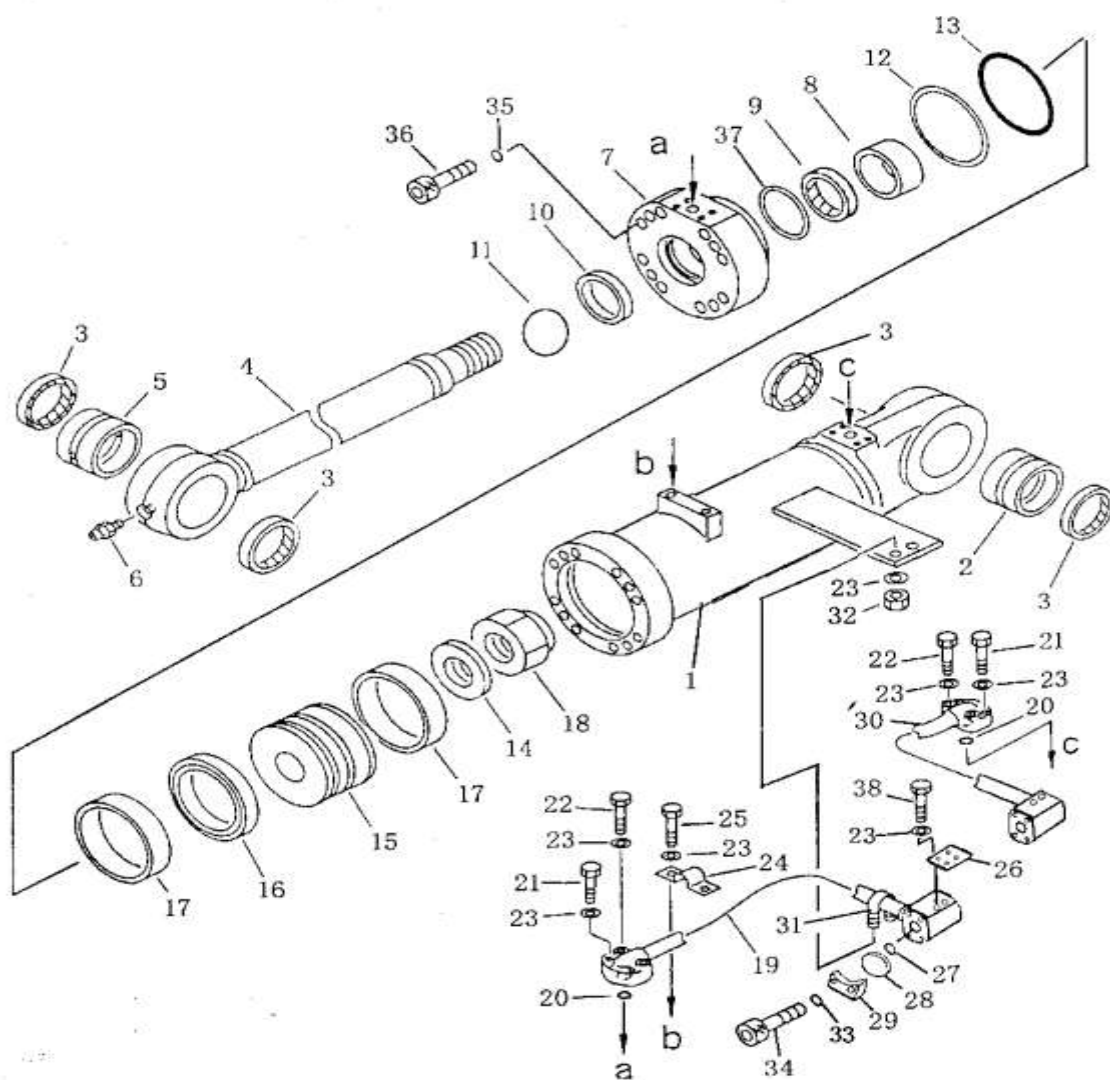
№ п/п	Условное наименование	наименование	количество
706-29	154-78-14182	палец	4
30	07020-00000	масленка	8
31	154-78-14290	пластина	4
32	01010-51845	болт	8
33	01643-31845	шайба	8
34	154-78-14349	стержень рыхлителя	3
35	154-78-31330	защитный щит	3
36	175-78-31230	острие зубца	3
37	09244-02508	штифт	9
38	154-78-32430	штифт	3
39	154-78-32440	кольцо	6
40	09244-02489	штифт	6
41	01018-33390	болт	8
42	01643-33380	шайба	8

СИСТЕМА ТРУБОПРОВОДА РЫХЛИТЕЛЯ



№ п/п	Условное наименование	наименование	количество
707-1	07114-01006	рукав	2
2	07000-13032	кольцо	4
3	07371-31049	разъемный фланец	8
4	07372-21030	болт	16
5	01602-21030	рессорная шайба	16
6	154-78-32173	труба	1
7	154-78-32183	Держатель (левый)	1
8	154-78-32193	Держатель (правый)	1
9	01010-51030	болт	8
10	01602-21030	рессорная шайба	8
11	01643-31032	шайба	8
12	01010-51030	болт	8
13	01602-21030	рессорная шайба	8
14	01643-31032	шайба	8
15	07115-00616	рукав	4
16	07000-13025	кольцо	8
17	07371-30638	разъемный фланец	16
18	01010-20830	болт	32
19	01602-20825	рессорная шайба	32
20	150-78-18710	зажим	8
21	01010-51025	болт	4
22	01602-21030	рессорная шайба	4
23	01580-11008	гайка	4

ГИДРОЦИЛИНДР РЫХЛИТЕЛЯ

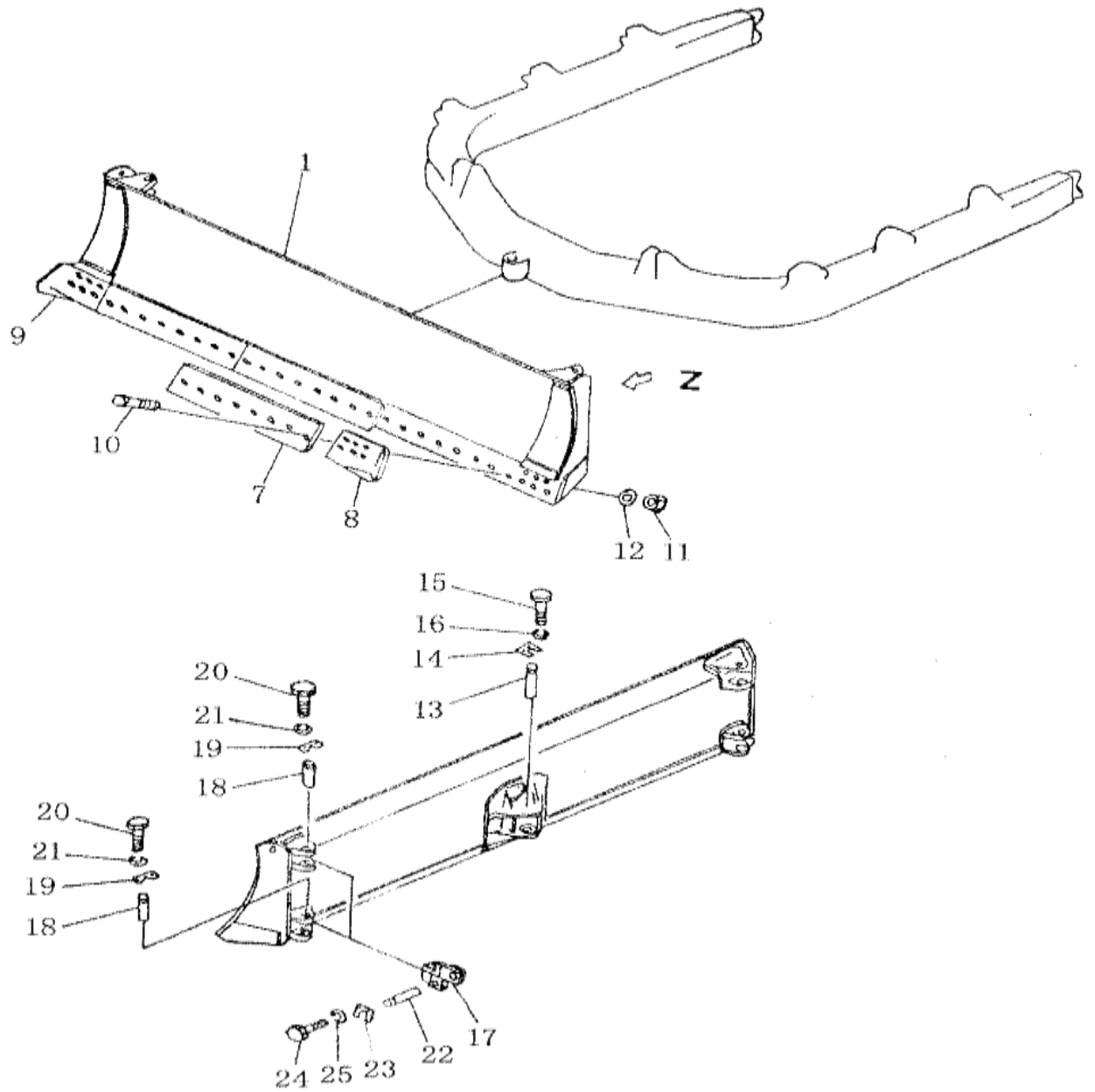


№ п/п	Условное наименование	наименование	количество
708-1	23У-64В-01100	Корпус цилиндра	1
2	154-63-42320	втулка	1
3	07145-00075	пылеулавливающее кольцо	4
4	23У-64В-01200	поршневой шток	1
5	154-63-42420	втулка	1
6	07020-01021	масленка	1
7	23У-64В-01003	голова цилиндра	1
8	23У-64В-01003	направляющее кольцо	1
9	23У-64В-01100	герметик	1
10	23У-64В-01001	пылеулавливающее кольцо	1
11	07000-12070	кольцо	1
12	07146-02146	защитное кольцо	1
13	07000-12145	кольцо	1
14	144-63-42170	шайба	1
15	23У-64В-01001	поршень	1
16	23У-64В-01300	кольцо	1
17	23У-64В-01002	опорное кольцо	2
18	144-63-42182	гайка	1
19	154-63-42780	труба (левая)	1
	154-63-42880	труба (правая)	1
20	07000-13035	кольцо	1
21	01010-51050	болт	4
22	01010-51055	болт	4
23	01643-31032	шайба	16
24	154-63-42870	вкладыш	1
25	01010-51040	болт	2
26	154-63-42770	пластина	1
27	07000-13025	кольцо	2
28	07378-10600	пылезащитная крышка	2

ГИДРОЦИЛИНДР РЫХЛИТЕЛЯ

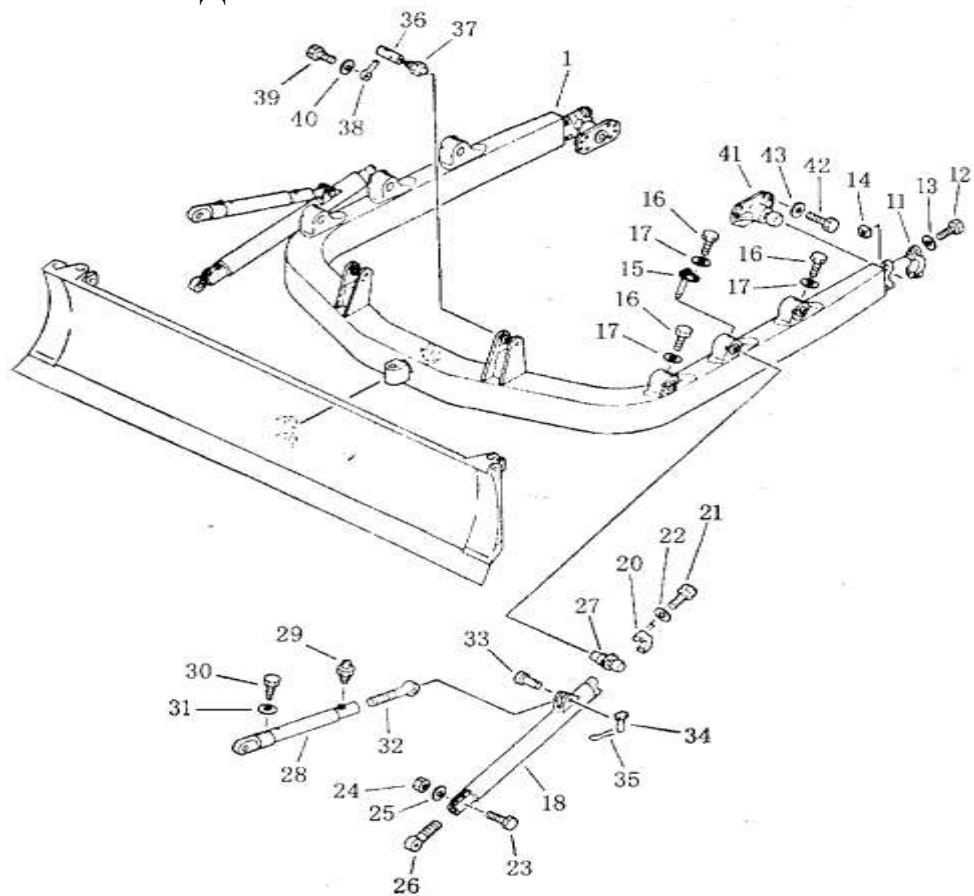
№ п/п	Условное наименование	наименование	количество
708-29	07371-30638	фланец	4
30	154-63-42791	труба (левая)	1
	154-63-42891	труба (правая)	1
31	07283-23450	зажим трубы	1
32	01599-01011	гайка	2
33	01643-30823	шайба	8
34	01010-50830	болт	8
35	01643-31645	шайба	12
36	01252-61680	винт	12
37	23Y-62B-01002	кольцо КУ	1
38	01010-51025	болт	4

УГЛОВОЙ ОТВАЛ



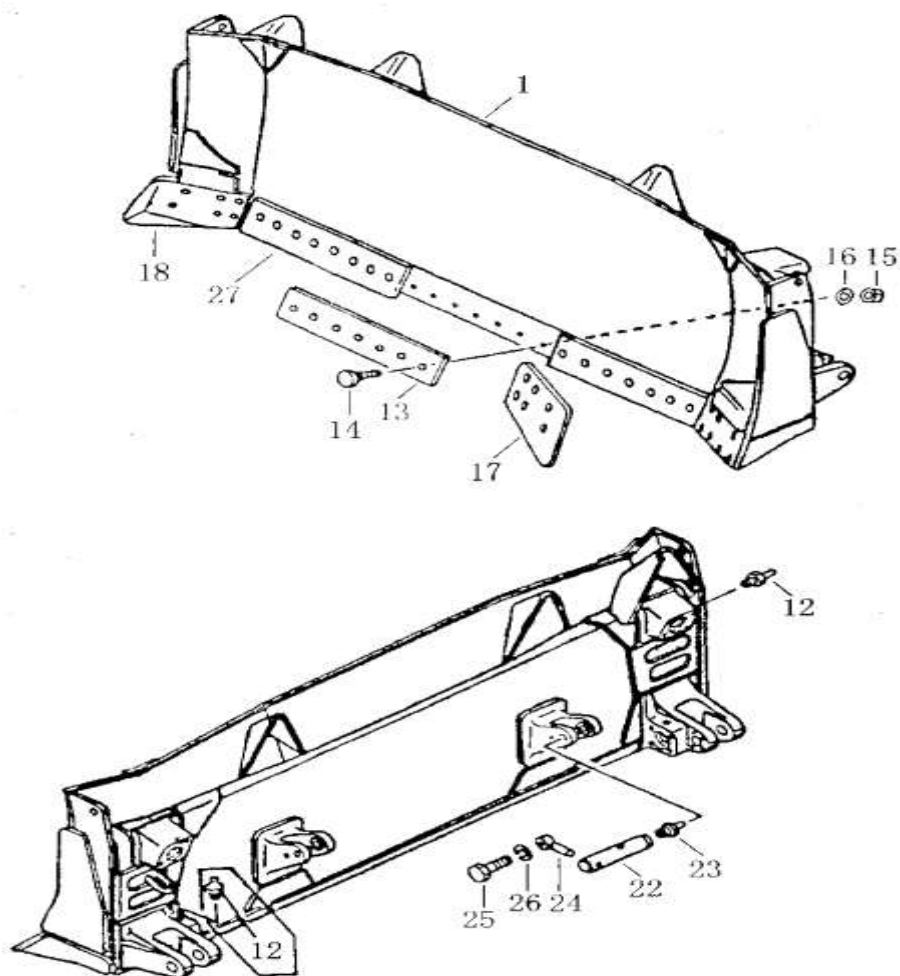
№ п/п	Условное наименование	наименование	количество
709-1	154-70-11116	отвал	1
7	154-70-11314	режущая пластина	3
8	150-70-21356	левый резец	1
9	150-70-21346	правый резец	1
10	154-70-11143	Болт	36
11	154-70-22270	гайка	36
12	01643-21845	шайба	36
13	150-70-23333	задвижка	1
14	09257-06009	замковая прокладка	1
15	01010-51435	болт	4
16	01643-31445	шайба	4
17	150-70-16280	соединение	4
18	154-70-16270	штифт	4
19	154-70-16290	замковая прокладка	4
20	01010-51435	болт	8
21	01643-31445	шайба	8
22	09255-01125	штифт	4
23	09257-05009	замковая прокладка	4
24	01010-51435	болт	16
25	01643-31445	шайба	16

ДУГООБРАЗНАЯ РАМА ОТВАЛА



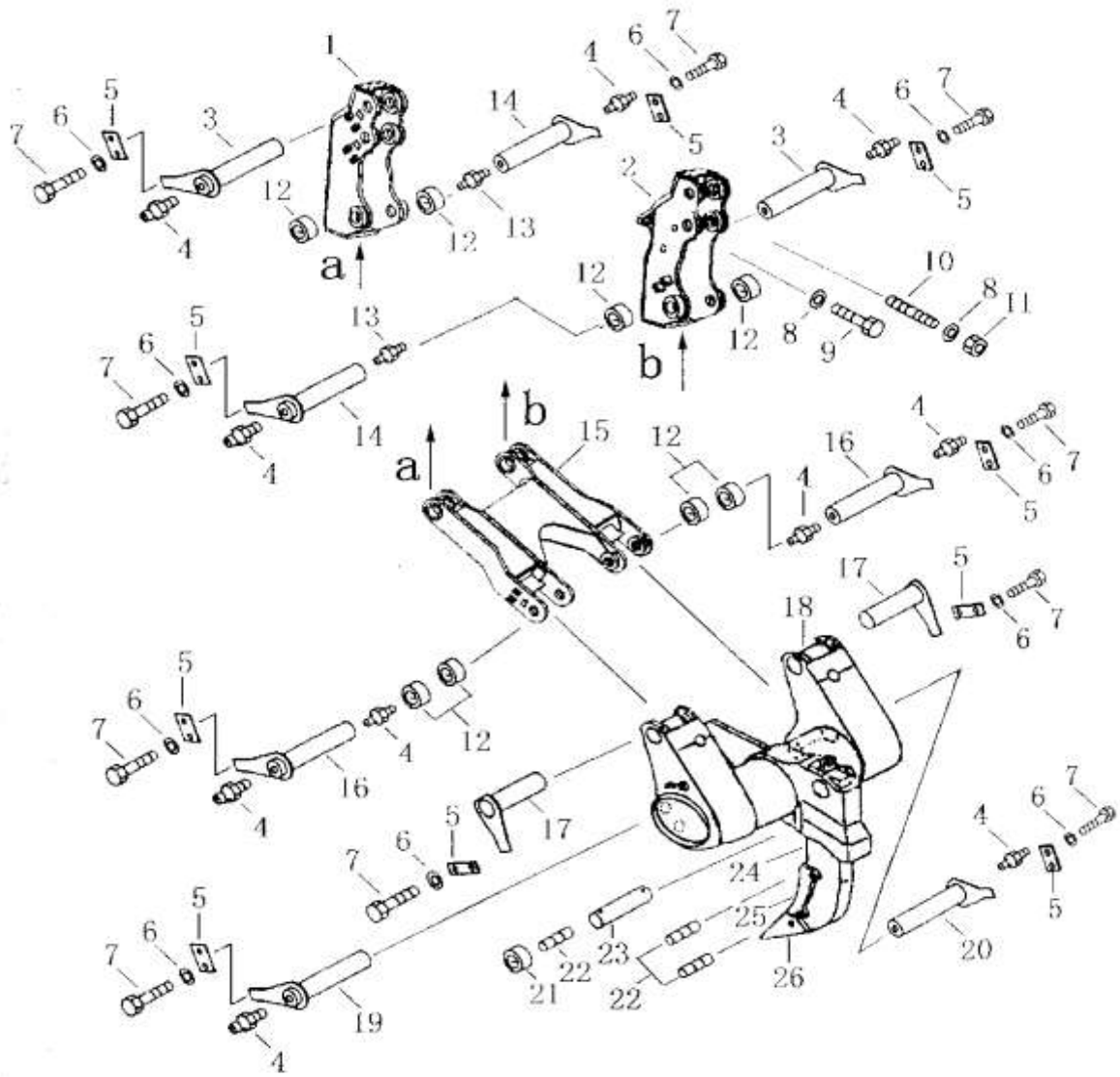
№ п/п	Условное наименование	наименование	КОЛИЧЕСТВО
710-1	154-70-31111	Дугообразная рама отвала	1
11	150-70-23244	Колпачковая гайка	2
12	154-71-31420	болт	4
13	01643-32780	шайба	4
14	170-70-13141	гайка	4
15	154-70-19181	задвижка	2
16	01010-51420	болт	6
17	205-06-62270	шайба	6
18	154-70-12116	подпорка	2
20	175-70-12160	заглушка вала	2
21	01010-52095	болт	8
22	01643-32060	шайба	8
23	01010-51880	болт	4
24	01580-11815	гайка	4
25	01643-31845	шайба	4
26	175-70-12130	винтовой болт	2
27	154-70-12162	вал	2
28	154-70-17160	подпорка	2
29	07020-00000	масленка	4
30	175-70-12221	болт	2
31	01643-31445	шайба	2
32	154-70-12251	винт	2
33	150-70-13411	задвижка	2
34	170-70-12240	задвижка	2
35	04050-04025	разводной шплинт	2
36	154-71-22511	штифт	2
37	07020-00000	масленка	2
38	195-71-11520	задвижка	2
39	01010-51435	болт	2
40	01643-31445	шайба	2
41	154-70-13214	цапфа	2
42	01010-52250	болт	12
43	01643-32260	шайба	12

У-ОБРАЗНЫЙ ОТВАЛ



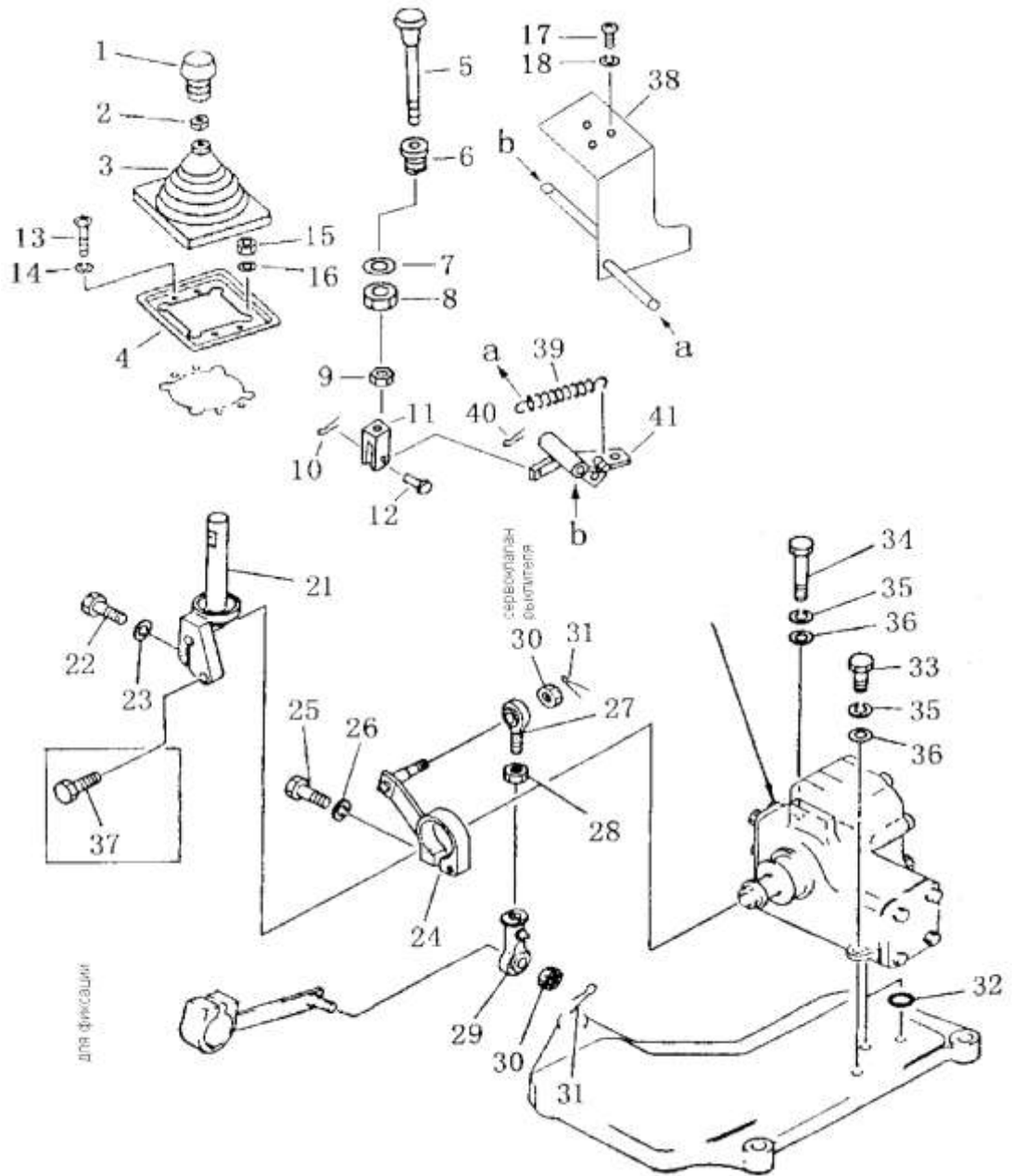
№ п/п	Условное наименование	наименование	количество
711-1	23У-82В-00000	У-образный отвал	1
12	07020-00000	масленка	4
13	23У-82В-00001	режущая пластина 1	1
14	154-70-11143	болт	33
15	154-70-22270	гайка	33
16	01643-21845	уплотнительная шайба	33
17	150-70-21356	левый резец	1
18	150-70-21346	правый резец	1
22	154-71-22511	вал	2
23	07020-00000	масленка	2
24	195-71-11520	штифт	2
25	01010-51435	болт	2
26	01643-31445	уплотнительная шайба	2
27	23У-82В-00002	режущая пластина 2	2

РЫХЛИТЕЛЬ С ОДИНОЧНОЙ СТОЙКОЙ



№ п/п	Условное наименование	наименование	количество
1	23Y-89-70000	Левый держатель	1
2	23Y-89-60000	Правый держатель	1
3	23Y-89-90000	палец	4
4	07020-01018	масленка M10×1	12
5	154-78-14290	пластина	12
6	01643-31845	шайба	24
7	01010-51840	болт	24
8	01643-33380	шайба	12
9	01018-13390	болт M33×3×90	8
10	154-78-14281	двойной болт	4
11	01582-03326	гайка	4
12	154-78-14223	втулка	8
13	07021-01060	масленка 60°	2
14	23Y-89-00300	палец	2
15	23Y-89-00200	шарнир	1
16	23Y-89-80000	палец	2
17	23Y-89-30000	палец	2
18	23Y-89-20000	поперечное крепление	1
19	23Y-89-20000	палец	1
20	23Y-89-50000	палец	1
21	23Y-89-00004	втулка	2
22	09244-02508	распорная втулка	5
23	23Y-89-00005	штифт	1
24	23Y-89-00100	стойка рыхлителя	1
25	154-78-31330	защитная пластина	1
26	175-78-31230	острие зубца	1

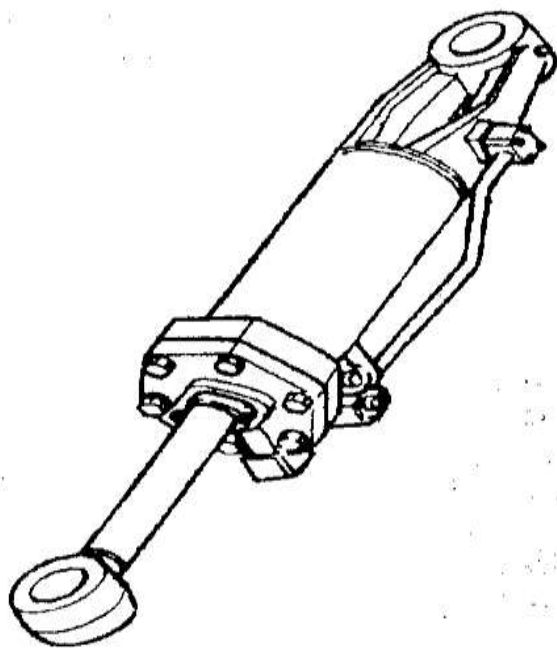
РЫЧАГ УПРАВЛЕНИЯ РЫХЛИТЕЛЕМ С ОДИНОЧНОЙ СТОЙКОЙ



№ п/п	Условное наименование	наименование	количество
1	171-87-02000	рукоятка	1
2	195-43-44220	гайка	1
3	195-61-45140	защитная камера	1
4	23Y-89-00002	основа	1
5	23Y-89-02000	кнопка	1
6	175-61-31750	гайка	1
7	01640-22232	шайба	1
8	195-61-45230	гайка	1
9	01580-10806	гайка	1
10	04050-13018	разводной шплинт	1
11	04211-20844	вилка	1
12	04205-10822	палец	1
13	01220-40508	гайка	4
14	01601-20513	шайба	4
15	01580-10806	гайка	4
16	01643-30823	шайба	4
17	01010-50816	болт	3
18	01643-30823	шайба	3
21	23Y-87B-01000	рычаг управления	1
22	01010-50835	болт	1
23	01602-20825	шайба	1
24	154-71-16531	рычаг	1
25	01010-50840	болт	1
26	01602-20825	шайба	1
27	04252-01269	наконечник	1
28	01582-11210	гайка	1
29	04250-51265	наконечник	1
30	01593-11210	гайка	2
31	04050-13020	разводной шплинт	2
32	07000-03022	кольцо	2
33	01011-51045	болт	1
34	01010-51040	болт	2
35	01602-21030	шайба	3
36	01643-31032	шайба	3
*37	01010-50835	болт	1
38	23Y-86B-03000	опора	1
39	195-61-45290	рессора	1
40	04050-12015	разводной шплинт	1
41	23Y-86B-04000	рычаг	1

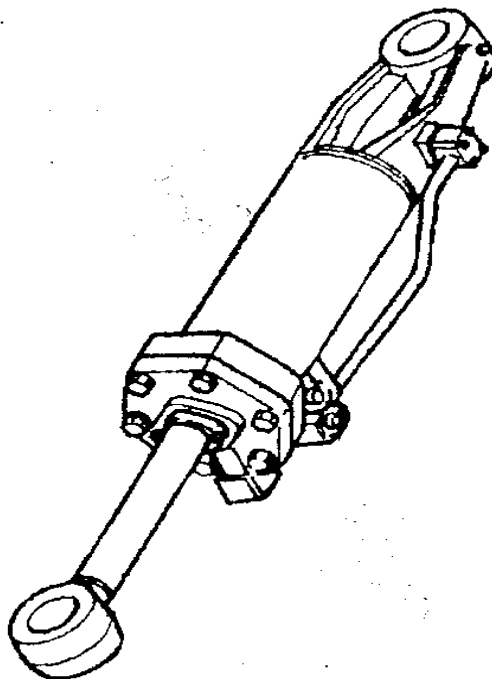
Внимание: Запчасти, помеченные знаком * устанавливаются во время комплектации, не устанавливаются вместе с машиной.

ПОДЪЕМНЫЙ ГИДРОЦИЛИНДР РЫХЛИТЕЛЯ С ОДИНОЧНОЙ СТОЙКОЙ



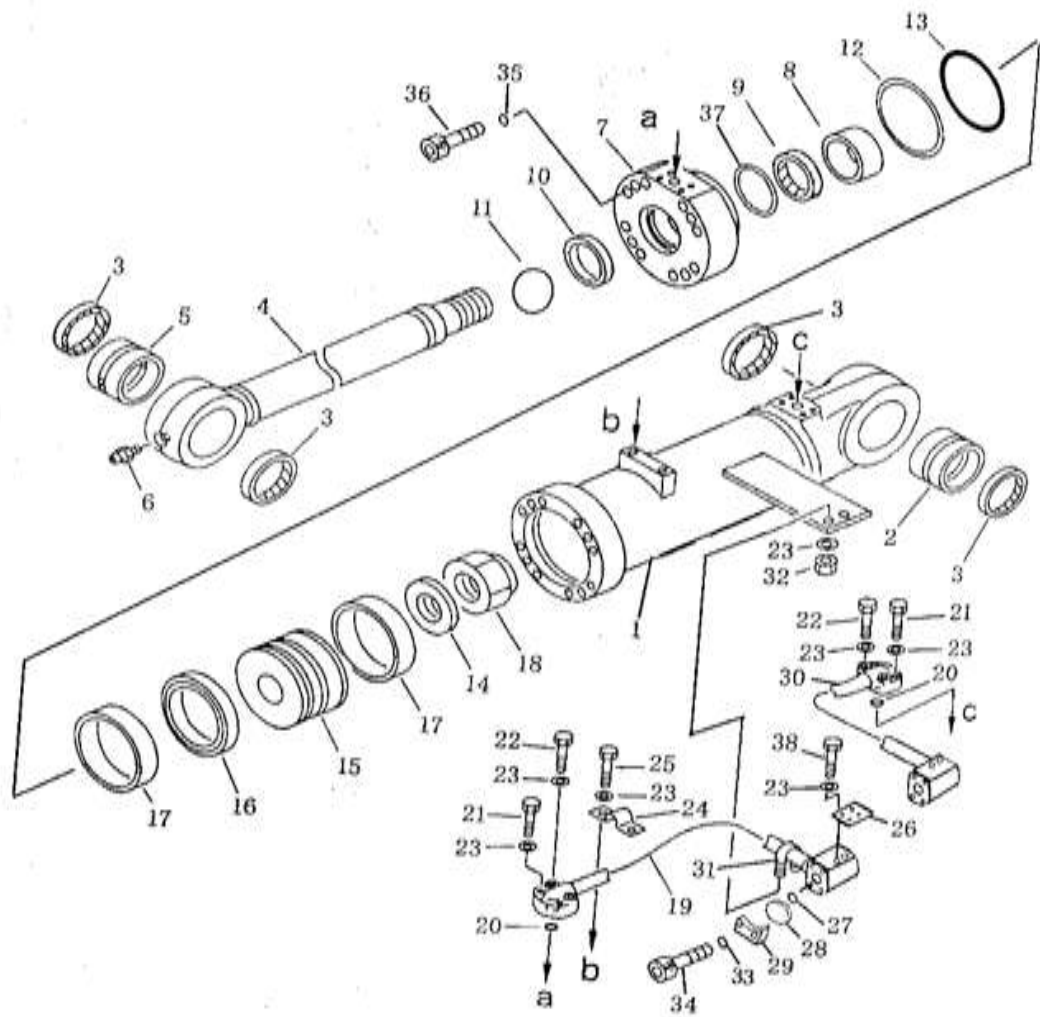
№ п/п	Условное наименование	наименование	количество
	23Y-89B-01500	Подъемный гидроцилиндр рыхлителя с одиночной стойкой (левый)	1
	23Y-89B-01600	Подъемный гидроцилиндр рыхлителя с одиночной стойкой (правый)	1

**ГИДРОЦИЛИНДР, РЕГУЛИРУЮЩИЙ УГОЛ НАКЛОНА,
РЫХЛИТЕЛЯ С ОДИНОЧНОЙ СТОЙКОЙ**



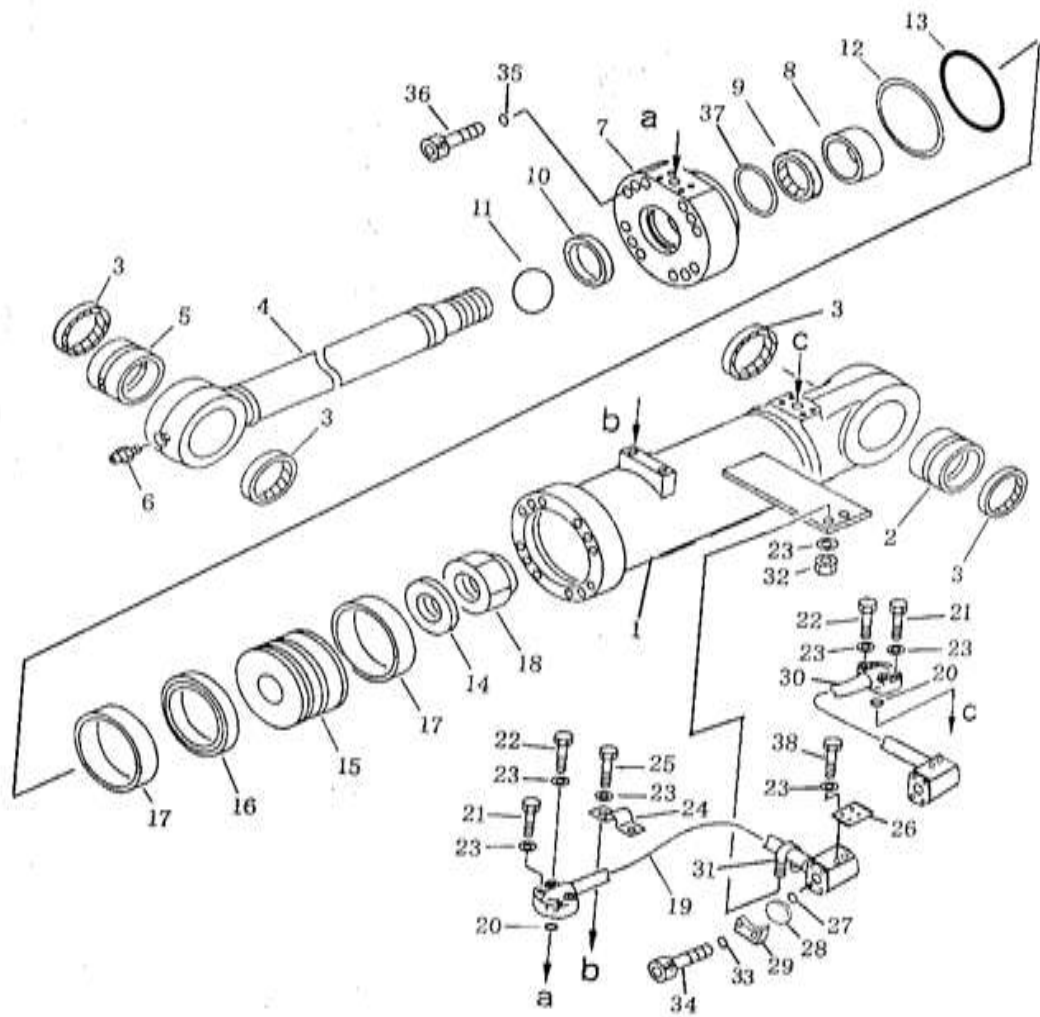
№ п/п	Условное наименование	наименование	количество
	23У-89В-01300	Гидроцилиндр, регулирующий угол наклона, рыхлителя с одиночной стойкой (левый)	1
	23У-89В-01400	Гидроцилиндр, регулирующий угол наклона, рыхлителя с одиночной стойкой (правый)	1

ГИДРОЦИЛИНДР, РЕГУЛИРУЮЩИЙ УГОЛ НАКЛОНА, РЫХЛИТЕЛЯ С ОДИНОЧНОЙ СТОЙКОЙ (ЛЕВЫЙ)



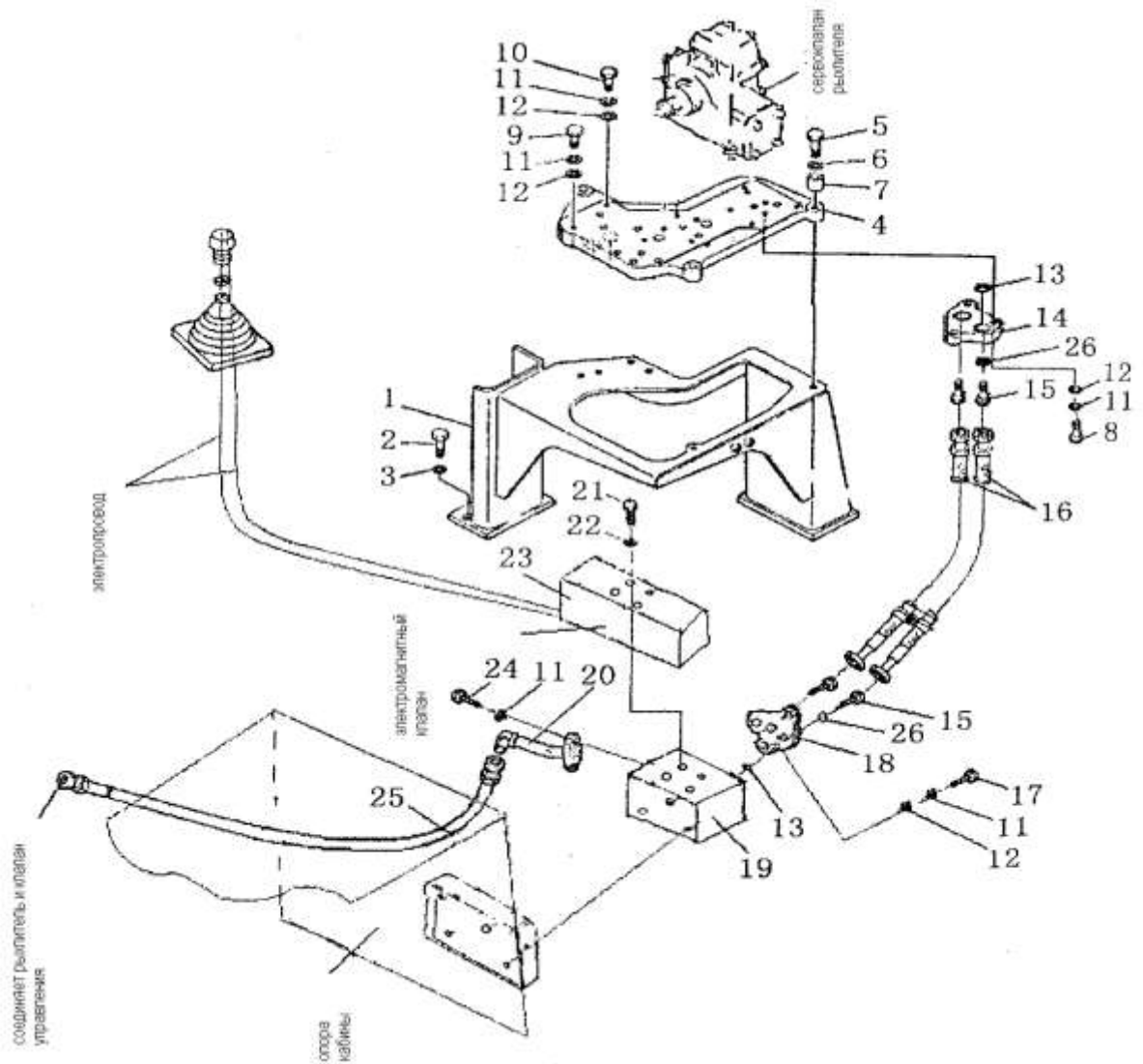
№ п/п	Условное наименование	наименование	количество
1	23Y-89B-01340	Корпус цилиндра (левый)	1
2	154-63-42320	втулка	1
3	23Y-62B-01001	пылеулавливающее кольцо	4
4	23Y-89B-01310	поршневой шток	1
5	154-63-42420	втулка	1
6	07020-01021	масленка	1
7	23Y-64B-01003	голова цилиндра	1
8	23Y-62B-01003	направляющее кольцо	1
9	23Y-62B-01100	герметик	1
10	23Y-62B-01001	пылеулавливающее кольцо	1
11	07000-12070	кольцо	1
12	07146-02146	защитное кольцо	1
13	07000-12145	кольцо	1
14	144-63-42170	шайба	1
15	23Y-64B-01001	поршень	1
16	23Y-64B-01300	кольцо	1
17	23Y-64B-01002	опорное кольцо	2
18	144-63-42182	гайка	1
19	23Y-89B-01320	труба (левая)	1
20	07000-13035	кольцо	1
21	01010-51050	болт	4
22	01010-51055	болт	4
23	01643-31032	шайба	16
24	154-63-42870	вкладыш	1
25	01010-51040	болт	2
26	154-63-42770	пластина	1
27	07000-13025	кольцо	2
28	07378-10600	пылезащитная крышка	2
29	07371-30638	фланец	4
30	23Y-89B-01330	труба (левая)	1
31	07283-23450	зажим трубы	1
32	01599-01011	гайка	2
33	01643-31645	шайба	8
34	01010-50830	болт	8
35	01643-31645	шайба	12
36	01252-61680	винт	12
37	23Y-62B-01002	кольцо КУ	1
38	01010-51025	болт	4

ГИДРОЦИЛИНДР, РЕГУЛИРУЮЩИЙ УГОЛ НАКЛОНА, РЫХЛИТЕЛЯ С ОДИНОЧНОЙ СТОЙКОЙ (ПРАВЫЙ)



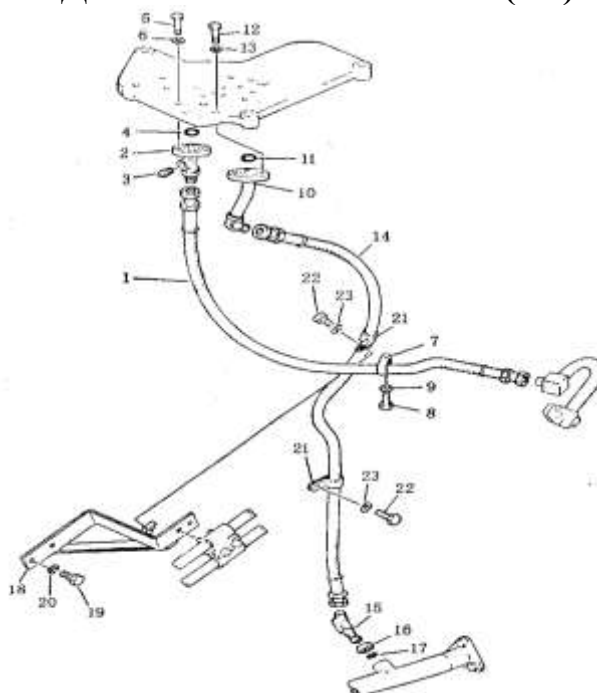
№ п/п	Условное наименование	наименование	количество
1	23Y-89B-01430	Корпус цилиндра (правый)	1
2	154-63-42320	втулка	1
3	23Y-62B-01001	пылеулавливающее кольцо	4
4	23Y-89B-01310	поршневой шток	1
5	154-63-42420	втулка	1
6	07020-01021	масленка	1
7	23Y-64B-01003	голова цилиндра	1
8	23Y-62B-01003	направляющее кольцо	1
9	23Y-62B-01100	герметик	1
10	23Y-62B-01001	пылеулавливающее кольцо	1
11	07000-12070	кольцо	1
12	07146-02146	защитное кольцо	1
13	07000-12145	кольцо	1
14	144-63-42170	шайба	1
15	23Y-64B-01001	поршень	1
16	23Y-64B-01300	кольцо	1
17	23Y-64B-01002	опорное кольцо	2
18	144-63-42182	гайка	1
19	23Y-89B-01410	труба (правая)	1
20	07000-13035	кольцо	1
21	01010-51050	болт	4
22	01010-51055	болт	4
23	01643-31032	шайба	16
24	154-63-42870	вкладыш	1
25	01010-51040	болт	2
26	154-63-42770	пластина	1
27	07000-13025	кольцо	2
28	07378-10600	пылезащитная крышка	2
29	07371-30638	фланец	4
30	23Y-89B-01420	труба (правая)	1
31	07283-23450	зажим трубы	1
32	01599-01011	гайка	2
33	01643-30823	шайба	8
34	01010-50830	болт	8
35	01643-31645	шайба	12
36	01252-61680	винт	12
37	23Y-62B-01002	кольцо КУ	1
38	01010-51025	болт	4

СИСТЕМА ГИДРАВЛИЧЕСКОГО ТРУБОПРОВОДА РЫХЛИТЕЛЯ С ОДИНОЧНОЙ СТОЙКОЙ (1/5)



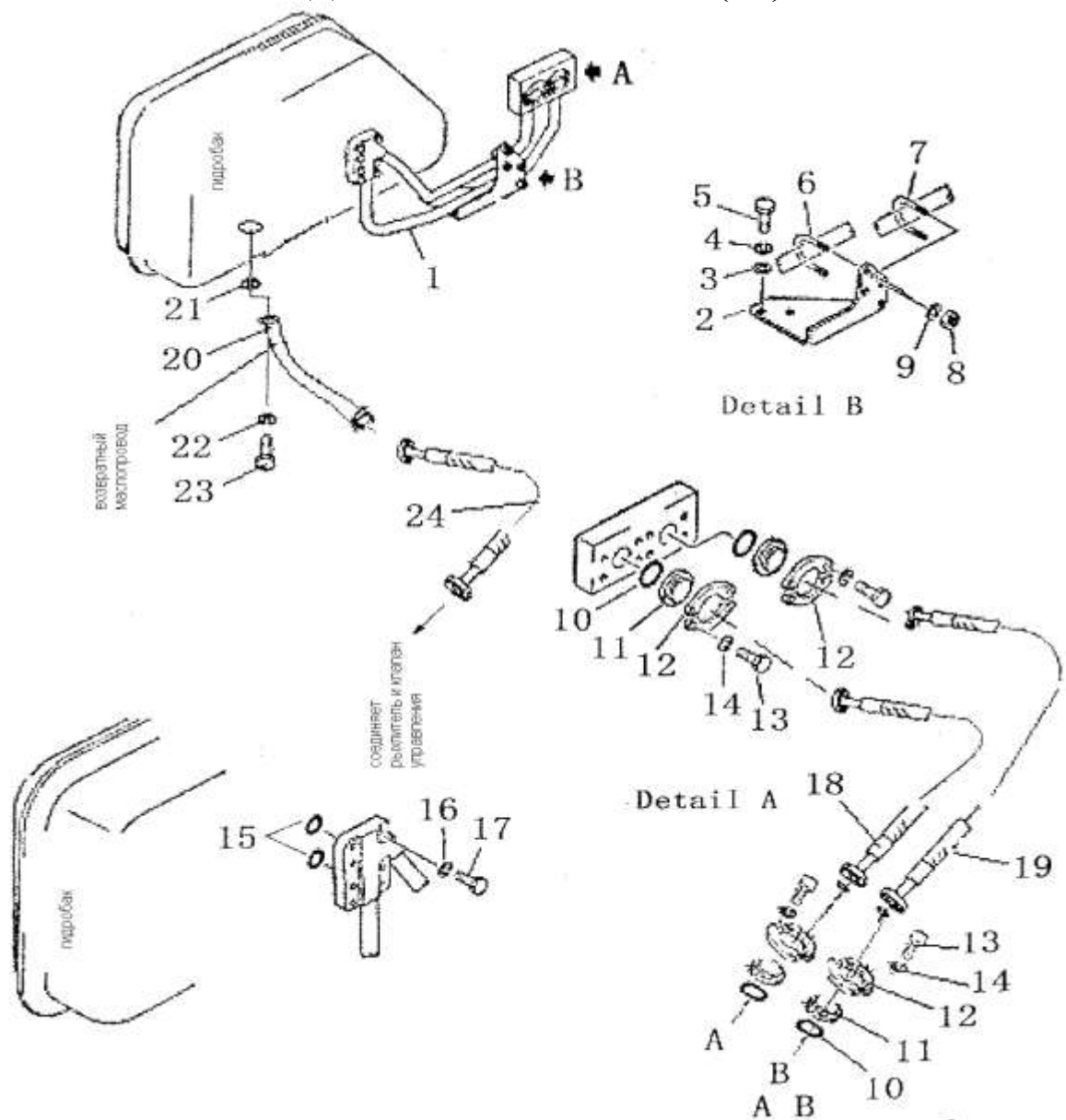
№ п/п	Условное наименование	наименование	количество
1	154-61-16840	держатель	1
2	01010-51645	болт	6
3	01643-31645	шайба	6
4	195-61-21230	гнездо клапана	1
5	01010-51480	болт	3
6	01643-31445	шайба	3
7	198-21-12240		3
8	01011-51030	болт	4
9	01011-51045	болт	1
10	01010-51040	болт	2
11	01602-21030	шайба	11
12	01643-31032	шайба	9
13	07000-03022	кольцо	4
14	23Y-89B-00001	фланец	1
15	07230-20210	штуцер	4
16	07102-20204	рукав	2
17	01011-51005	болт	4
18	23Y-89B-00002	фланец	1
19	171-86-04000	гнездо клапана	1
20	23Y-89-12100	штуцер	2
21	01252-30640	болт	4
22	01602-50619	шайба	4
23	171-86-05000	электромагнитный клапан	1
24	01010-51025	болт	2
25	07113-00322	рукав	1
26	07005--01412	герметичная шайба	4

СИСТЕМА ГИДРАВЛИЧЕСКОГО ТРУБОПРОВОДА РЫХЛИТЕЛЯ С ОДИНОЧНОЙ СТОЙКОЙ (2/5)



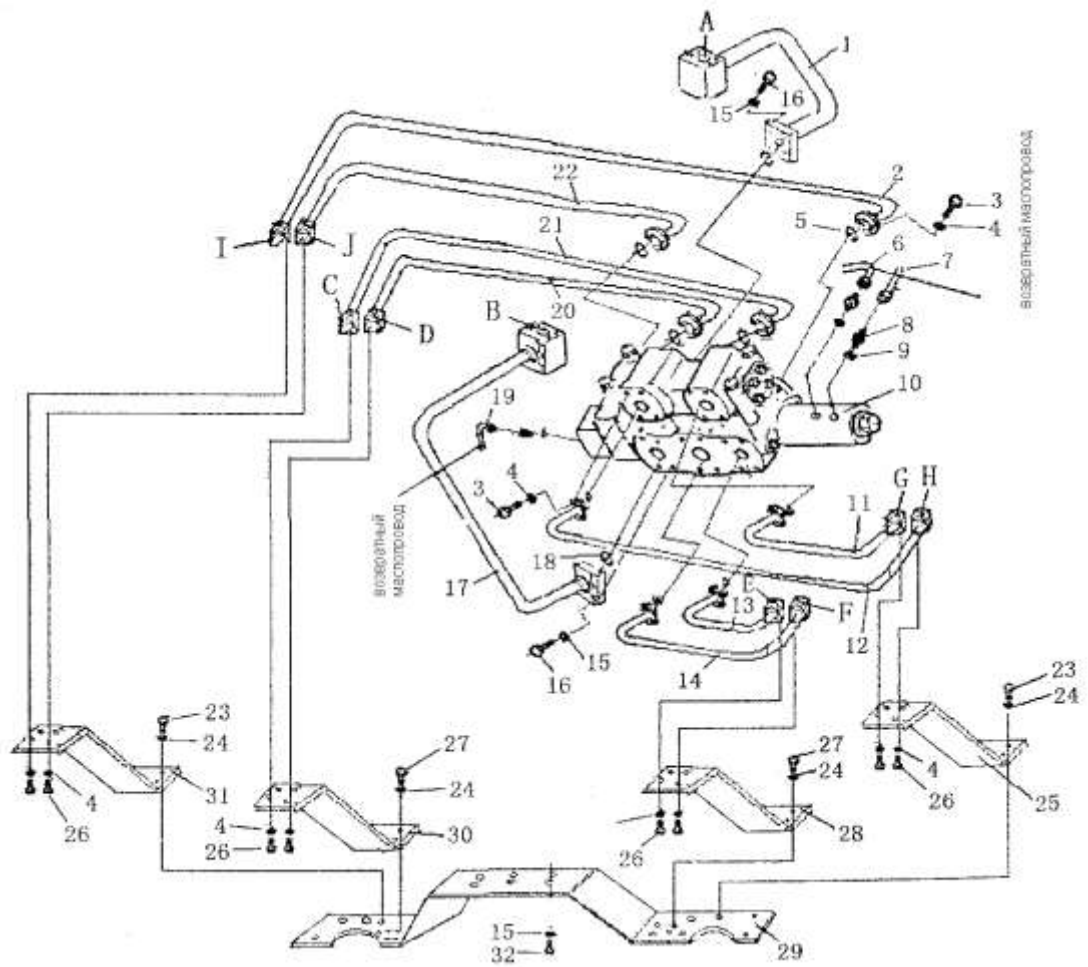
№ п/п	Условное наименование	наименование	КОЛИЧЕСТВО
1	07102-20410	рукав	1
2	154-61-17150	труба	1
3	07042-20108	заглушка	1
4	07000-03025	кольцо	1
5	01010-51045	болт	2
6	01602-21030	шайба	2
7	08035-02508	зажим	1
8	01011-51016	болт	1
9	01602-21030	шайба	1
10	154-61-17131	труба	1
11	07000-03025	кольцо	1
12	01010-51045	болт	1
13	01602-21030	шайба	1
14	07102-20412	рукав	1
15	07234-10422	штуцер	1
16	07239-12009	гайка	1
17	07002-02034	кольцо	1
18	154-61-17140	держатель	2
19	01010-51225	болт	2
20	01602-21236	шайба	2
21	08035-02508	зажим	2
22	01010-51016	болт	2
23	01602-21030	шайба	

СИСТЕМА ГИДРАВЛИЧЕСКОГО ТРУБОПРОВОДА РЫХЛИТЕЛЯ С ОДИНОЧНОЙ СТОЙКОЙ (3/5)



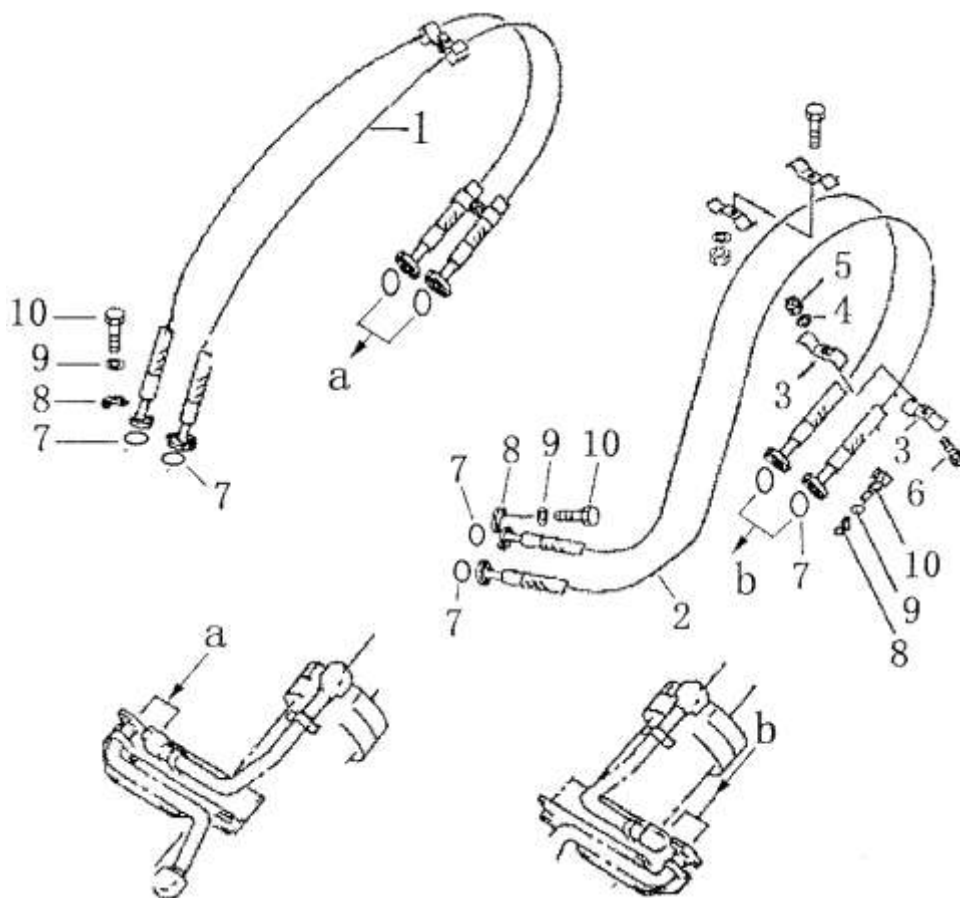
№ п/п	Условное наименование	наименование	количество	
			SD22	SD22E SD22D
1	23Y-89-10600	Труба	1	1
2	23Y-63-05000	держатель	1	1
3	01643-31232	шайба	2	2
4	01602-21236	рессорная шайба	2	2
5	01010-51240	болт	2	2
6	07283-23450	зажим	1	1
7	07283-23450	зажим	1	1
8	01599-01011	гайка	4	4
9	01643-31032	шайба	4	4
10	07000-13038	кольцо	4	4
11	07378-11000	сплошная крышка	4	4
12	07371-31049	разъемный фланец	8	8
13	07372-21030	болт	16	16
14	01602-21030	рессорная шайба	16	16
15	07000-13048	кольцо	2	2
16	01602-21236	рессорная шайба	7	7
17	01010-51225	болт	7	7
18	07114-01006	труба	1	1
19	07114-01007	труба	1	1
20	23Y-89-11700	труба	1	1
21	JB1002-77	шайба	1	1
22	23Y-88-10001	шайба	1	1
23	23Y-88-10200	болт	1	1
24	07102-20315	труба	1	1

СИСТЕМА ГИДРАВЛИЧЕСКОГО ТРУБОПРОВОДА РЫХЛИТЕЛЯ С ОДИНОЧНОЙ СТОЙКОЙ (4/5)



№ п/п	Условное наименование	наименование	КОЛИЧЕСТВО
1	23Y-89-12600	труба	1
2	23Y-89-12700	труба	1
3	01010-50830	болт	32
4	01602-20825	шайба	32
5	07000-13025	кольцо	8
6	07102-20322	труба	1
7	07113-00322	труба	1
8	23Y-89-10007	штуцер трубы	3
9	JB1002-77	шайба	3
10	23Y-89-13400	селекторный клапан	1
11	23Y-89-11300	труба	1
12	23Y-89-11400	труба	1
13	23Y-89-11200	труба	1
14	23Y-89-11100	труба	1
15	01602-21030	шайба	16
16	01010-51035	болт	22
17	23Y-89-12600	труба	1
18	07000-13032	кольцо	2
19	07102-20315	труба	1
20	23Y-89-13200	труба	1
21	23Y-89-13300	труба	1
22	23Y-89-12800	труба	1
23	01010-51250	болт	6
24	01602-21236	шайба	18
25	23Y-89-11600	держатель	1
26	01010-50825	болт	16
27	01010-51225	болт	8
28	23Y-89-11500	держатель	1
29	23Y-89-13100	держатель	1
30	23Y-89-12900	держатель	1
31	23Y-89-13000	держатель	1
32	01010-51025	болт	6

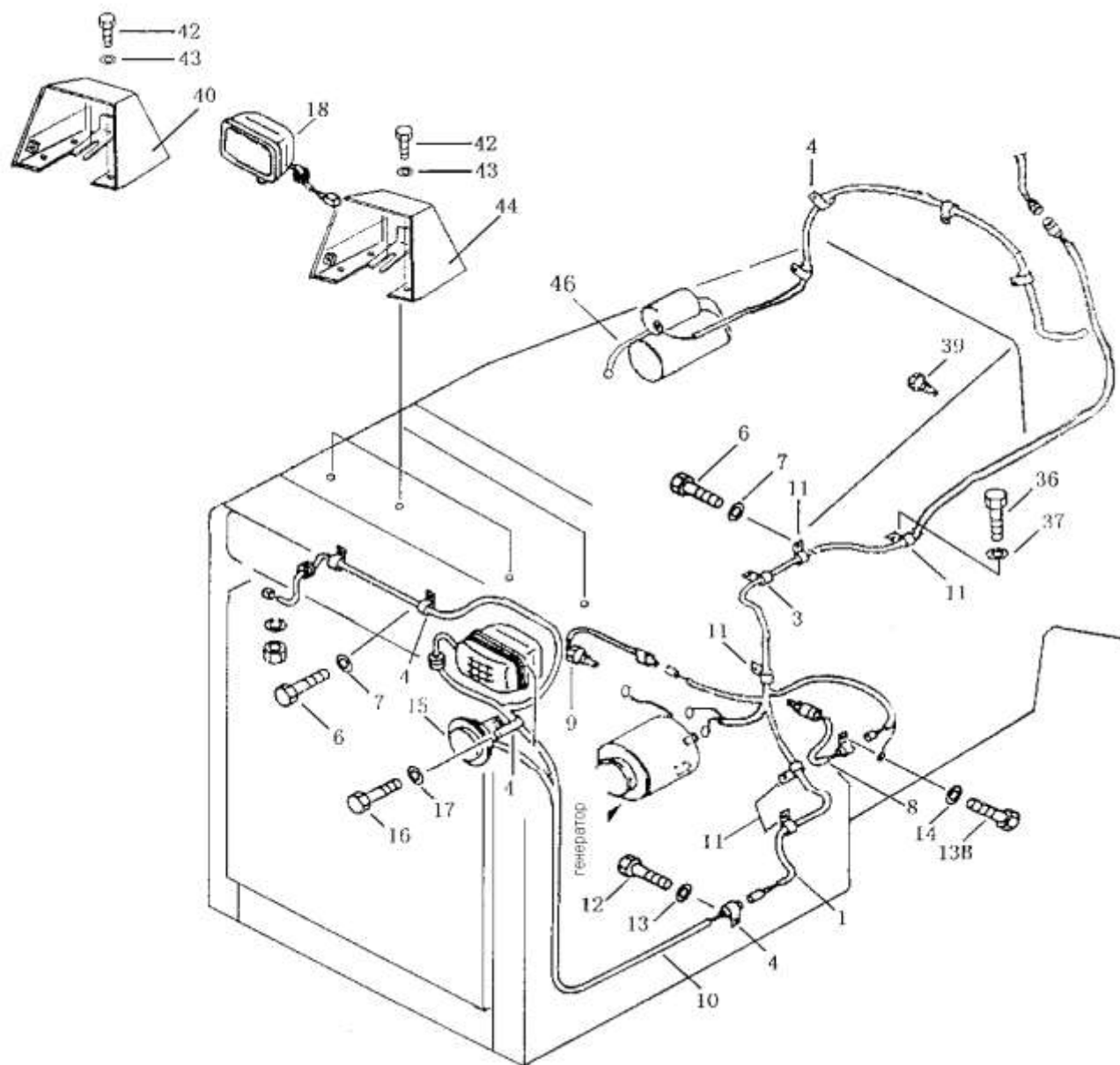
СИСТЕМА ГИДРАВЛИЧЕСКОГО ТРУБОПРОВОДА РЫХЛИТЕЛЯ С ОДИНОЧНОЙ СТОЙКОЙ (5/5)



№ п/п	Условное наименование	наименование	КОЛИЧЕСТВО
1	07115-00613	рукав	4
2	07115-00616	рукав	4
3	23У-64-00001	зажим	12
4	01602-21030	шайба	6
5	01580-01008	гайка	6
6	01010-51025	болт	6
7	07000-13025	кольцо	16
8	07371-30638	разделительный фланец	32
9	01602-20825	шайба	64
10	01010-50830	болт	64

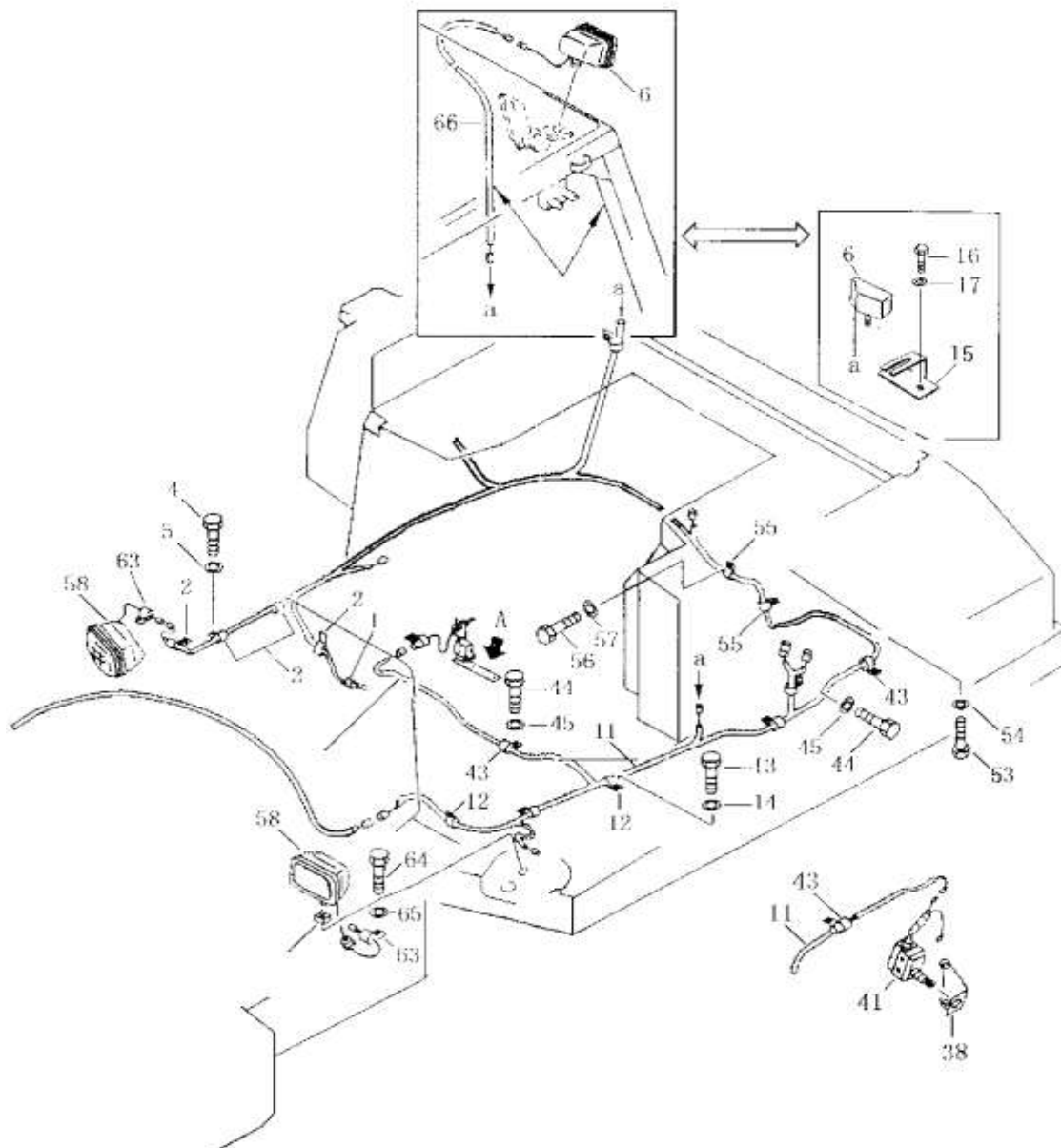
ЭЛЕКТРОСИСТЕМА

ЭЛЕКТРОСИСТЕМА (1/2)



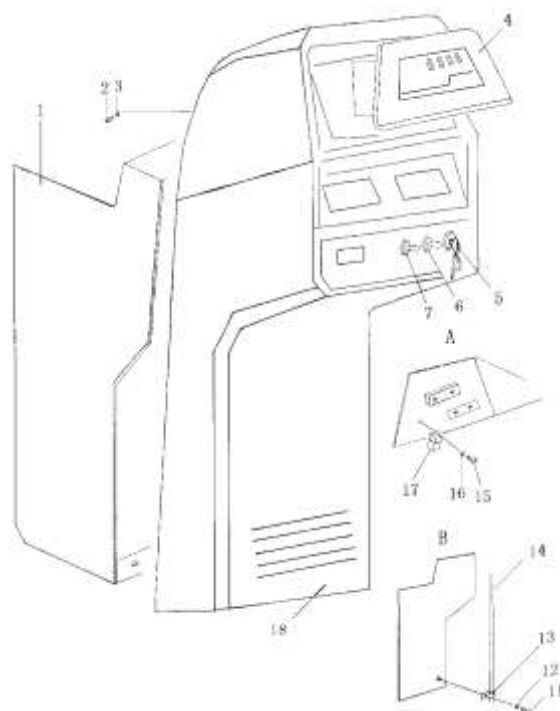
№ п/п	Условное наименование	наименование	количество
1	17Y-07B-02000	Провододержатель	1
3	08035-02514	Провододержатель	1
4	08035-01512	Провододержатель	5
6	01010-51220	болт	4
7	01643-31232	шайба	4
8	D2300-00000	индикатор давления	1
9	D2320-00000	индикатор температуры воды	1
10	23Y-07B-07000	группа проводов	1
11	08035-02510	провододержатель	5
12	01010-51220	болт	1
13	01643-31232	шайба	1
14	01643-31032	шайба	1
15	D2711-10500	клаксон	1
16	01010-50820	болт	2
17	01643-30823	шайба	2
18	D2401-07000	большая лампа	2
36	01010-51050	болт	1
37	01643-31032	шайба	1
39	D2160-00800	индикатор воздушного фильтра	1
40	23Y-07B-13000	крышка фары (правой)	1
42	01010-51220	болт	6
43	01643-31232	шайба	6
44	23Y-07B-12000	крышка фары (левой)	1
45	23Y-07C-10000	защитная пластина	2
46	23Y-07B-08000	провод заземления	1

ЭЛЕКТРОСИСТЕМА (2/2)



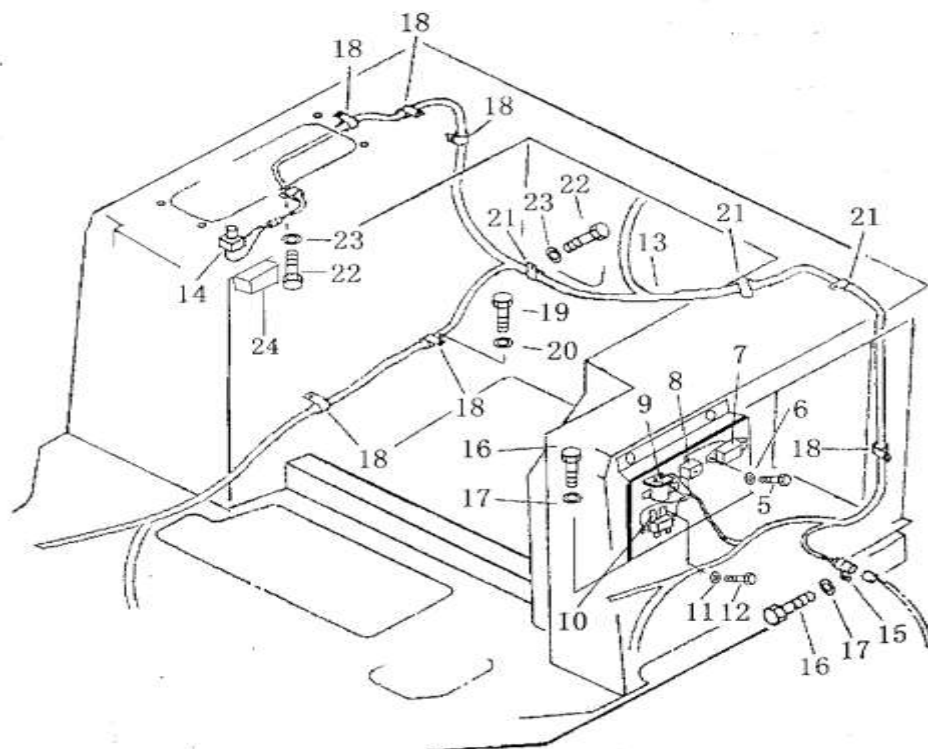
№ п/п	Условное наименование	наименование	количество
1	D2320-00000	индикатор температуры масла	1
2	08036-11214	провододержатель	4
4	01010-51220	болт	5
5	01643-31232	шайба	5
6	D2401-07000	большая лампа	1
12	08036-01814	провододержатель	4
13	01010-51220	болт	3
14	01643-31232	шайба	3
15	23Y-07C-00008	опора	1
16	01010-51020	болт	4
17	01643-31032	шайба	4
38	154-06-36860	опора	1
41	D2590-00800	выключатель заднего хода	1
43	08036-11214	провододержатель	7
44	01010-51220	болт	6
45	01643-31232	шайба	6
55	08036-11214	провододержатель	2
56	01010-51220	болт	2
57	01643-31232	шайба	2
58	D2401-07000	большая лампа	2
63	08036-11214	провододержатель	2
64	01010-51220	болт	2
65	01643-31232	шайба	2
66	23Y-07B-10000	группа проводов	1

ПАНЕЛЬ ИНСТРУМЕНТОВ



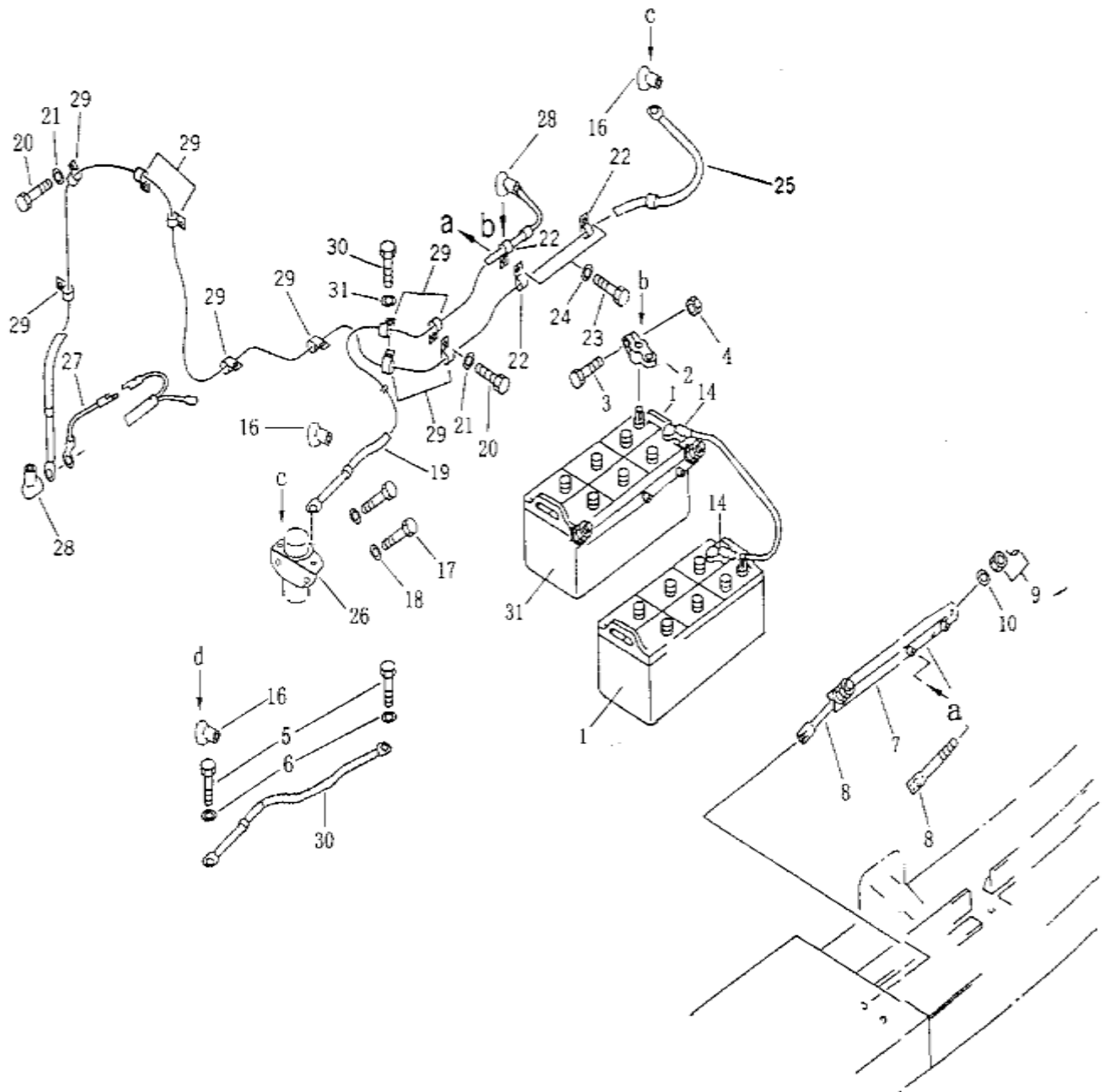
№ п/п	Условное наименование	наименование	КОЛИЧЕСТВО
1	23Y-07B-11000	коробка	1
2	01220-30512	винт	4
3	01641-20508	шайба	4
4	D2210-00000	комбинированная панель инструментов	1
4A	D2102-01000	индикатор давления машинного масла	1
4B	D2112-12000	индикатор температуры воды	1
4C	D2122-15000	индикатор температуры масла	1
4D	D2140-03200	вольтметр	1
4E	D2170-00000	счетчик	1
4F	D2460-0000	контрольный блок	1
5	D2500-00000	пусковой выключатель	1
6	D2530-01500	выключатель передних фар	1
7	D2530-01500	выключатель задних фар	1
11	01010-51016	болт	1
12	01643-31032	шайба	1
13	08035-02510	провододержатель	1
14	17Y-07B-10000	группа проводов	1
15	01220-30412	винт	1
16	01641-20405	шайба	1
17	D2660-02000	реле	1
18	17Y-91-01000	крышка	1

РЕЛЕ И ПРЕДОХРАНИТЕЛЬ



№ п/п	Условное наименование	наименование	количество
5	01220-30512	болт	2
6	01641-20508	прокладка	2
7	D2763-00900	предохранитель	1
8	D2762-00100	предохранитель	1
9	216537	пусковое реле	1
10	3006300	предохранительное реле	1
11	01643-30623	прокладка	4
12	01220-30612	болт	4
13	23Y-07B-05000	группа проводов	1
14	D2510-06000	выключатель клаксона	1
15	08035-02512	провододержатель	1
16	01010-51220	болт	1
17	01643-31232	прокладка	1
18	08035-02512	провододержатель	6
19	01010-51220	болт	6
20	01643-31232	прокладка	6
21	08035-02512	провододержатель	4
22	01010-51220	болт	4
23	01643-31232	прокладка	4
24	D2650-01100	реле включения звукового сигнала	1

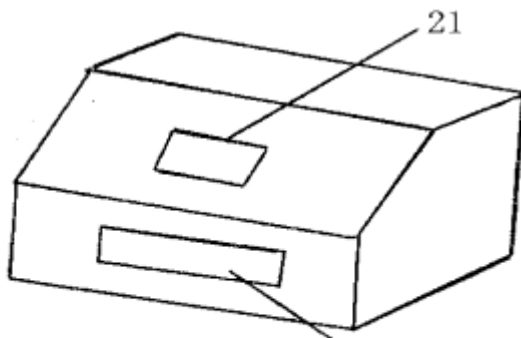
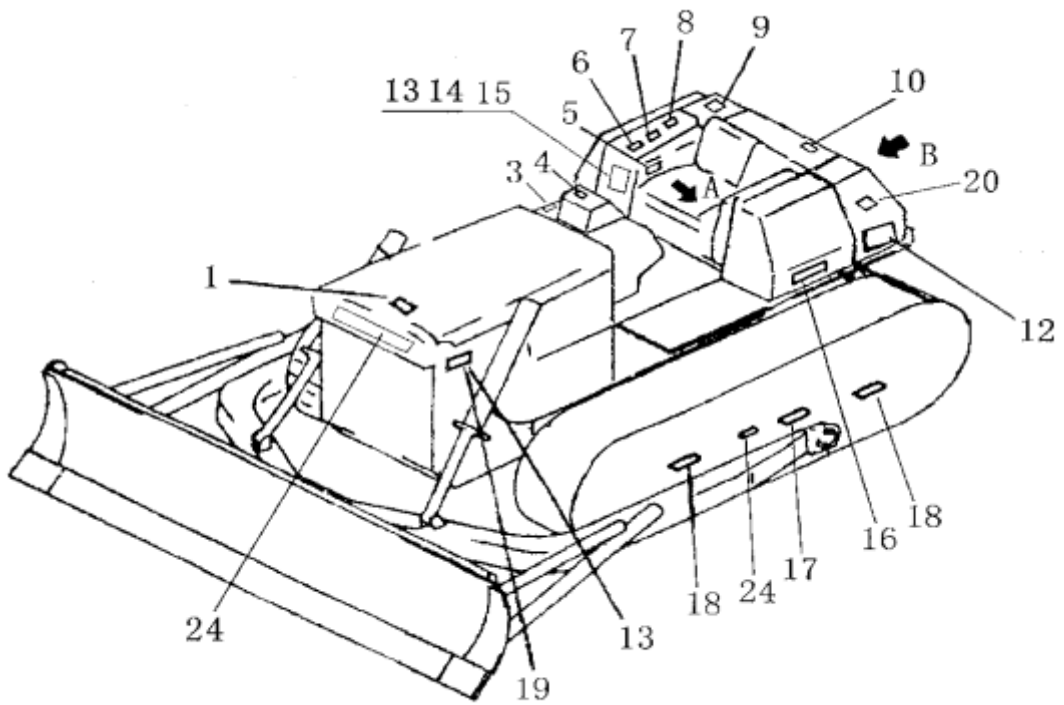
АККУМУЛЯТОР И РЕЛЕЙНЫЙ ПЕРЕКЛЮЧАТЕЛЬ



№ п/п	Условное наименование	наименование	количество
1	01010-20000	Аккумулятор (200)	2
2	08000-00000	Клемма “+”	2
	08000-00001	Клемма “-”	2
3	01010-30830	болт	1
4	01580-00806	гайка	1
5	01050-31018	болт	2
6	01640-01016	прокладка	2
7	195-06-19461	держательная планка	2
8	175-06-39621	тяговая штанга	4
9	01580-11008	гайка	8
10	01643-31032	прокладка	4
14	08038-22511	колпак	2
15	195-06-18581	электрокабель	1
16	08038-00518	колпак	3
17	01010-50820	болт	2
18	01643-30823	прокладка	2
19	23У-07В-02000	электрокабель	1
20	01010-51220	болт	8
21	01643-31232	прокладка	8
22	08035-03010	провододержатель	3
25	23У-07В-01000	электрокабель	1
26	D2601-60000	релейный переключатель	1
28	08038-00518	колпак	2
29	08035-03012	провододержатель	10
30	23У-07В-03000	электрокабель	1
31	154-06-13263	резиновая прокладка	1

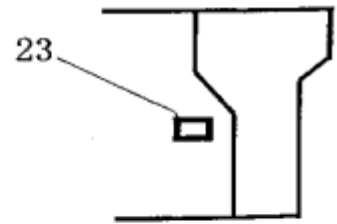
МАРКИРОВКА

МАРКИРОВКА



Detail B

22



Detail A

№ п/п	Условное наименование	наименование	количество	
			SD22	SD22S
1	09966-00100	маркировка радиатора	1	1
3	17Y-74B-00004	Маркировка централизованного давления	1	1
4	09967-00100	Заводская табличка	1	1
5	09685-00004	Маркировка рулевой и тормозной системы	1	1
6	09670-00001	маркировка управления куном	1	1
7	09685-00002	маркировка рычага управления	4	4
8	09671-31683	маркировка управления рыхлителем	1	1
9	09965-00100	инструкция по эксплуатации рабочего гидробака	1	1
10	09656-90080	инструкция по эксплуатации рабочего топливного бака кольцо	1	1
12	09964-13000	логотип Шаньтуй	3	3
13	04418-00306	заклепка	8	8
14	D85-18-01	смазочная таблица	1	1
15	23Y-90-00005	смазочная таблица (на английском языке)	1	1
16	23Y-90B-00001	заводская табличка	2	
	158-90-00001	заводская табличка		2
17	09960-01012	центральная заводская табличка	1	1
18	09663-00100	заводская табличка	2	2
19	09962-00100	фирменная этикетка	1	1
20	09961-00100	маркировка обслуживания	1	1
21	17Y-90B-00006	заводская табличка	1	1
22	09685-00002	маркировка рычага переключения скорости	1	1
23	09657-00100	предохранительная табличка регулировки гусеничной ленты	2	2
24	23Y-90B-00002	заводская табличка	1	1